



426063,

2/65 : (3412) 26-00-55, 26-00-56, E-mail: anmoffice@mail.ru, www.antey-neftemash.ru

КЛЮЧ БУРОВОЙ АВТОМАТИЧЕСКИЙ ДВУХСКОРОСТНОЙ С ПНЕВМОПРИВОДОМ АКБ-4.0

Каталог деталей и сборочных единиц АКБ-4.0 КДС

Содержание

1 Общие сведения	4
2 Назначение	5
3 Технические характеристики.....	6
4 Состав ключа	8
Колонна ключа с кареткой.....	11
Блок ключа	19
Коробка передач	23
Коробка передач АКБ-4.30-00.00	26
Коробка передач АКБ-4.30-00.00-04	31
Коробка передач АКБ-4.30-00.00-05.....	36
Коробка передач АКБ-4.30-00.00-05/04.....	41
Коробка передач АКБ-4.30-00.00-03/04.....	46
Коробка передач АКБ-4.30-00.00-03/05.....	51
Редуктор ключа	76
Пульт управления АКБ-4.15А.....	87
Пульт управления АКБ-4.15А-03.....	91
Приложение А. Схема пневматическая принципиальная ключа АКБ-4	106
Приложение Б. Схемы пневматические соединений ключа АКБ-4	108
Приложение В. Схема подключения прибора ИВЭ-50.....	110
Приложение Г. Кабели, входящие в состав ключа с электронной регистрацией и отображением крутящего момента.	111
Приложение Д. Таблица применения челюстей и упоров	112
Приложение Е. Специальный инструмент	112
Приложение Ж. Алфавитный указатель	113

1 Общие сведения

Настоящий каталог (редакция 2017 года) содержит информацию о назначении, технических характеристиках и составе ключа бурового автоматического двухскоростного с пневмоприводом АКБ-4.

Все сборочные единицы (за некоторым исключением) сопровождаются собственными рисунками, на которых составные части отмечены позиционными номерами. Исключением являются сборочные единицы с небольшим числом входящих деталей. Их состав показан на рисунках вышестоящих сборочных единиц и отмечен сдвоенными позиционными номерами, например: 4.1, 4.2, 4.3 и т. п. К рисункам даны спецификации с указанием обозначения, наименования и количества входящих в сборочную единицу деталей и сборочных единиц. Если указанные в спецификации сборочные единицы имеют собственные рисунки, то в графе “Примечание” даны ссылки на номера соответствующих рисунков.

Схема пневматическая принципиальная ключа АКБ-4 приведена в Приложении А.

Соединения шлангов между составными частями ключа указаны на схемах пневматических соединений (Приложение Б).

Схема подключения прибора ИВЭ-50 - Приложение В.

Применение челюстей и упоров - Приложение Д.

Специальный инструмент - Приложение Е.

Алфавитный указатель - Приложении Ж

2 Назначение

Ключ буровой автоматический АКБ-4 (далее по тексту - ключ) предназначен для механизации и автоматизации свинчивания с ограничением крутящего момента и развинчивания бурильных, утяжеленных бурильных, обсадных и насосно-компрессорных труб в процессе спуско-подъемных операций при бурении нефтяных и газовых скважин в составе буровых установок.

Состав исполнений ключа приведен в таблице 1.

Таблица 1 - Состав исполнений ключа АКБ-4

Исполнения ключа АКБ-4	Состав ключа		Примечание
	Блок ключа	Пульт управления	
АКБ-4.0	АКБ-4.1	АКБ-4.15А	
АКБ-4.0-04	АКБ-4.1-04		повышенная скорость вращения верхнего трубозажимного устройства
АКБ-4.0-05	АКБ-4.1-05		электронная система отображения, ограничения и регистрации крутящего момента
АКБ-4.0-05/04	АКБ-4.1-05/04		повышенная скорость вращения верхнего трубозажимного устройства, электронная система отображения, ограничения и регистрации крутящего момента
АКБ-4.0-03/04	АКБ-4.1-03/04	АКБ-4.15А-03	повышенная скорость вращения верхнего трубозажимного устройства, гидравлическая система ограничения крутящего момента.
АКБ-4.0-03/05	АКБ-4.1-03/05		повышенная скорость вращения верхнего трубозажимного устройства, гидравлическая система ограничения и электронная система отображения и регистрации крутящего момента

3 Технические характеристики

Технические характеристики ключа АКБ-4 по исполнениям приведены в таблице 2.

Таблица 2 - Технические характеристики ключа АКБ-4

Технические характеристики	Исполнения ключа					
	АКБ-4.0	АКБ-4.0-04	АКБ-4.0-05	АКБ-4.0-05/04	АКБ-4.0-03/04	АКБ-4.0-03/05
Диаметр свинчиваемых и развинчиваемых труб, мм: бурильных обсадных	98-216 114-194					
Допустимый износ бурильных замков, мм	9					
Крутящий момент, кНм: на первой (быстрой) передаче	5,0±0,5	2,8±0,3	5,0±0,5	2,8±0,3 70±2,5		
на второй (медленной) передаче	72,5±2,5	70±2,5	72,5±2,5			
Частота вращения верхнего трубо- зажимного устройства, об/мин (с ⁻¹): на первой (быстрой) передаче	0...22 (0...0,367)	0...39 (0...0,65)	0...22 (0...0,367)	0...39 (0...0,65)		
на второй (медленной) передаче	0...1,5 (0...0,025)					
Диапазон автоматического ограничения крутящего момента, кНм	5,0...72,5	5,0...70	5,0...72,5	5,0...70	10...70	
Контроль крутящего момента	механический		электронный		Гидравлический + электронный	
Контрольная система	-		ИВЭ-50 модель 07-42		Манометр	ИВЭ-50 модель 07-42 Манометр
Длина хода выдвижения блока ключа, мм	1000 ⁺³⁰					
Марка пневмодвигателя	П13-16					
Мощность пневмодвигателя, кВт	13					
Давление сжатого воздуха в пневмосистеме (у пульта управления), МПа (кгс/см ²)	0,6-1,0 (6-10)					

Продолжение таблицы 2

Расход воздуха на цикл «свинчивания» или «развинчивания», м ²	1,2
Габаритные размеры (длина x ширина x высота), мм: ключа	1780 x 1230 x 2610
пульта управления	870 x 430 x 1320
Масса, кг, не более: комплекта ключа	3300
ключа	2700
пульта управления	250

4 Состав ключа

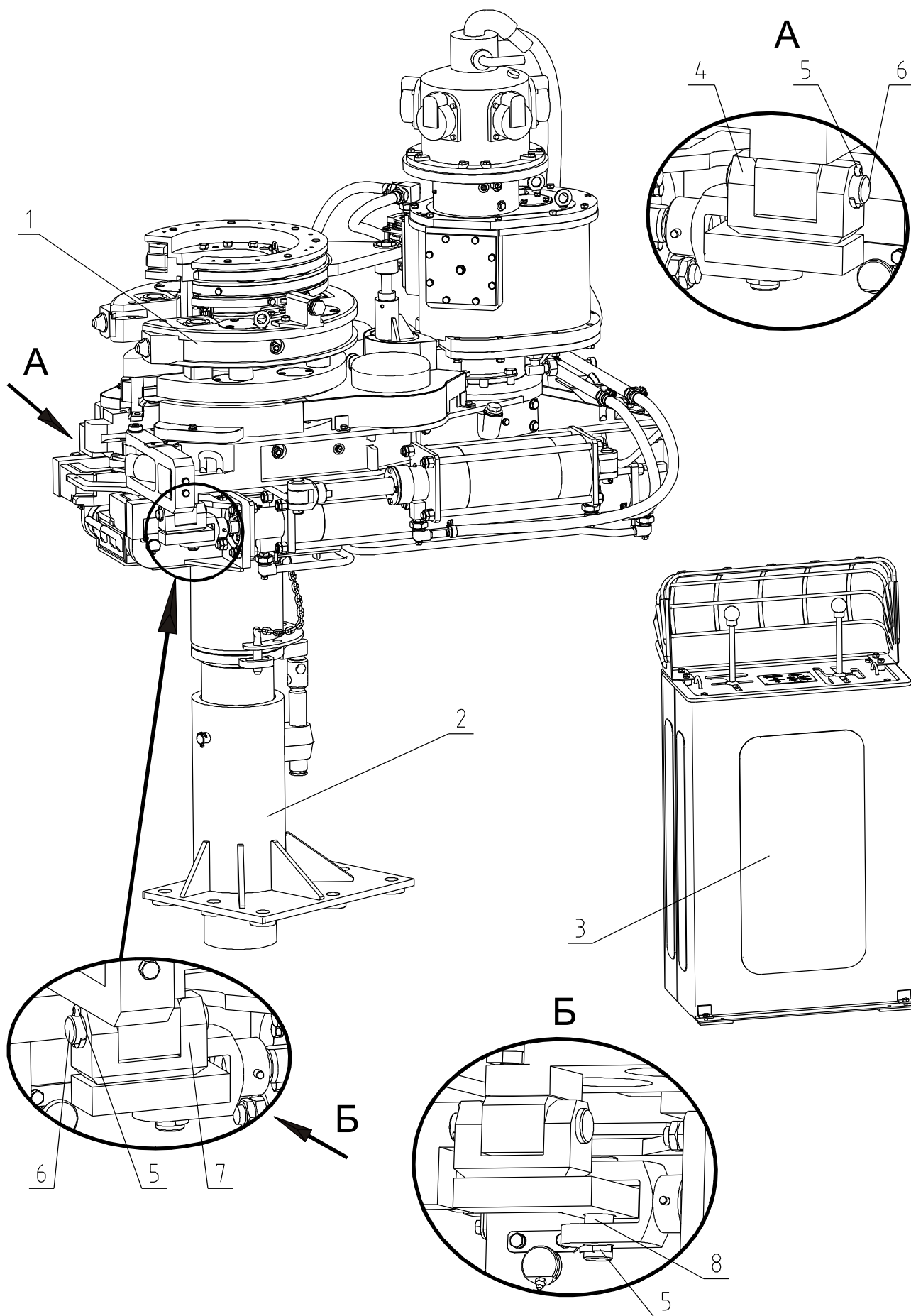


Рисунок 1 - Ключ буровой автоматический двухскоростной с пневмоприводом АКБ-4. Соединительные шланги и прибор ИВЭ-50 условно не показаны

Таблица 3 - Ключ буровой автоматической двухскоростной с пневмоприводом АКБ-4

Номер рисунок	Поз.	Обозначение	Наименование	Количество						Примечание		
				АКБ-4.0	АКБ-4.0-04	АКБ-4.0-05	АКБ-4.0-05/04	АКБ-4.0-03/04	АКБ-4.0-03/05			
1	1	АКБ-3М2.2	Колонна ключа с каверткой	1	1	1	1	1	1	1	Рисунок 2	
	2	АКБ-4.1	Блок ключа	1								Рисунок 8а, 8б
		АКБ-4.1-04		1								
		АКБ-4.1-05			1							
		АКБ-4.1-05/04				1						
		АКБ-4.1-03/04						1				
	АКБ-4.1-03/05								1			
	3	АКБ-4.15А	Пульт управления	1	1	1	1				Рисунки 47а, 47б, 47в, 47г	
	АКБ-4.15А-03							1		1	Рисунки 48а, 48б, 48в, 48г	
	4	АКБ-4.0-9-01	Вилка	1	1	1	1	1	1	1		
	5		Шплинт 6,3х45 ГОСТ 397-79	4	4	4	4	4	4	4		
	6	АКБ-4.0-5	Валик	2	2	2	2	2	2	2		
	7	АКБ-4.0-9	Вилка	1	1	1	1	1	1	1		
	8	АКБ-3.0-8	Валик	2	2	2	2	2	2	2		
	9		Прибор ИВЭ-50 модель 07-42			1	1			1	1	На рисунке условно не показан

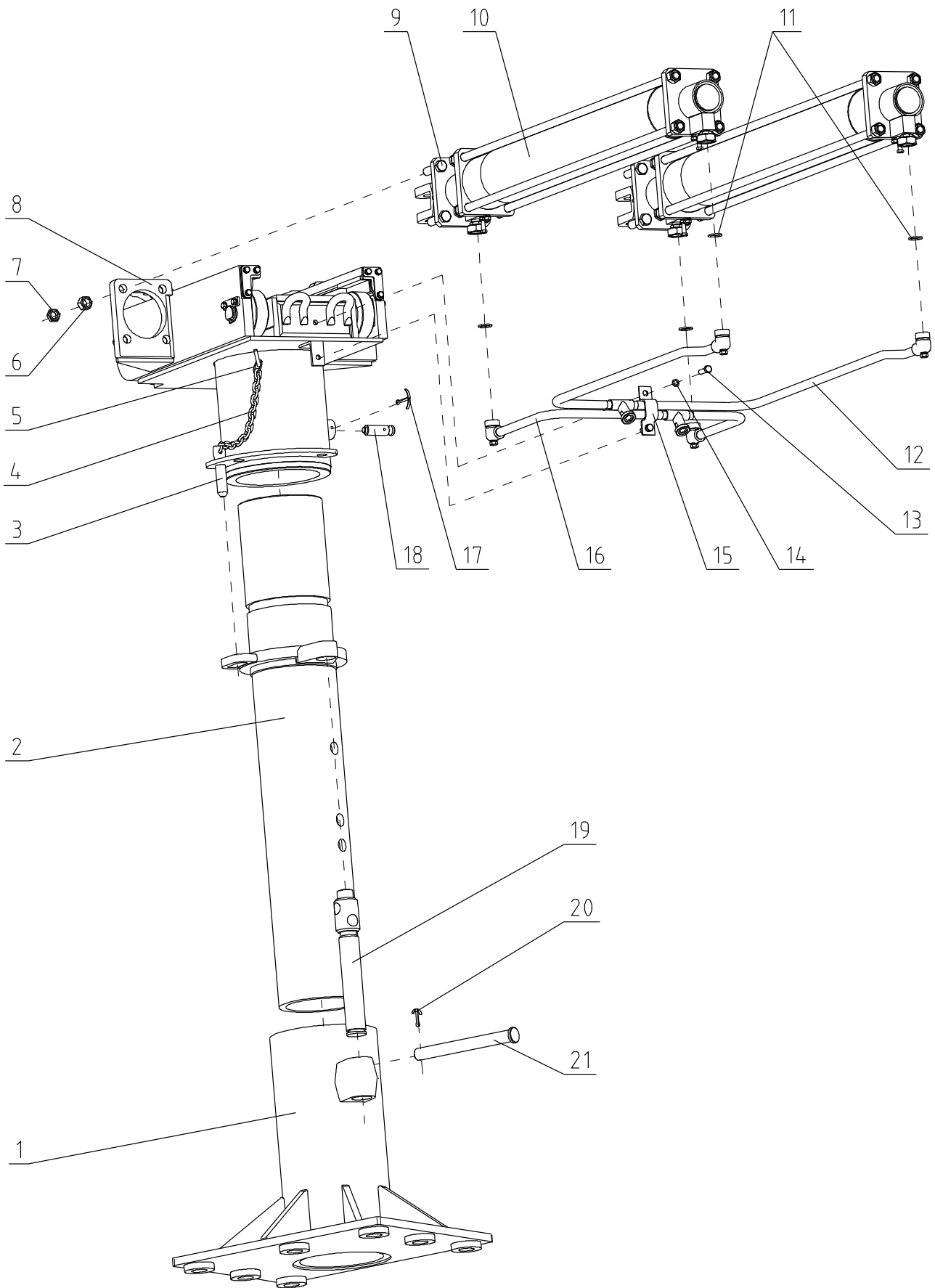


Рисунок 2 - Колонна ключа с кареткой АКБ-3М2.2

Таблица 4 - Колонна ключа с кареткой АКБ-3М2.2

Номер рисунка	Поз.	Обозначение	Наименование	Кол.	Примечание
2	1	АКБ-3М.2-23	Тумба	1	
	2	АКБ-3М2.2-24	Колонна	1	
	3	АКБ-3М2.2-42	Чека	1	
	4		Цепь сварная короткозвенная DIN 766 3 мм L=350	1	
	5	АКБ-3.2-43	Кольцо	2	
	6		Гайка М20 ГОСТ 5916-70	8	
	7		Гайка М20 ГОСТ 5915-70	8	
	8	АКБ-3М2.2-18	Каретка	1	Рисунок 6
	9		Болт М20х70 ГОСТ 7808-70	8	
	10	АКБ-4.2-5	Цилиндр подвода ключа Camozzi	2	Рисунок 4
		АКБ-3.2-5	Цилиндр подвода ключа	2	Рисунок 3
	11	АКБ-3.У34-1	Прокладка	4	
	12	АКБ-3М2.2-26	Воздухопровод	1	Рисунок 7
	13		Болт М12х35 ГОСТ 7808-70	2	
	14		Шайба 12.65Г ГОСТ 6402-70	2	
	15	АКБ-3М2.2-101	Скоба	1	
	16	АКБ-3М2.2-25	Воздухопровод	1	Рисунок 7
	17		Шплинт 6,3х63 ГОСТ 397-79	1	
	18	АКБ-3М2.2-71	Палец	1	
	19	АКБ-3М.2-64	Винт	1	
	20		Шплинт 6,3х45 ГОСТ 397-79	1	
21	АКБ-3.2-41	Валик	1		

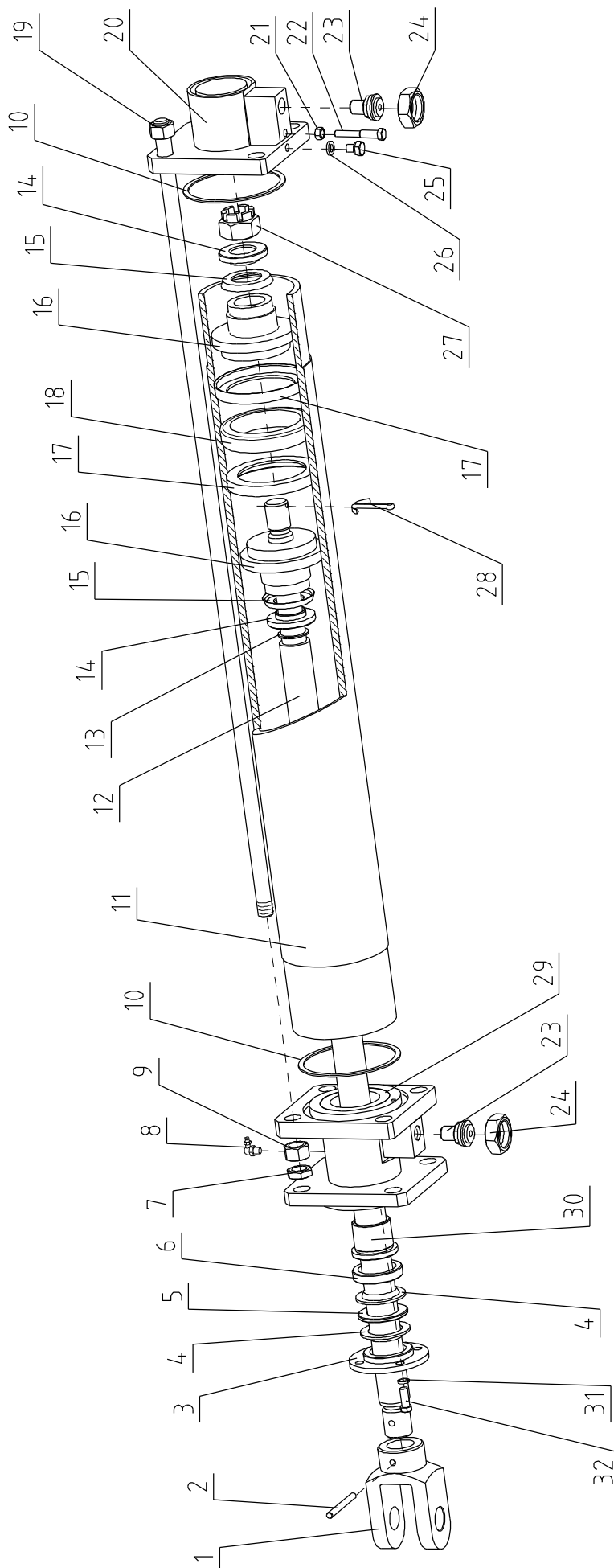


Рисунок 3 - Цилиндр подвода ключа АКБ-3.2-5

Таблица 5 - Цилиндр подвода ключа АКБ-3.2-5

Номер рис.	Поз.	Обозначение	Наименование	Кол.	Примечание
3	1	АКБ-3.2-31А	Вилка	1	
	2		Штифт 8х60 ГОСТ3128-70	1	
	3	АКБ-3.2-30-1	Крышка	1	
	4	АКБ-3М2.13-33	Воротник 40	2	
	5	АКБ-3.2-29	Шайба	1	
	6	АКБ-3.2-28	Шайба	1	
	7		Гайка М20 ГОСТ 5916-70	4	
	8		Масленка 2.3.90Ц6 ГОСТ 19853-74	1	
	9		Гайка М20 ГОСТ 5915-70	4	
	10	АКБ-3.2-23-1	Прокладка	2	
	11	АКБ-3.2-22-2	Цилиндр	1	
	12	АКБ-3.2-17	Шток	1	
	13	АКБ-3.2-27	Прокладка	1	
	14	АКБ-3.2-26-1	Втулка	2	
	15	АКБ-3М2.13-35	Манжета 65	2	
	16	АКБ-3.2-18-1	Поршень	2	
	17	АКБ-3М2.13-36	Манжета 120	2	
	18	АКБ-3.2-19-1	Кольцо	1	
	19	АКБ-3М2.2-33	Стяжка	4	
	20	АКБ-3М2.2-24-1А	Крышка задняя	1	
	21		Гайка М10 ГОСТ 15521-70	1	
	22	АКБ-3.2-32А	Игла регулировочная	1	
	23	АКБ-3М2.У33А	Штуцер	2	
	24	АКБ-3.У31	Гайка накидная	2	
	25	АКБ-3.У27-1	Пробка	1	
	26	АКБ-3.У28-1	Прокладка	1	
	27		Гайка 2М30 ГОСТ 5932-73	1	
	28		Шплинт 6,3х50 ГОСТ 397-79	1	
	29	АКБ-3М2.2-20 Б	Крышка передняя	1	
	30	АКБ-3.2-21-1	Втулка	1	
	31		Шайба 10.65Г ГОСТ 6402-70	4	
	32		Болт М10х25 ГОСТ 7805-70	4	

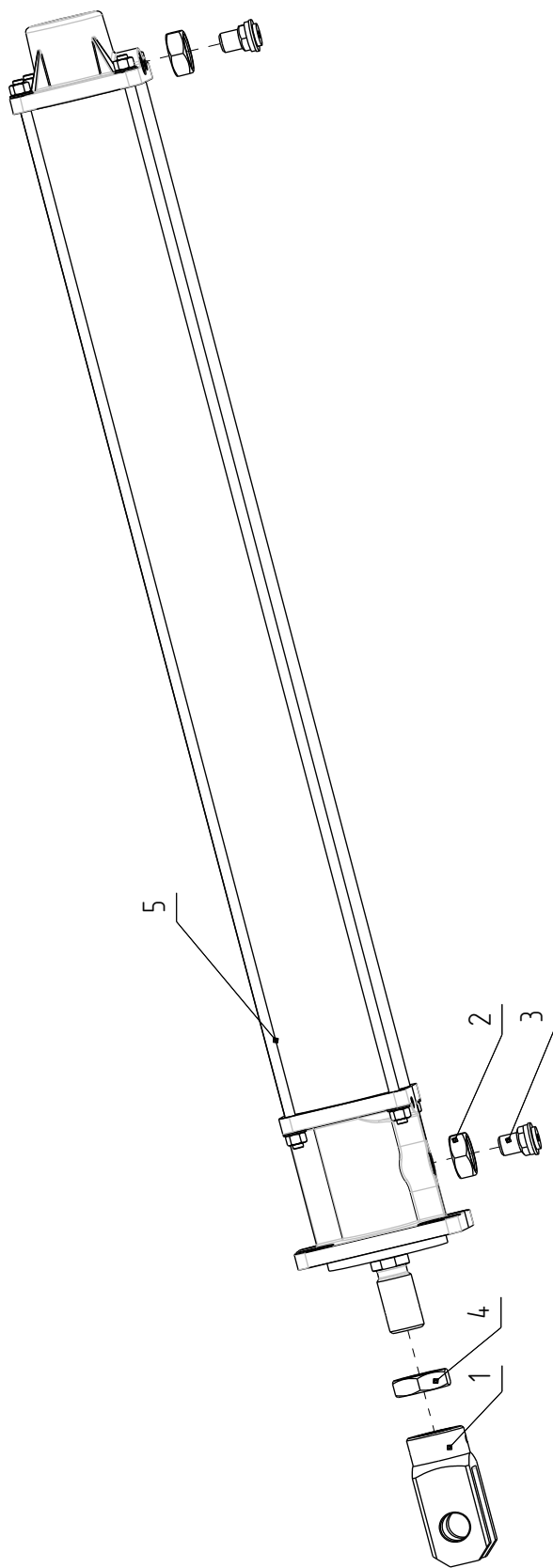


Рисунок 4 - Цилиндр подвода ключа Samozzi АКБ-4.2-5

Таблица 6 - Цилиндр подвода ключа Samozzi АКБ-4.2-5

Номер рисунка	Поз.	Обозначение	Наименование	Кол.	Примечание
5	1	АКБ-3.2-31А	Вилка	1	
	2	АКБ-3.У31	Гайка накидная	2	
	3	АКБ-3М2.У33А	Штуцер	2	
	4		Гайка М36 ГОСТ 5916-70	1	
	5		Пневмоцилиндр 40М2L125E1033-UA02 (D=125, ход 1033) Samozzi	1	Рисунок 5

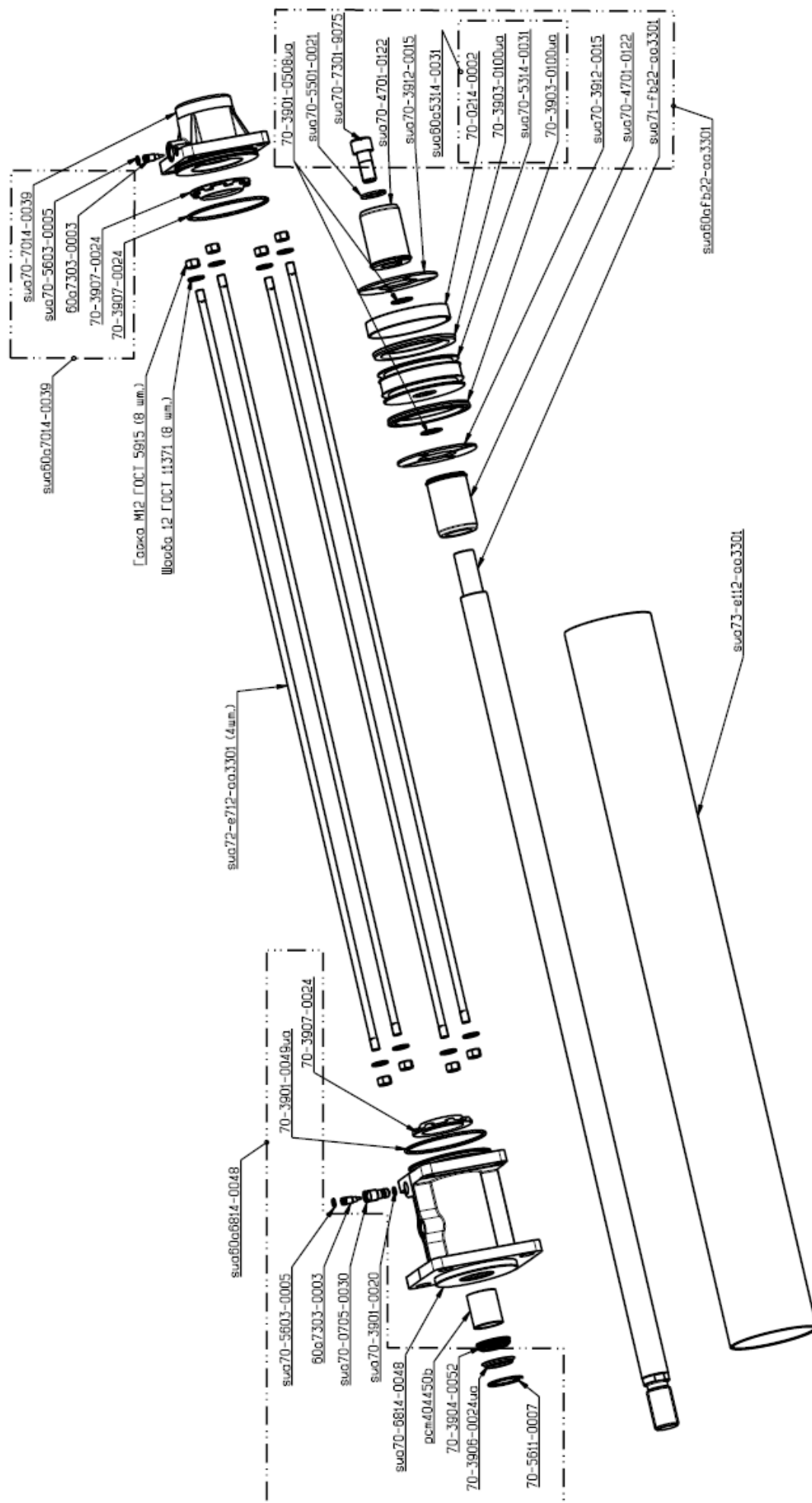


Рисунок 5 - Пневмоцилиндр 40M2L125E1033-UA02 (D=125, ход 1033) Samozzi

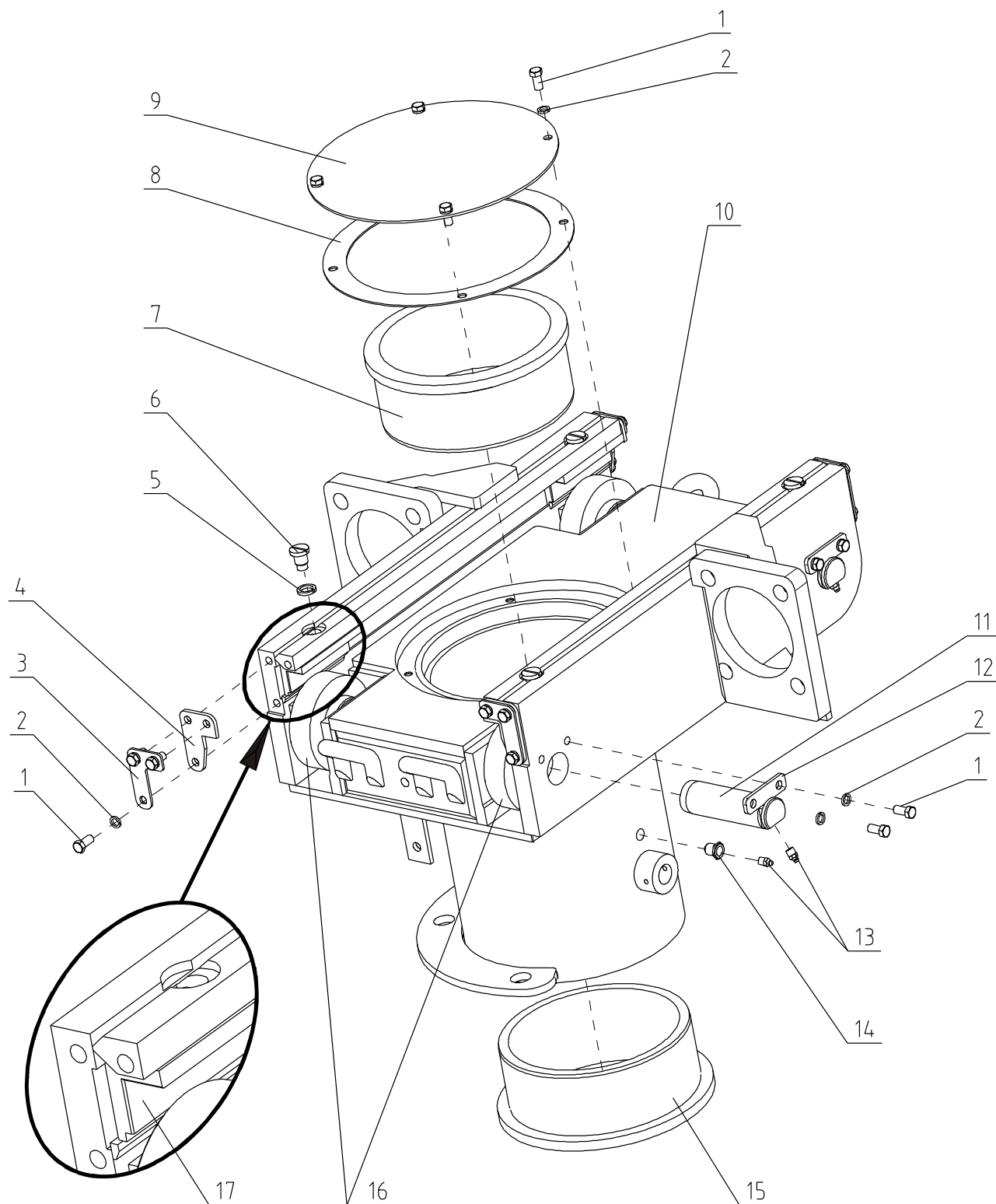


Рисунок 6- Каретка АКБ-3М2.2-18

Таблица 7 - Каретка АКБ-3М2.2-18

Номер рисунка	Поз.	Обозначение	Наименование	Кол.	Примечание
6	1		Болт М10х20 ГОСТ 15591-70	24	
	2		Шайба 10.65Г ГОСТ 6402-70	24	
	3	АКБ-3М2.2-68	Накладка	4	
	4	АКБ-3М2.2-69	Прокладка	4	
	5		Шайба 16.65Г ГОСТ 6402-70	4	
	6	АКБ-3М2.2-76	Винт	4	
	7	АКБ-3М2.2-79	Втулка верхняя	1	
	8	АКБ-3М2.2-78	Прокладка	1	
	9	АКБ-3М2.2-103	Крышка	1	
	10	АКБ-3М2.2-19	Корпус каретки	1	
	11	АКБ-3М2.2-21	Ось в сборе	4	
	12	АКБ-3М2.2-87	Планка	4	
	13		Масленка 1.3.Ц6 ГОСТ 19853-74	5	
	14	АКБ-4.12-284	Переходник	1	
	15	АКБ-3.2-5-1	Втулка	1	
	16	АКБ-3М2.2-30	Ролик в сборе	4	
	17	АКБ-3М2.2-70	Вкладыш	4	

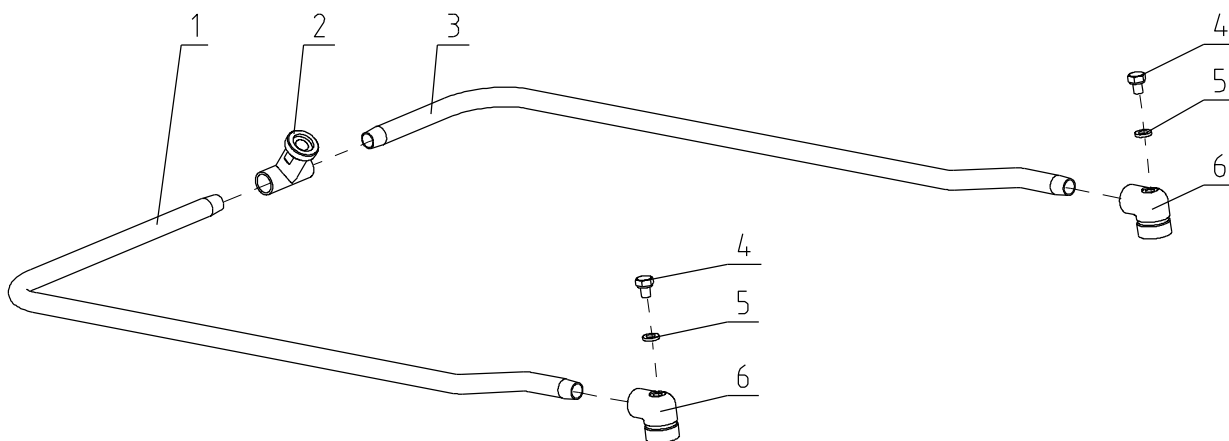


Рисунок 7 - Воздухопровод

Таблица 8 - Воздухопровод АКБ-3М2.2-26

Номер рисунка	Поз.	Обозначение	Наименование	Кол.	Примечание
7	1	АКБ-3.2-38	Труба	1	
	2	АКБ-3М2.2-104	Тройник	1	
	3	АКБ-3.2-39	Труба	1	
	4	АКБ-3.У27-1	Пробка	2	
	5	АКБ-3.У-28-1	Прокладка	2	
	6	АКБ-3М2.У32В	Угольник	2	

Таблица 9 - Воздухопровод АКБ-3М2.2-25

Номер рисунка	Поз.	Обозначение	Наименование	Кол.	Примечание
7	1	АКБ-3.2-35	Труба	1	
	2	АКБ-3М2.2-104	Тройник	1	
	3	АКБ-3.2-36	Труба	1	
	4	АКБ-3.У27-1	Пробка	2	
	5	АКБ-3.У-28-1	Прокладка	2	
	6	АКБ-3М2.У32В	Угольник	2	

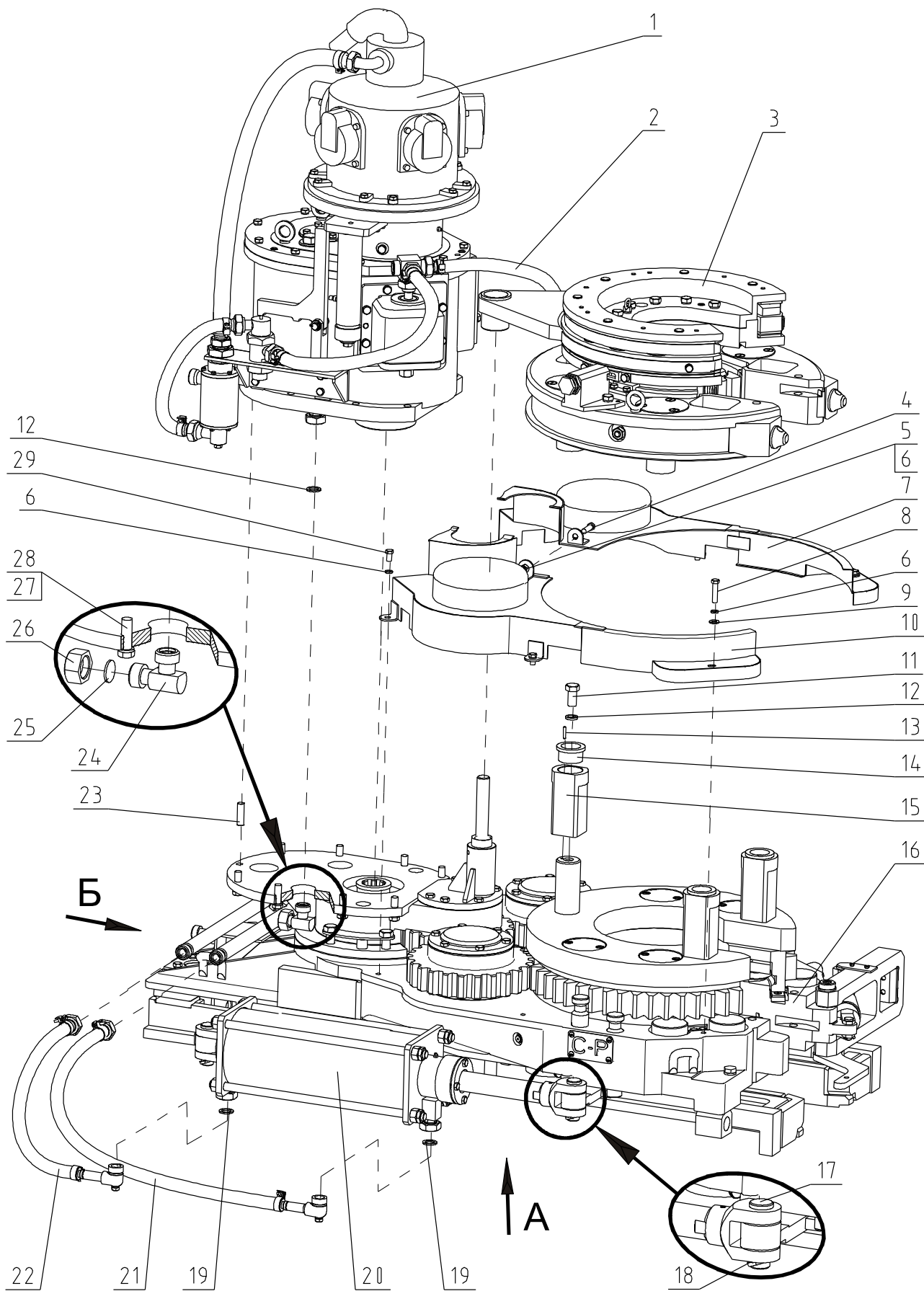
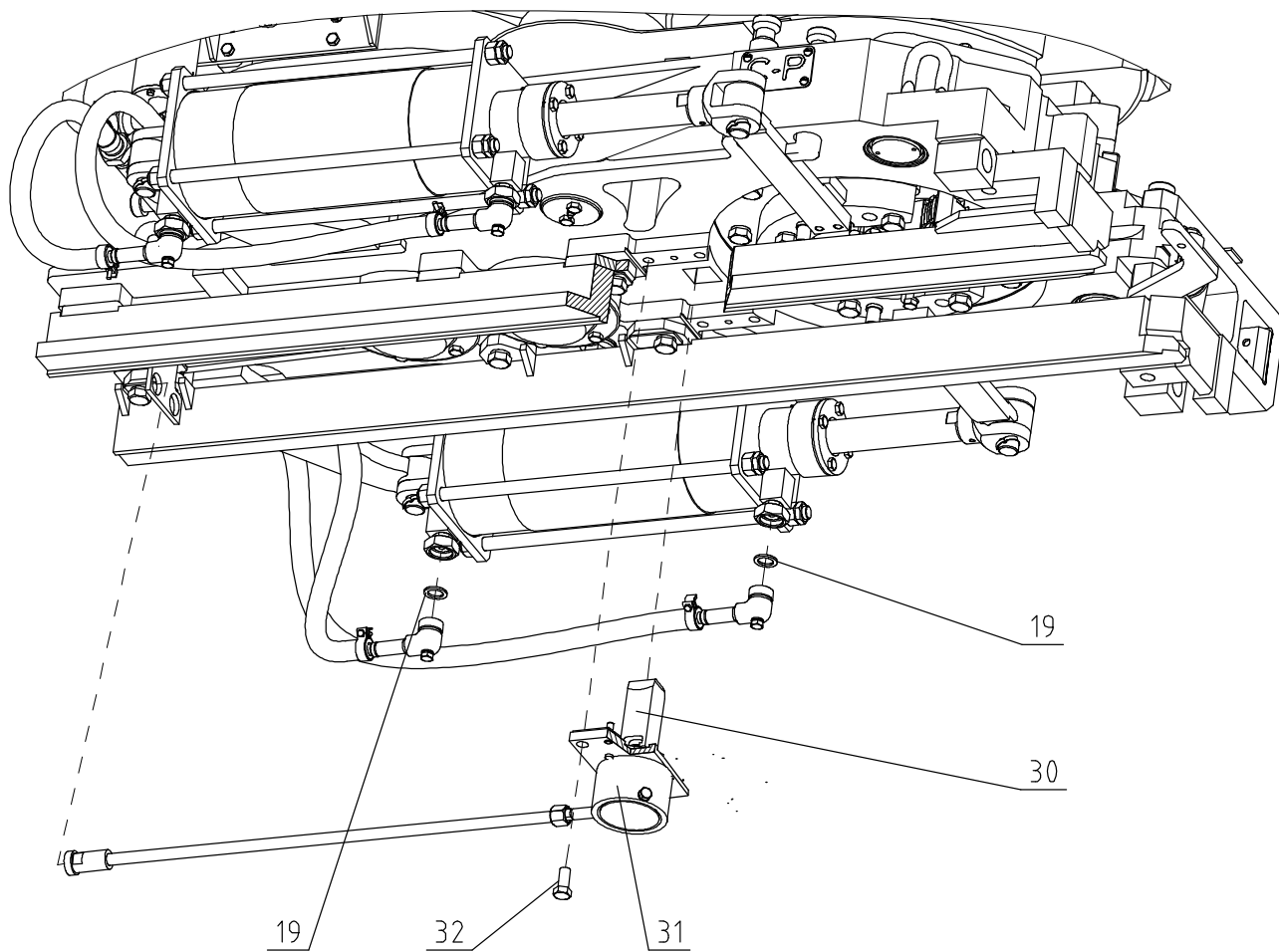


Рисунок 8а - Блок ключа

А



Б

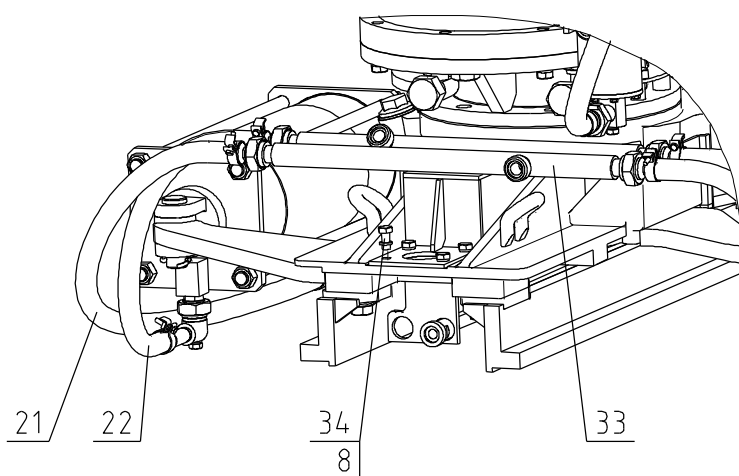


Рисунок 86 - Блок ключа

Таблица 10 - Блок ключа

Номер рисунка	Поз.	Обозначение	Наименование	Количество						Примечание	
				АКБ-4.1	АКБ-4.1-04	АКБ-4.1-05	АКБ-4.1-05/04	АКБ-4.1-03/04	АКБ-4.1-03/05		
8а	1	АКБ-4.30-00.00	Коробка передач	1						Рисунки 9,9.1,9.2,11а-11в	
		АКБ-4.30-00.00-04		1						Рисунки 9,9.1,9.2,12а-12в	
		АКБ-4.30-00.00-05			1					Рисунки 9,9.1,9.2,13а-13в	
		АКБ-4.30-00.00-05/04					1			Рисунки 9,9.1,9.2,14а-14в	
		АКБ-4.30-00.00-03/04							1		Рисунки 9,9.1,9.2,15а-15в
		АКБ-4.30-00.00-03/05								1	Рисунки 9,9.1,9.2,16а-16в
8а	2	АКБ-4.1-30	Шланг	1	1	1	1	1	1	Рисунок 57	
	3	АКБ-4.11	Устройство труборазжимное верхнее	1	1	1	1	1	1	Рисунок 31	
8а,8б	4		Болт М12х40 ГОСТ 15591-70	1	1	1	1	1	1		
	5		Гайка М12 ГОСТ 15526-70	1	1	1	1	1	1		
	6		Шайба 12.65Г ГОСТ 6402-70	11	11	11	11	11	11		
	7	АКБ-4.17-6	Кожух левый	1	1	1	1	1	1		
	8		Болт М12х50 ГОСТ 15591-70	2	2	2	2	2	2		
	9		Шайба А12 ГОСТ 11371-78	2	2	2	2	2	2		
8а	10	АКБ-4.17-5	Кожух правый	1	1	1	1	1	1		
	11		Болт М20х40 ГОСТ 15591-70	3	3	3	3	3	3		
	12		Шайба 20.65Г ГОСТ 6402-70	3	3	3	3	3	3		
	13		Штифт 6х30 ГОСТ 3128-70	3	3	3	3	3	3		
	14	АКБ-4.1-2-1	Шайба	3	3	3	3	3	3		
	15	АКБ-4.1-3	Втулка	3	3	3	3	3	3		
8а	16	АКБ-4.12	Редуктор ключа	1						Рисунки 40а-40г	
		АКБ-4.12-04			1		1	1	1		

22 Продолжение таблицы 10

Номер рисунка	Поз.	Обозначение	Наименование	Количество						Примечание
				АКБ-4.1	АКБ-4.1-04	АКБ-4.1-05	АКБ-4.1-05/04	АКБ-4.1-03/04	АКБ-4.1-03/05	
8а	17	АКБ-3.1-4-1	Ось	4	4	4	4	4	4	
	18		Шплинт 6,3x45 ГОСТ 397-79	4	4	4	4	4	4	
8а,8б	19	АКБ-3.У34-1	Прокладка	5	5	5	5	5	5	
8а	20	АКБ-3М2.13	Цилиндр зажима челюстей	2	2	2	2	2	2	Рисунок 43
		АКБ-4.13	Цилиндр зажима челюстей Samozzi	2	2	2	2	2	2	Рисунок 44
8а,8б	21	АКБ-4.1-20.01	Шланг	2	2	2	2	2	2	Рисунок 55
	22	АКБ-4.1-20.00	Шланг	2	2	2	2	2	2	
8а	23		Штифт 16x55 ГОСТ 24296-93	1	1	1	1	1	1	
		АКБ-4.1-40.00	Угольник	2	2	2	2	2	2	
	25	АКБ-4.1-5	Прокладка	2	2	2	2	2	2	
	26	АКБ-4.1-4	Заглушка	2	2	2	2	2	2	
	27		Шайба 16.65Г ГОСТ 6402-70	8	8	8	8	8	8	
8б	28		Болт М16x50 ГОСТ 15591-70	8	8	8	8	8	8	
	29		Болт М12x20 ГОСТ 15591-70	4	4	4	4	4	4	
8б	30	АКБ-3М.1-7В	Шток	1	1	1	1	1	1	
	31	АКБ-4.16	Цилиндр совмещения	1	1	1	1	1	1	Рисунок 46
	32		Болт М16x35 ГОСТ 15591-70	4	4	4	4	4	4	
	33	АКБ-4.1-10	Коллектор	1	1	1	1	1	1	
	34		Болт М12x25	4	4	4	4	4	4	

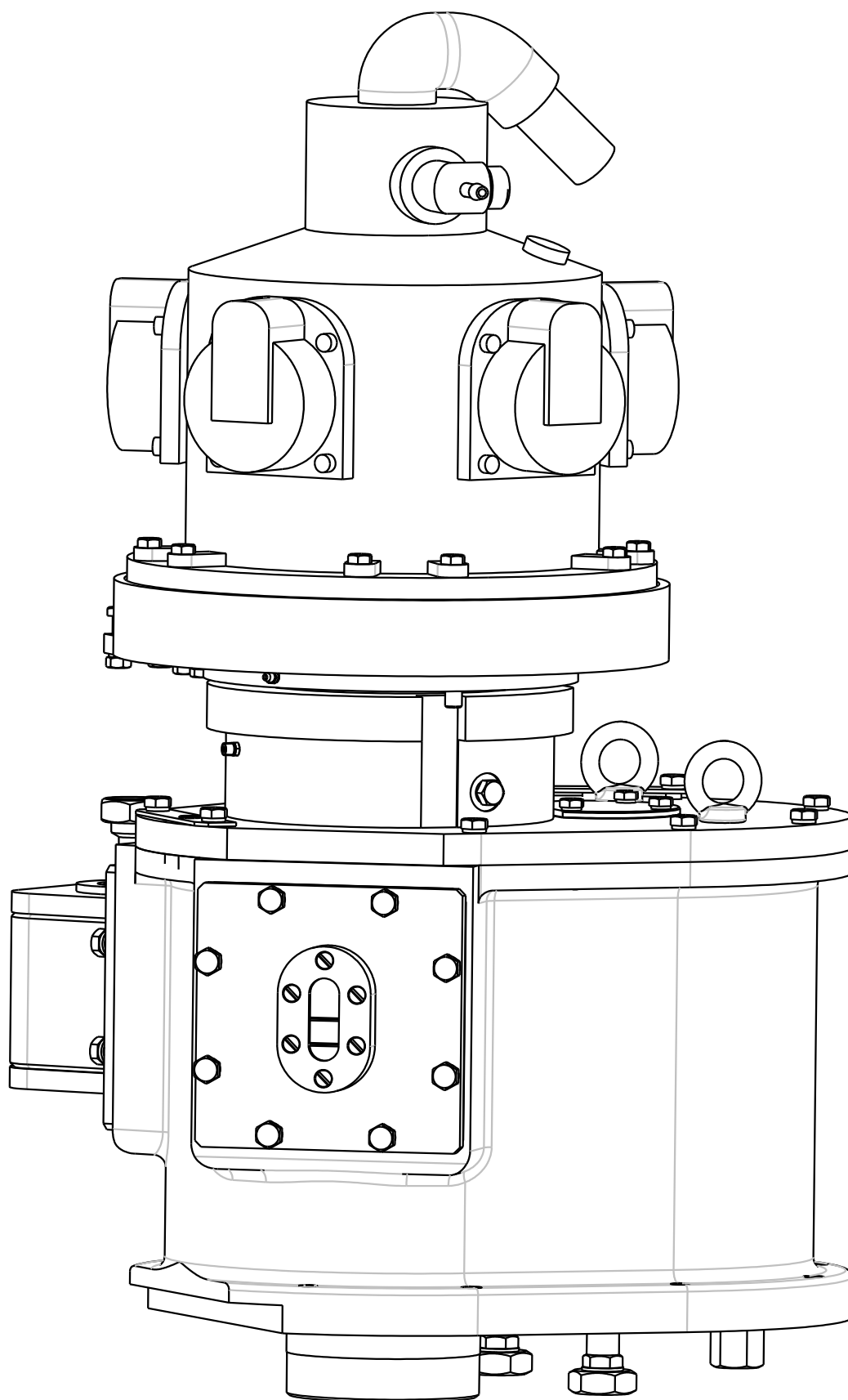


Рисунок 9 - Общий вид коробки передач.

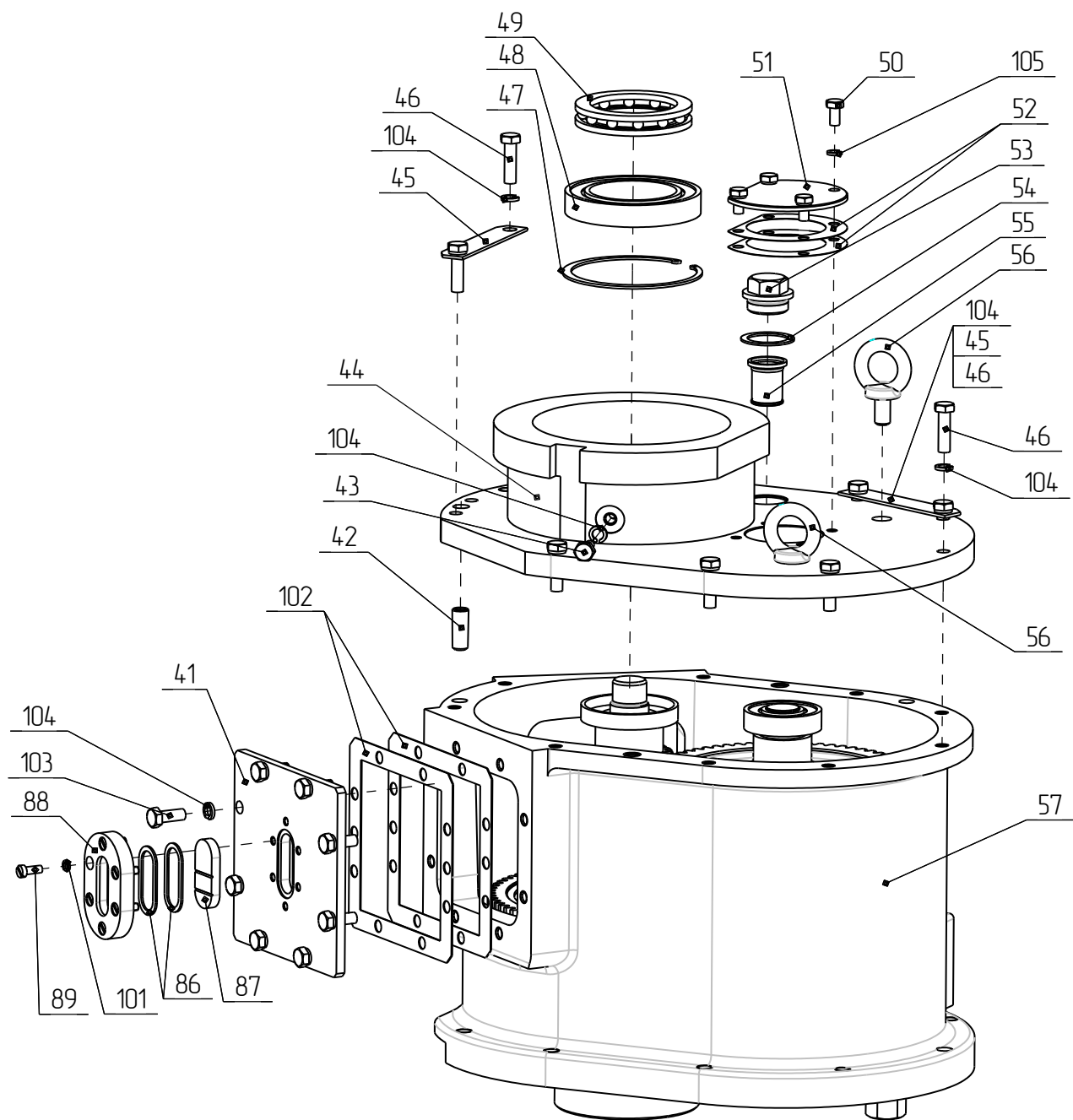


Рисунок 9.1- Коробка передач

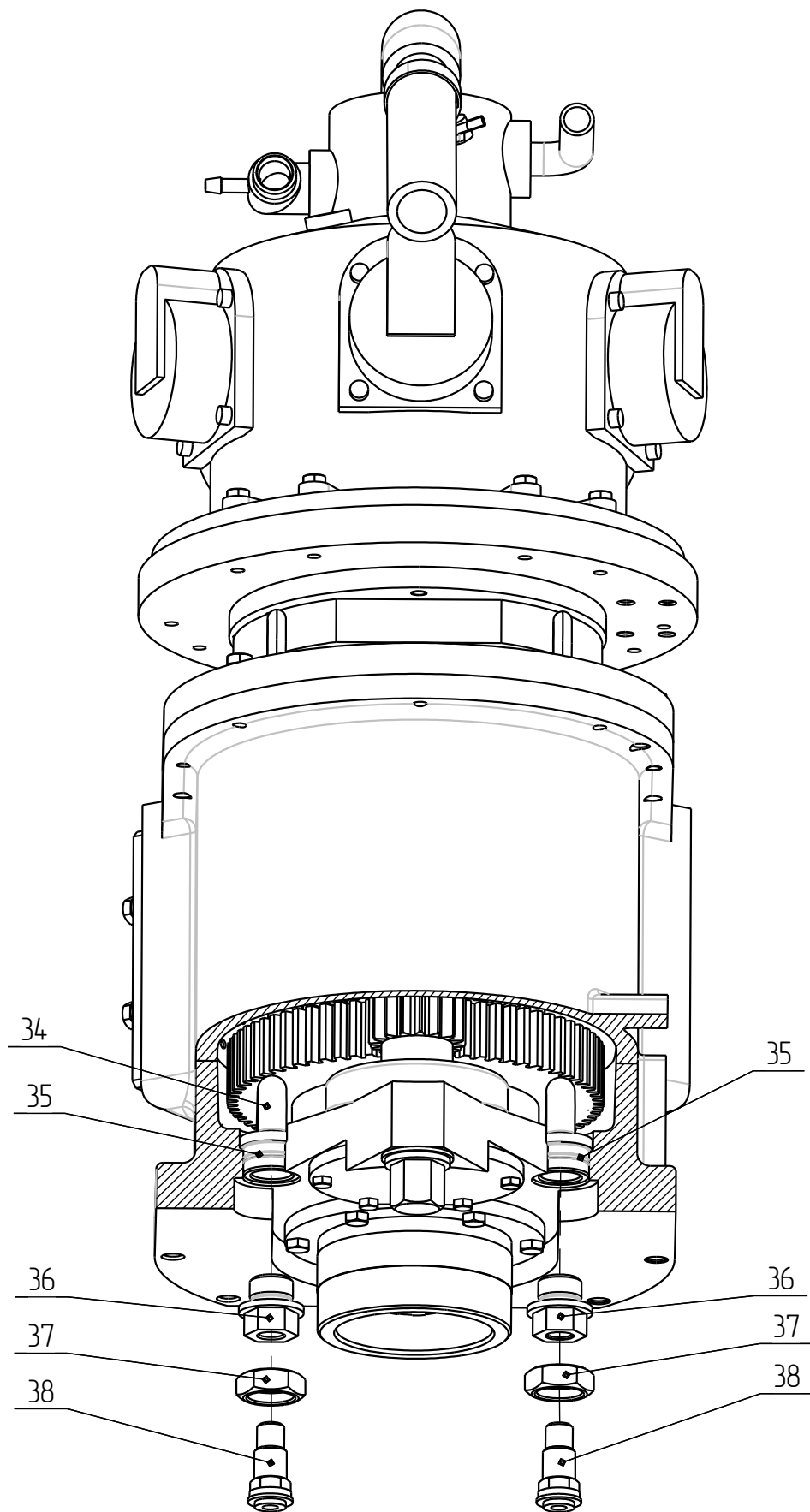


Рисунок 9.2- Коробка передач

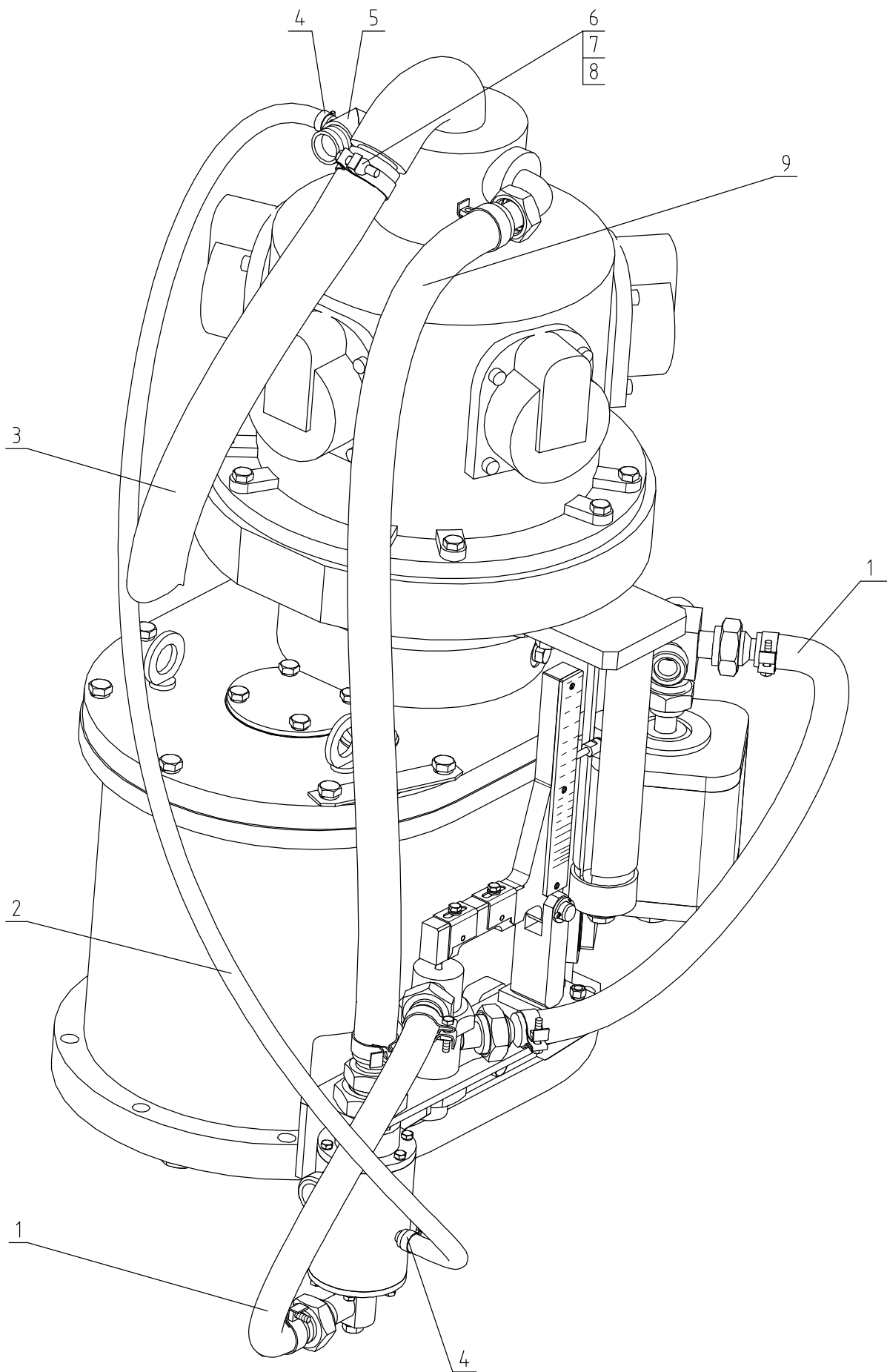


Рисунок 11а - Коробка передач АКБ-4.30-00.00

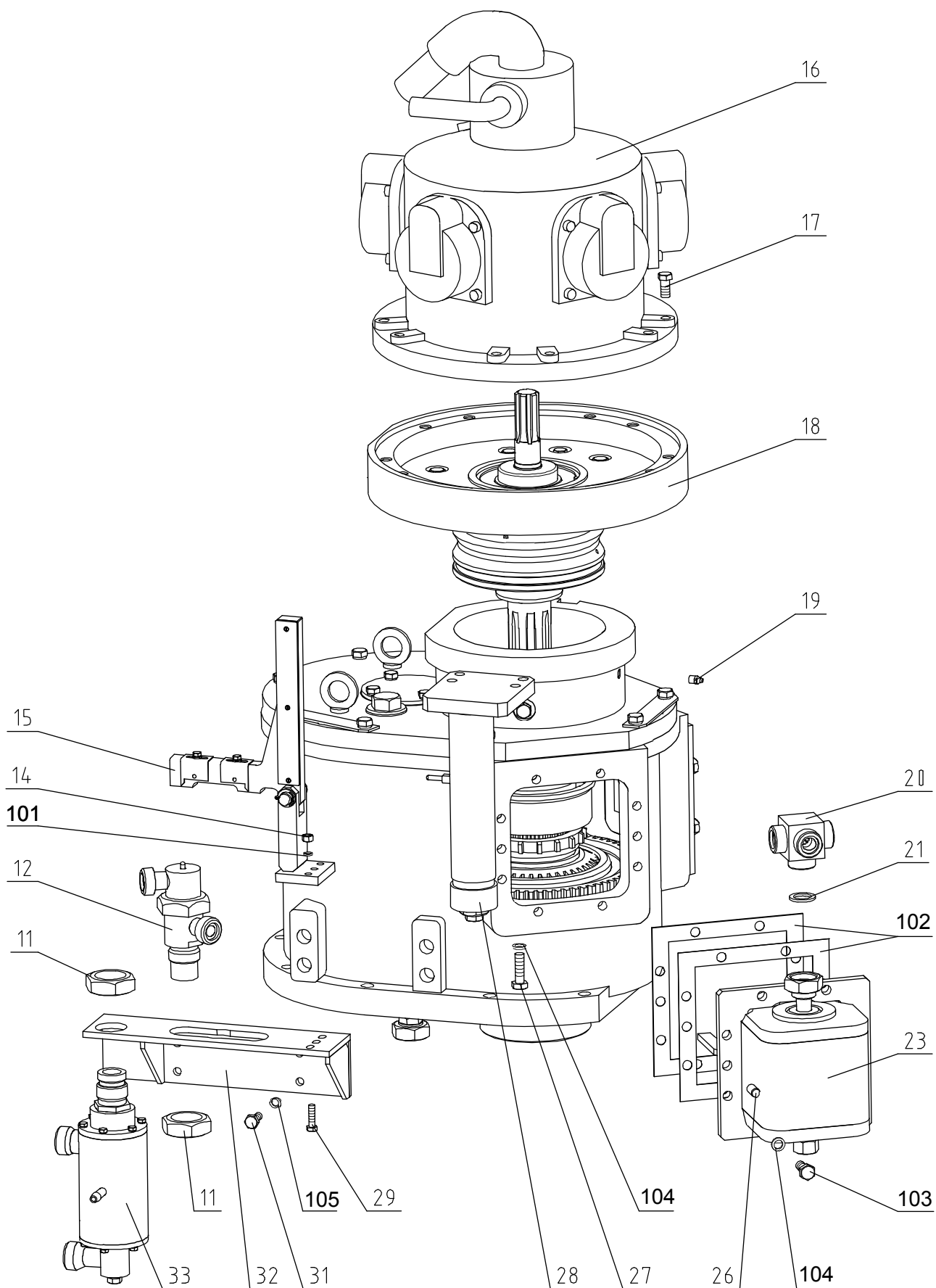


Рисунок 116 - Коробка передач АКБ-4.30-00.00

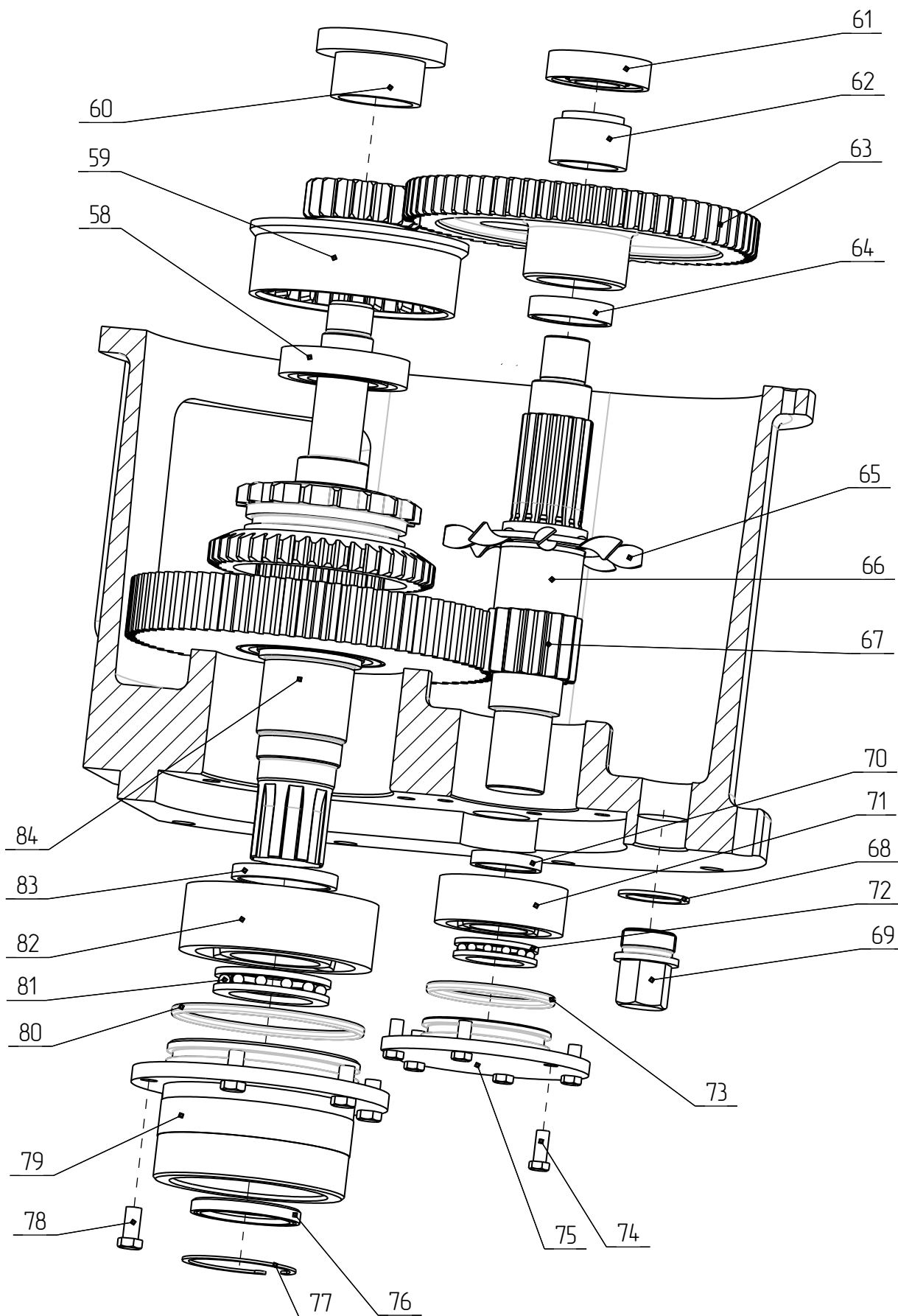


Рисунок 11в- Коробка передач АКБ-4.30-00.00

Таблица 11 - Коробка передач АКБ-4.30-00.00

Номер рисунка	Поз.	Обозначение	Наименование	Кол.	Примечание
11а	1	АКБ-4.30-110.00	Шланг	2	Рисунок 52
	2	АКБ-4.30-00.24	Рукав 10-18,5-1,6 ГОСТ 10362-76, L=1450	1	
	3		Рукав Г(VI)-10-38-53-У ГОСТ 18698-79, L=3000	1	
	4		Хомут червячный 1"	2	
	5	АКБ-4.30-210.00	Патрубок	1	
	6	АКБ-3М.У50	Хомут	1	
	7		Болт 2М8х40 ГОСТ 15591-70	1	
	8	АКБ-3М.У51-1	Гайка	1	
	9	АКБ-4.30-160.00	Шланг	1	Рисунок 53
11б	11	АКБ-4.30-00.25	Гайка	2	
	12	АКБ-4.30-180.00	Клапан	1	Рисунок 17
	14		Гайка М8 ГОСТ 5915-70	3	
	15	АКБ-4.30-190.00	Рычаг	1	Рисунок 18
	16		Пневмомотор П13-16 ТУ 4151-004-75907143-2007	1	
	17		Болт М12х45 ГОСТ 15591-70	10	
	18	АКБ-4.30-40.00	Планетарный редуктор	1	Рисунок 19
	19		Масленка 1.3.Ц6 ГОСТ 19853-74	1	
	20	АКБ-4.30-100.00	Крестовина	1	
	21	АКБ-3.У34-1	Прокладка	1	
	23	АКБ-4М.30-20.00	Переключатель	1	Рисунок 22
	26	АКБУ-Г.01.01.122	Штифт	2	
	27		Болт М12х40 ГОСТ 15589-70	4	
	28	АКБ-4.30-140.00	Упор передвижной	1	Рисунок 23
	29		Болт М8х30 ГОСТ 15589-70	3	
31		Болт М10х25 ГОСТ 15589-70	4		
32	АКБ-4.30-80.30-01	Кронштейн	1		
33	АКБ-4.30-30.00М	Клапан отсекающий	1	Рисунок 24	
9.2	34	АКБ-4.30-170.00	Паропровод	1	
	35		Кольцо 040-044-25-2-2	2	
	36	АКБ-4.30-00.23	Винт	2	
	37	АКБ-3.У31	Гайка накидная	2	
	38	АКБ-4.30-00.22	Штуцер	2	
9.1	41	АКБ-4.30-00.06А	Крышка люка	1	
	42	АКБ-4.30-00.09	Штифт	2	
	43	АКБ-4.30-00.11	Фиксатор	2	
	44	АКБ-4.30-70.00А	Опора	1	
	45	АКБ-4.30-00.07	Планка	2	
	46		Болт М12х45 ГОСТ 15589-70	9	
	47		Кольцо А140 ГОСТ 13943-86	1	
	48		Подшипник 80118 ГОСТ 7242-81	1	
	49		Подшипник 8118 ГОСТ 7872-89	1	
	50		Болт М10х20 ГОСТ 15589-70	4	
	51	АКБ-4.30-00.08	Крышка	1	
	52	АКБ-4.30-00.10	Прокладка	4	
	53	АКБУ.01.00.041	Пробка	1	
	54	КБГ.01.02.034	Прокладка	2	
	55	АКБ-3М.12-22-1	Фильтр	1	
	56	АКБ-3М2.11-83	Рым-болт	2	
	57	АКБ-4.30-00.21	Корпус	1	

Продолжение таблицы 11

Номер рисунка	Поз.	Обозначение	Наименование	Кол.	Примечание
11в	58		Подшипник 211 ГОСТ 8338-75	1	
	59	АКБ-4.30-50.03	Блок шестерен	1	
	60	АКБ-4.30-00.13	Втулка	1	
	61		Подшипник 80307 ГОСТ 7242-81	1	
	62	АКБ-4.30-00.04	Втулка	1	
	63	КБГ.01.02.008	Колесо зубчатое	1	
	64	АКБ-4.30-00.19-01	Втулка	1	
	65	КБГ.01.02.110	Разбрызгиватель	1	Рисунок 25
	66	АКБ-4.30-00.19	Втулка	1	
	67	АКБ-4.30-00.03	Вал-шестерня	1	
	68	АКБ-3.12-76	Шайба	1	
	69	АКБ-4.30-00.12	Пробка	1	
	70	АКБ-4.30-00.33	Кольцо	1	
	71		Подшипник 53609 ГОСТ 24696-81	1	
	72		Подшипник 8109 ГОСТ 7872-89	1	
	73		Кольцо 090-100-58-2-2 ГОСТ 18829-73	1	
	74		Болт М10х25 ГОСТ 15591-70	6	
	75	АКБ-4.30-00.02	Крышка	1	
	76		Манжета 1-1-60х85-3 ГОСТ 8752-79/ОСТ 38.05.146-78	1	
	77		Кольцо А85 ГОСТ 13943-86	1	
	78		Болт М12х25 ГОСТ 15591-70	6	
	79	АКБ-4.30-00.20	Стакан	1	
	80		Кольцо 140-150-58-2-2 ГОСТ 18829-73	1	
	81		Подшипник 8113 ГОСТ 7872-89	1	
82		Подшипник 53614 ГОСТ 24696-81	1		
83	АКБ-4.30-00.32	Кольцо	1		
84	АКБ-4.30-50.00У	Вал промежуточный	1	Рисунок 26	
9.1	86	30НП.02.00.047А	Уплотнение	2	
	87	30НП.02.00.061А	Стекло	1	
	88	30НП.02.00.046А	Рамка	1	
	89		Винт В.М8х20 ГОСТ 1491-80	6	
9.1,116	101		Шайба 8.65Г	9	
	102	АКБ-4.30-00.01	Прокладка	4	
	103		Болт М12х30 ГОСТ 15589-70	16	
	104		Шайба 12.65Г ГОСТ 6402-70	31	
	105		Шайба 10.65Г ГОСТ 6402-70	8	

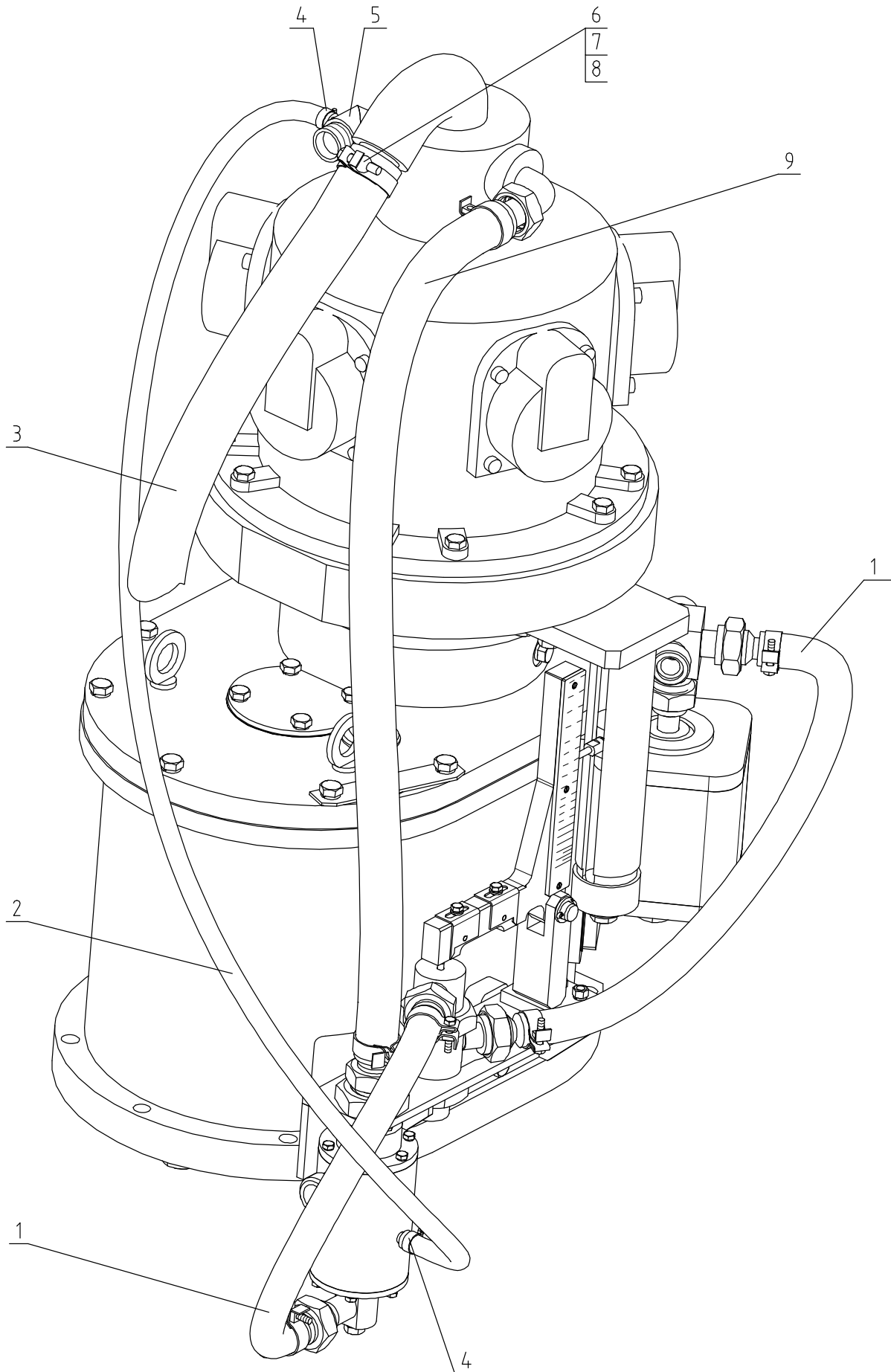


Рисунок 12а- Коробка передач АКБ-4.30-00.00-04

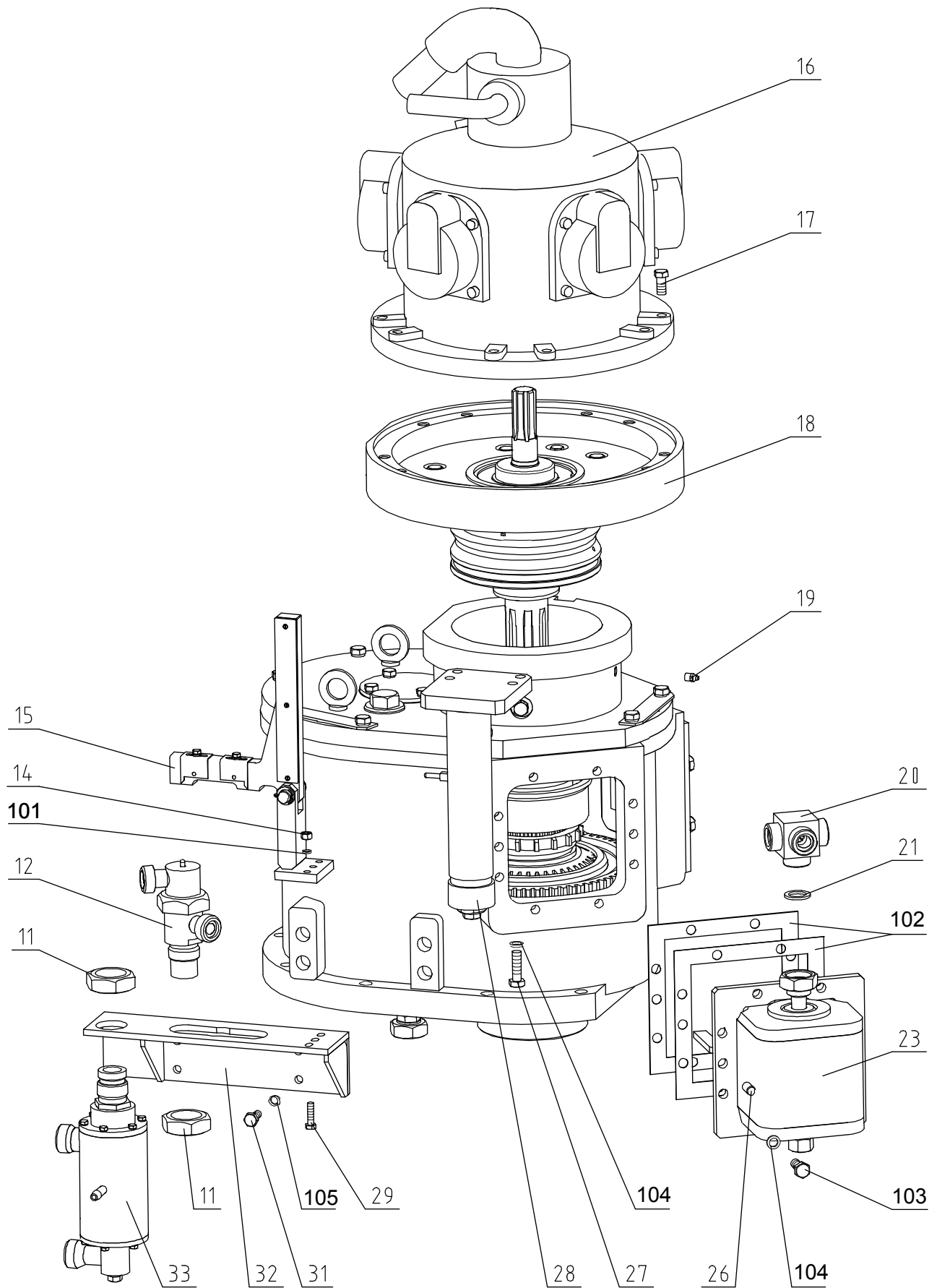


Рисунок 126 - Коробка передач АКБ-4.30-00.00-04

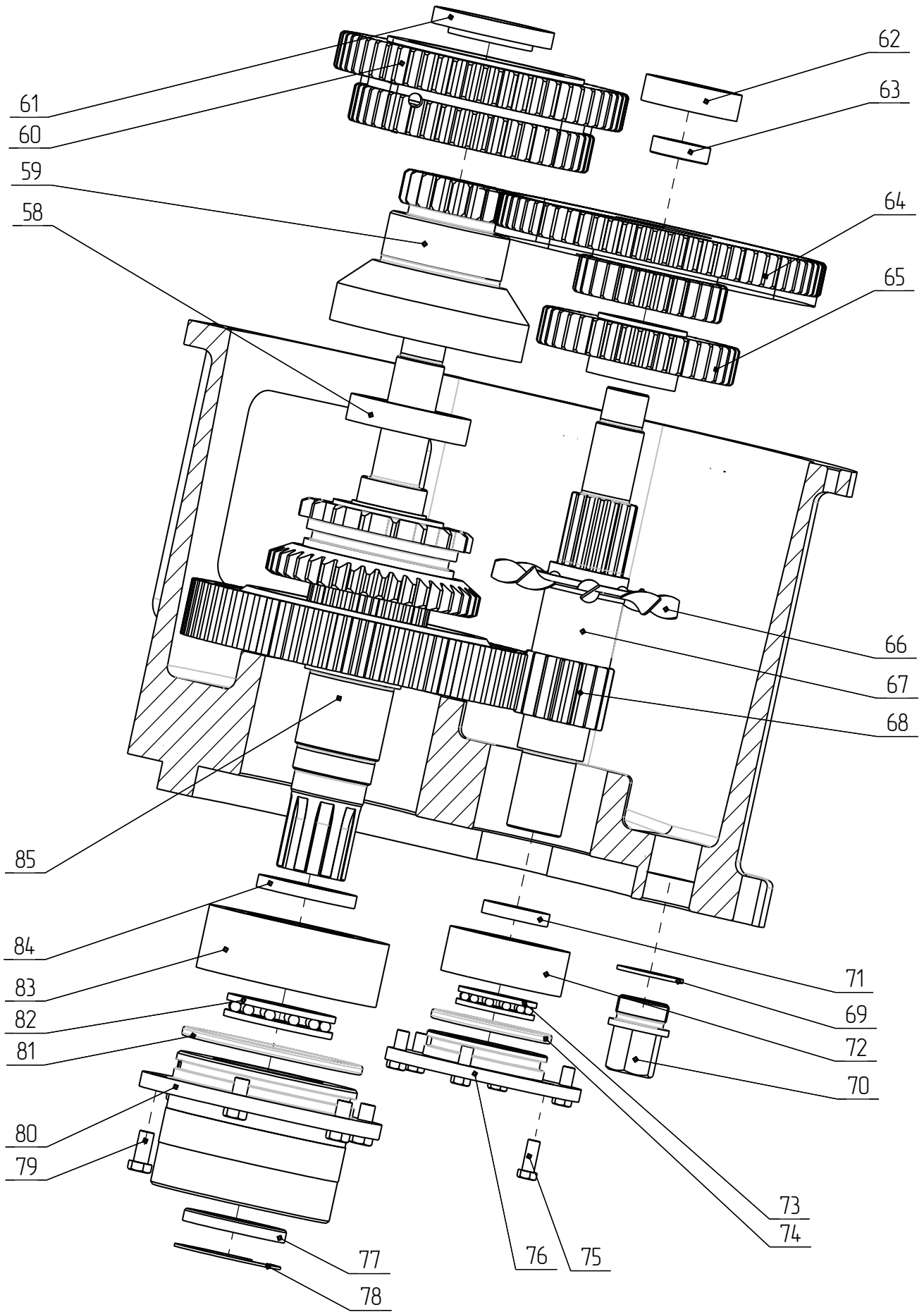


Рисунок 12в - Коробка передач АКБ-4.30-00.00-04

Таблица 12 - Коробка передач АКБ-4.30-00.00-04

Номер рисунка	Поз.	Обозначение	Наименование	Кол.	Примечание
12а	1	АКБ-4.30-110.00	Шланг	2	Рисунок 52
	2	АКБ-4.30-00.24	Рукав 10-18,5-1,6 ГОСТ 10362-76, L=1450	1	
	3		Рукав Г(VI)-10-38-53-У ГОСТ 18698-79, L=3000	1	
	4		Хомут червячный 1"	2	
	5	АКБ-4.30-210.00	Патрубок	1	
	6	АКБ-3М.У50	Хомут	1	
	7		Болт 2М8х40 ГОСТ 15591-70	1	
	8	АКБ-3М.У51-1	Гайка	1	
	9	АКБ-4.30-160.00	Шланг	1	Рисунок 53
12б	11	АКБ-4.30-00.25	Гайка	2	
	12	АКБ-4.30-180.00	Клапан	1	Рисунок 17
	14		Гайка М8 ГОСТ 5915-70	3	
	15	АКБ-4.30-190.00	Рычаг	1	Рисунок 18
	16		Пневмомотор П13-16 ТУ 4151-004-75907143-2007	1	
	17		Болт М12х45 ГОСТ 15591-70	10	
	18	АКБ-4.30-40.00	Планетарный редуктор	1	Рисунок 19
	19		Масленка 1.3.Ц6 ГОСТ 19853-74	1	
	20	АКБ-4.30-100.00	Крестовина	1	
	21	АКБ-3.У34-1	Прокладка	1	
	23	АКБ-4М.30-20.00	Переключатель	1	Рисунок 22
	26	АКБУ-Г.01.01.122	Штифт	2	
	27		Болт М12х40 ГОСТ 15589-70	4	
28	АКБ-4.30-140.00	Упор передвижной	1	Рисунок 23	
29		Болт М8х30 ГОСТ 15589-70	3		
8б, 8г	30		Шайба 10.65Г ГОСТ 6402-70	8	
12б	31		Болт М10х25 ГОСТ 15589-70	4	
	32	АКБ-4.30-80.30-01	Кронштейн	1	
	33	АКБ-4.30-30.00М	Клапан отсекающий	1	Рисунок 24
9.2	34	АКБ-4.30-170.00	Паропровод	1	
	35		Кольцо 040-044-25-2-2	2	
	36	АКБ-4.30-00.23	Винт	2	
	37	АКБ-3.У31	Гайка накидная	2	
	38	АКБ-4.30-00.22	Штуцер	2	
	41	АКБ-4.30-00.06А	Крышка люка	1	
9.1	42	АКБ-4.30-00.09	Штифт	2	
	43	АКБ-4.30-00.11	Фиксатор	2	
	44	АКБ-4.30-70.00А	Опора	1	
	45	АКБ-4.30-00.07	Планка	2	
	46		Болт М12х45 ГОСТ 15589-70	9	
	47		Кольцо А140 ГОСТ 13943-86	1	
	48		Подшипник 80118 ГОСТ 7242-81	1	
	49		Подшипник 8118 ГОСТ 7872-89	1	
	50		Болт М10х20 ГОСТ 15589-70	4	
	51	АКБ-4.30-00.08	Крышка	1	
	52	АКБ-4.30-00.10	Прокладка	4	
	53	АКБУ.01.00.041	Пробка	1	
	54	КБГ.01.02.034	Прокладка	2	
	55	АКБ-3М.12-22-1	Фильтр	1	
	56	АКБ-3М2.11-83	Рым-болт	2	
	57	АКБ-4.30-00.21	Корпус	1	

Продолжение таблицы 12

Номер рисунка	Поз.	Обозначение	Наименование	Кол.	Примечание
12в	58		Подшипник 80211 ГОСТ 7242-81	1	
	59	АКБ-4М.30-50.03	Блок шестерен	1	
	60	АКБ-4М.30-10.00	Блок шестерен Z 59/48	1	Рисунок 28
	61	АКБ-4М.30-00.13	Втулка	1	
	62		Подшипник 80307 ГОСТ 7242-81	1	
	63	АКБ-4М.30-00.04	Втулка	1	
	64	АКБ-4М.30-90.00	Блок шестерен Z 67/28	1	Рисунок 29
	65	АКБ-4М.30-00.28	Шестерня Z 39	1	
	66	КБГ.01.02.110	Разбрызгиватель	1	Рисунок 25
	67	АКБ-4.30-00.19	Втулка	1	
	68	АКБ-4М.30-00.03	Вал-шестерня	1	
	69	АКБ-3.12-76	Шайба	1	
	70	АКБ-4.30-00.12	Пробка	1	
	71	АКБ-4.30-00.33	Кольцо	1	
	72		Подшипник 53609 ГОСТ 24696-81	1	
	73		Подшипник 8109 ГОСТ 7872-89	1	
	74		Кольцо 090-100-58-2-2 ГОСТ 18829-73	1	
	75		Болт М10х25 ГОСТ 15591-70	6	
	76	АКБ-4.30-00.02	Крышка	1	
	77		Манжета 1-1-60х85-3 ГОСТ 8752-79/ОСТ 38.05.146-78	1	
	78		Кольцо А85 ГОСТ 13943-86	1	
	79		Болт М12х25 ГОСТ 15591-70	6	
	80	АКБ-4.30-00.20	Стакан	1	
	81		Кольцо 140-150-58-2-2 ГОСТ 18829-73	1	
	82		Подшипник 8113 ГОСТ 7872-89	1	
83		Подшипник 53614 ГОСТ 24696-81	1		
84	АКБ-4.30-00.32	Кольцо	1		
85	АКБ-4.30-50.00У	Вал промежуточный	1	Рисунок 26	
9.1	86	30НП.02.00.047А	Уплотнение	2	
	87	30НП.02.00.061А	Стекло	1	
	88	30НП.02.00.046А	Рамка	1	
	89		Винт В.М8х20 ГОСТ 1491-80	6	
9.1,12в	101		Шайба 8.65Г	9	
	102	АКБ-4.30-00.01	Прокладка	4	
	103		Болт М12х30 ГОСТ 15589-70	16	
	104		Шайба 12.65Г ГОСТ 6402-70	31	
	105		Шайба 10.65Г ГОСТ 6402-70	8	

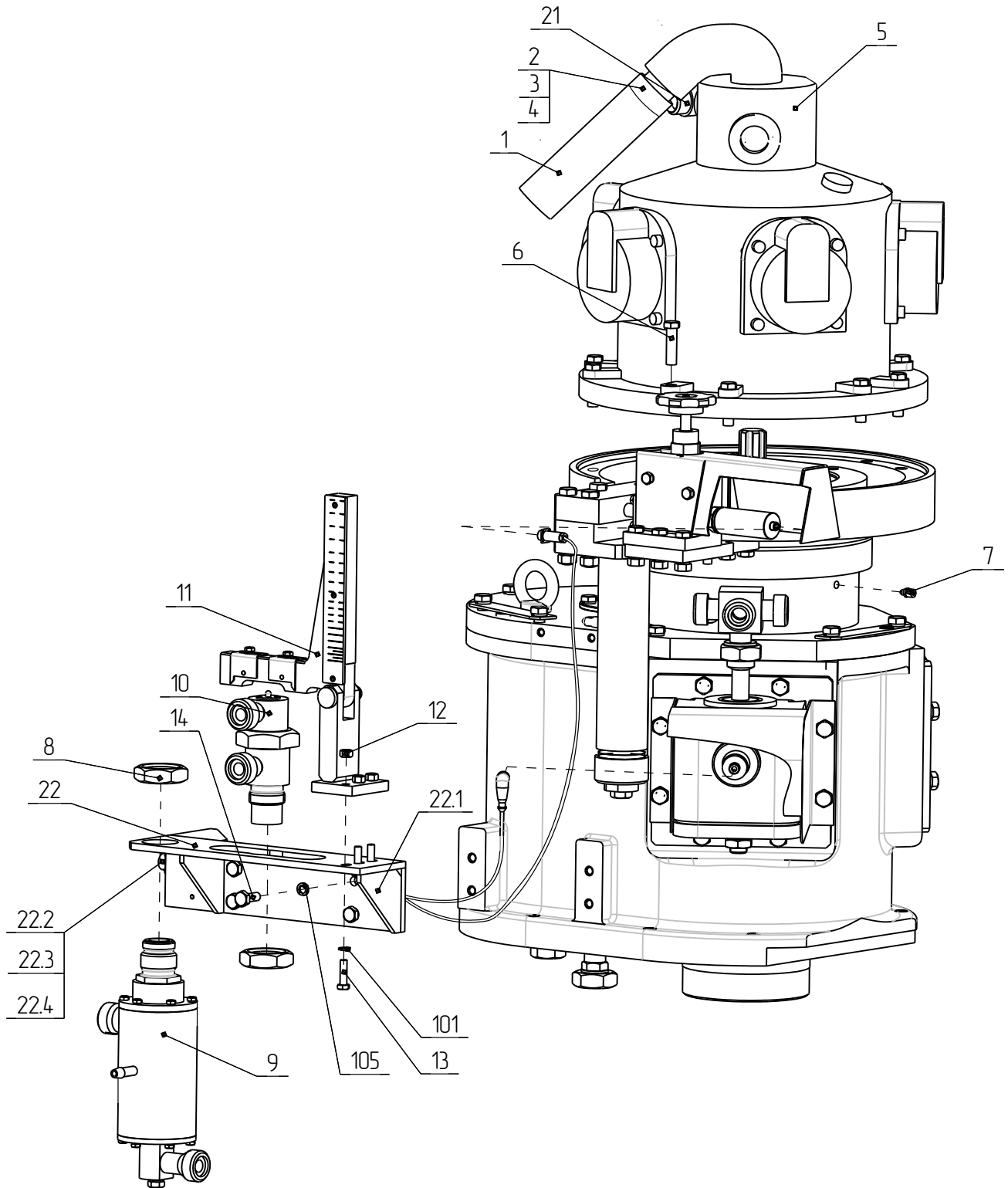


Рисунок 13а - Коробка передач АКБ-4.30-00.00-05

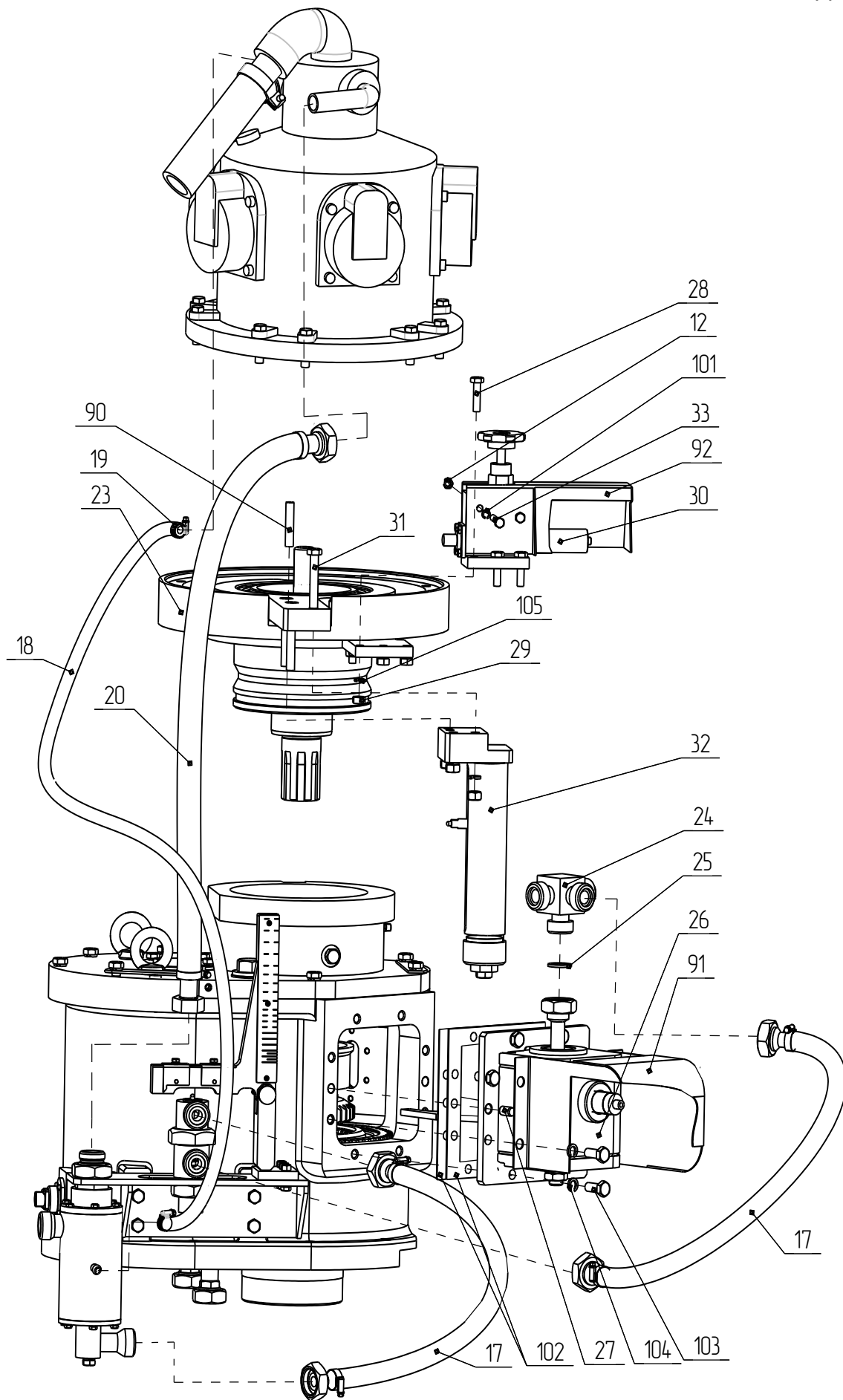


Рисунок 136 - Коробка передач АКБ-4.30-00.00-05

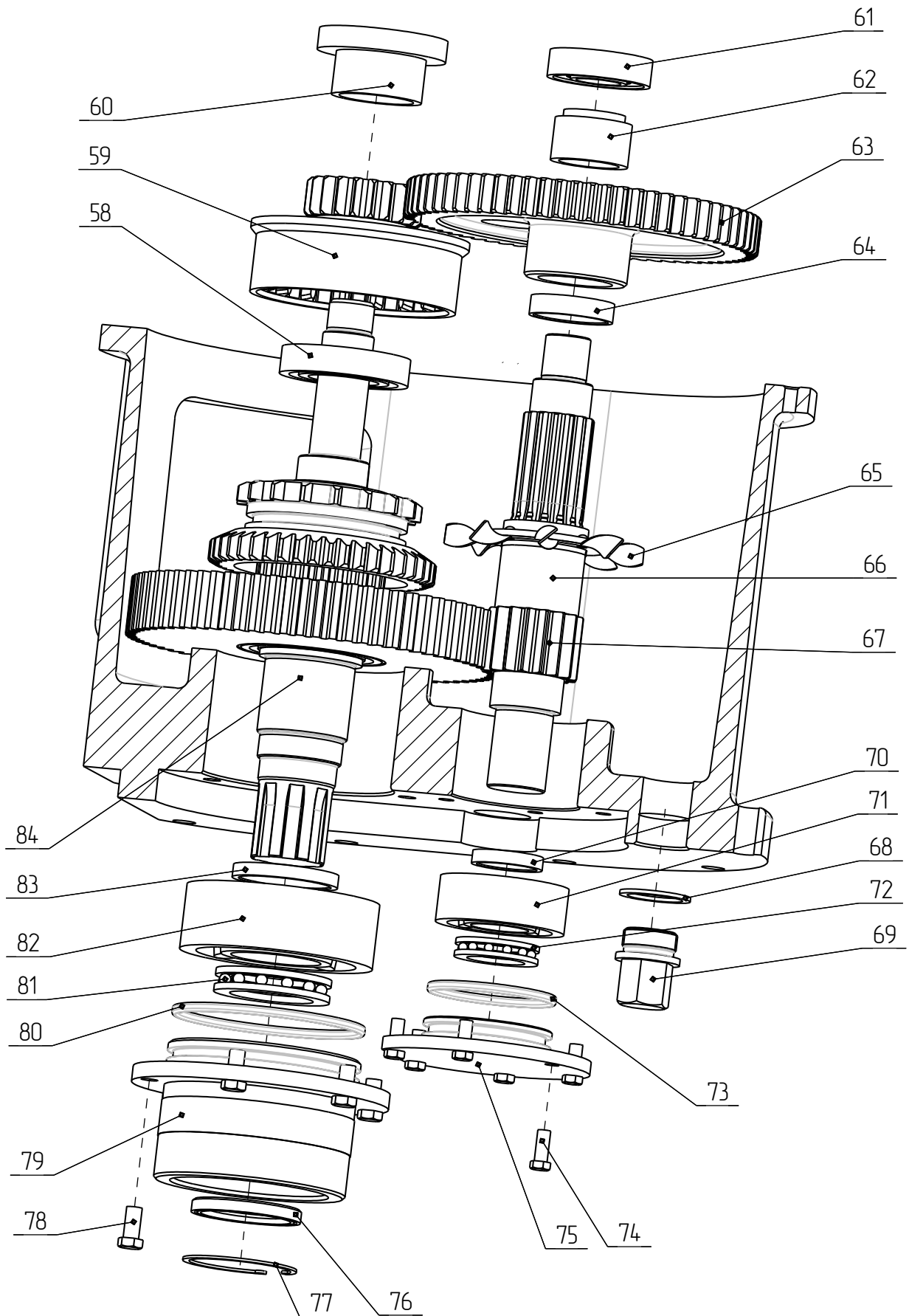


Рисунок 13в - Коробка передач АКБ-4.30-00.00-05

Таблица 13 - Коробка передач АКБ-4.30-00.00-05

Номер рисунка	Поз.	Обозначение	Наименование	Кол.	Примечание
13а	1		Рукав Г(VI)-10-38-53-У ГОСТ 18698-79, L=3000	1	
	2	АКБ-3М.У50	Хомут	1	
	3		Болт 2М8х40 ГОСТ 15591-70	1	
	4	АКБ-3М.У51-1	Гайка	1	
	5		Пневмомотор П13-16 ТУ 4151-004-75907143-2007	1	
	6		Болт М12х45 ГОСТ 15591-70	10	
	7		Масленка 1.3.Ц6 ГОСТ 19853-74	1	
	8	АКБ-4.30-00.25	Гайка	2	
	9	АКБ-4.30-30.00М	Клапан отсекающий	1	Рисунок 24
	10	АКБ-4.30-180.00	Клапан	1	
	11	АКБ-4.30-190.00	Рычаг	1	
	12		Гайка М8 ГОСТ 5915-70	5	
	13		Болт М8х30 ГОСТ 15589-70	3	
	14		Болт М10х25 ГОСТ 15589-70	4	
13б	17	АКБ-4.30-110.00	Шланг	2	Рисунок 52
	18	АКБ-4,30-00.24	Рукав 10-18,5-1,6 ГОСТ 10362-76, L=1450	1	
	19		Хомут червячный 1"	2	
	20	АКБ-4.30-160.00	Шланг	1	Рисунок 53
13а	21	АКБ-4.30-210.00	Патрубок	1	
	22	АКБ-4.30-260.00-01	Кронштейн с кабелем	1	
	22.1	АКБ-4.30-80.50	Кронштейн	1	
	22.2	АКБ-4.30-390.00	Кабель	1	
	22.3		Винт В.М5х12 ГОСТ 17473-80	4	
	22.4		Шайба 5.65Г ГОСТ 64702-70	4	
13б	23	АКБ-4.30-40.00-05	Планетарный редуктор	1	
	24	АКБ-4.30-100.00	Крестовина	1	
	25	АКБ-3.У34-1	Прокладка	1	
	26	АКБ-4М.30-20.00-05	Переключатель	1	Рисунок 22
	27	АКБУ-Г.01.01.122	Штифт	2	
	28		Болт М10х40 ГОСТ 15589-70	3	
	29		Гайка М10 ГОСТ 5915-70	3	
	30	АКБ-4.30-290.00	Гидроцилиндр с датчиком давления	1	Рисунок 30
	31		Болт М12х85 ГОСТ 15589-70	3	
	32	АКБ-4.30-140.00-03	Упор передвижной	1	
	33		Болт М8х70 ГОСТ 15589-70	2	
9.2	34	АКБ-4.30-00.22	Штуцер	2	
	35	АКБ-3.У31	Гайка накидная	2	
	36	АКБ-4.30-00.23	Винт	2	
	37		Кольцо 040-044-25-2-2 ГОСТ 18829-73	2	
	38	АКБ-4.30-170.00	Паропровод	1	
9.1	41	АКБ-4.30-00.06А	Крышка люка	1	
	42	АКБ-4.30-00.09	Штифт	2	
	43	АКБ-4.30-00.11	Фиксатор	2	
	44	АКБ-4.30-70.00А	Опора	1	
	45	АКБ-4.30-00.07	Планка	2	
	46		Болт М12х45 ГОСТ 15589-70	9	
	47		Кольцо А140 ГОСТ 13943-86	1	
	48		Подшипник 80118 ГОСТ 7242-81	1	
	49		Подшипник 8118 ГОСТ 7872-89	1	
	50		Болт М10х20 ГОСТ 15589-70	4	
	51	АКБ-4.30-00.08	Крышка	1	
	52	АКБ-4.30-00.10	Прокладка	4	
	53	АКБУ.01.00.041	Пробка	1	
	54	КБГ.01.02.034	Прокладка	2	
	55	АКБ-3М.12-22-1	Фильтр	1	
	56	АКБ-3М2.11-83	Рым-болт	2	
	57	АКБ-4.30-00.21	Корпус	1	

Продолжение таблицы 13

Номер рисунка	Поз.	Обозначение	Наименование	Кол.	Примечание
13в	58		Подшипник 211 ГОСТ 8338-75	1	
	59	АКБ-4.30-50.03	Блок шестерен	1	
	60	АКБ-4.30-00.13	Втулка	1	
	61		Подшипник 80307 ГОСТ 7242-81	1	
	62	АКБ-4.30-00.04	Втулка	1	
	63	КБГ.01.02.008	Колесо зубчатое	1	
	64	АКБ-4.30-00.19-01	Втулка	1	
	65	КБГ.01.02.110	Разбрызгиватель	1	Рисунок 25
	66	АКБ-4.30-00.19	Втулка	1	
	67	АКБ-4.30-00.03	Вал-шестерня	1	
	68	АКБ-3.12-76	Шайба	1	
	69	АКБ-4.30-00.12	Пробка	1	
	70	АКБ-4.30-00.33	Кольцо	1	
	71		Подшипник 53609 ГОСТ 24696-81	1	
	72		Подшипник 8109 ГОСТ 7872-89	1	
	73		Кольцо 090-100-58-2-2 ГОСТ 18829-73	1	
	74		Болт М10х25 ГОСТ 15591-70	6	
	75	АКБ-4.30-00.02	Крышка	1	
	76		Манжета 1-1-60х85-3 ГОСТ 8752-79/ОСТ 38.05.146-78	1	
	77		Кольцо А85 ГОСТ 13943-86	1	
	78		Болт М12х25 ГОСТ 15591-70	6	
	79	АКБ-4.30-00.20	Стакан	1	
	80		Кольцо 140-150-58-2-2 ГОСТ 18829-73	1	
	81		Подшипник 8113 ГОСТ 7872-89	1	
82		Подшипник 53614 ГОСТ 24696-81	1		
83	АКБ-4.30-00.32	Кольцо	1		
84	АКБ-4.30-50.00У	Вал промежуточный	1	Рисунок 26	
9.1	86	30НП.02.00.047А	Уплотнение	2	
	87	30НП.02.00.061А	Стекло	1	
	88	30НП.02.00.046А	Рамка	1	
	89		Винт В.М8х20 ГОСТ 1491-80	6	
136	90		Штифт 12х60 ГОСТ 24296-93	1	
	91	АКБ-4.30-270.00	Кожух	1	
	92	АКБ-4.30-300.00	Кожух	1	
9.1,13а, 136,	101		Шайба 8.65Г ГОСТ 6402-70	11	
9.1,136	102	АКБ-4.30-00.01	Прокладка	4	
	103		Болт М12х30 ГОСТ 15589-70	16	
	104		Шайба 12.65Г ГОСТ 6402-70	25	
9.1,13а, 136	105		Шайба 10.65Г ГОСТ 6402-70	11	

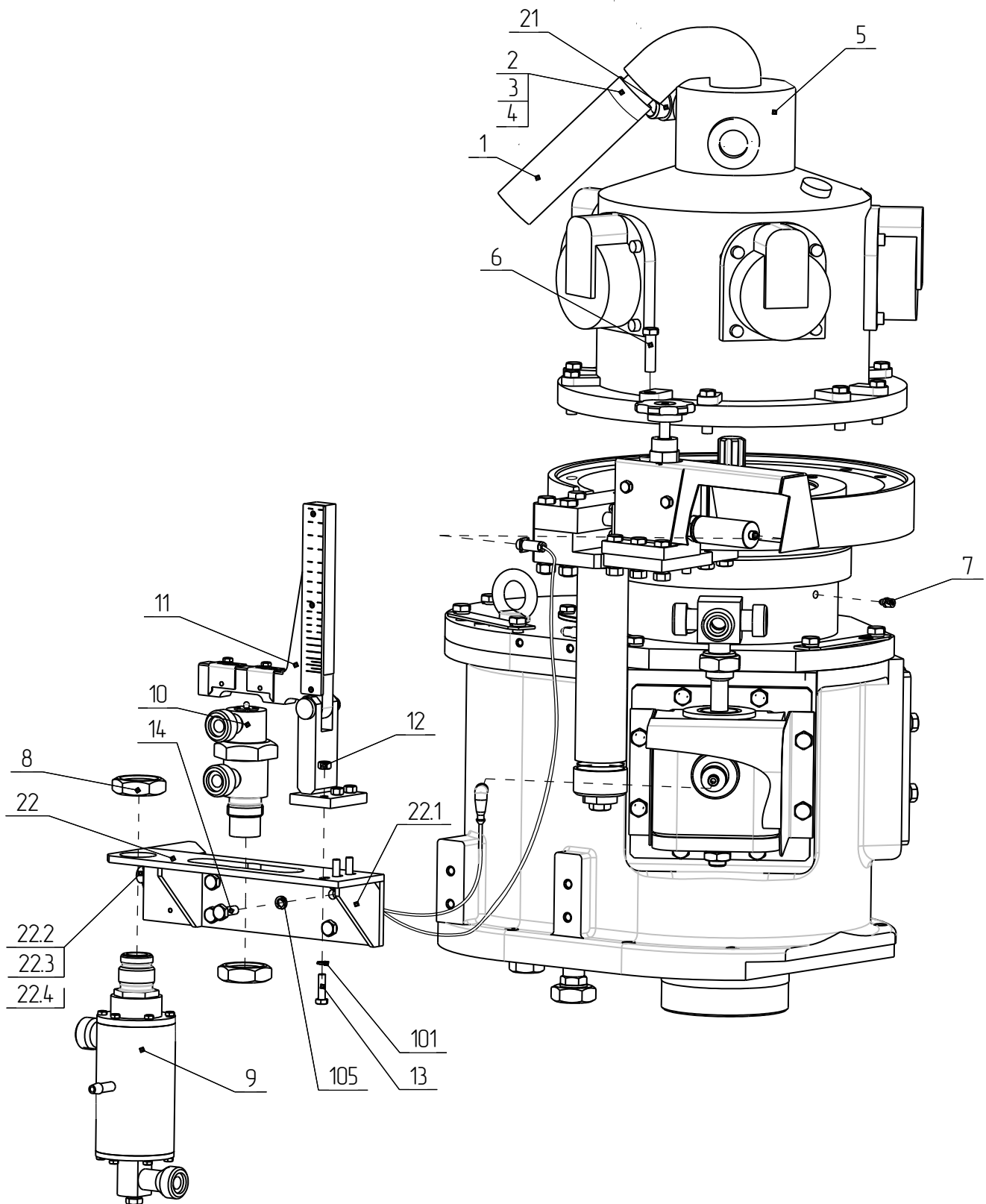


Рисунок 14а - Коробка передач АКБ-4.30-00.00-05/04

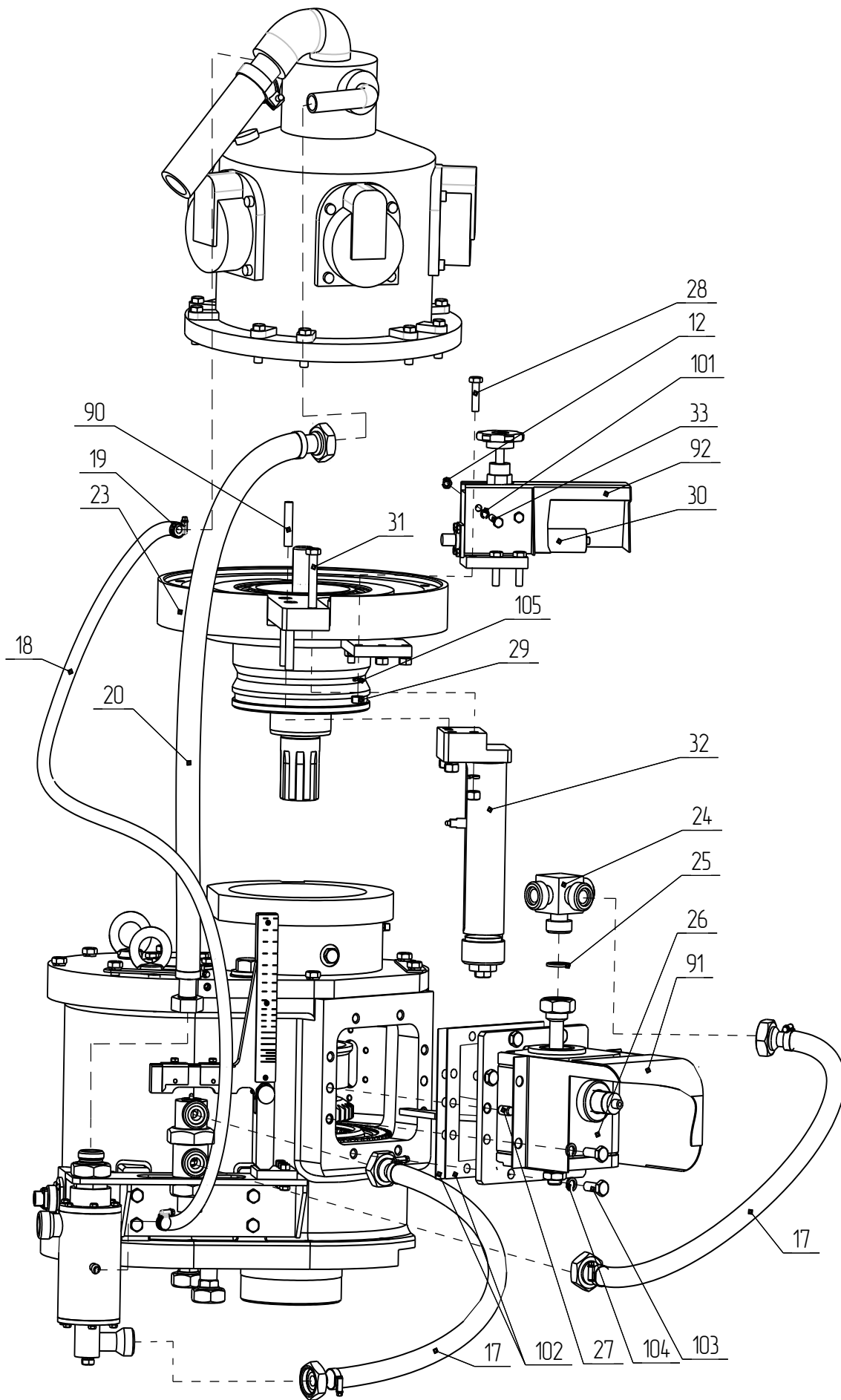


Рисунок 146 - Коробка передач АКБ-4.30-00.00-05/04

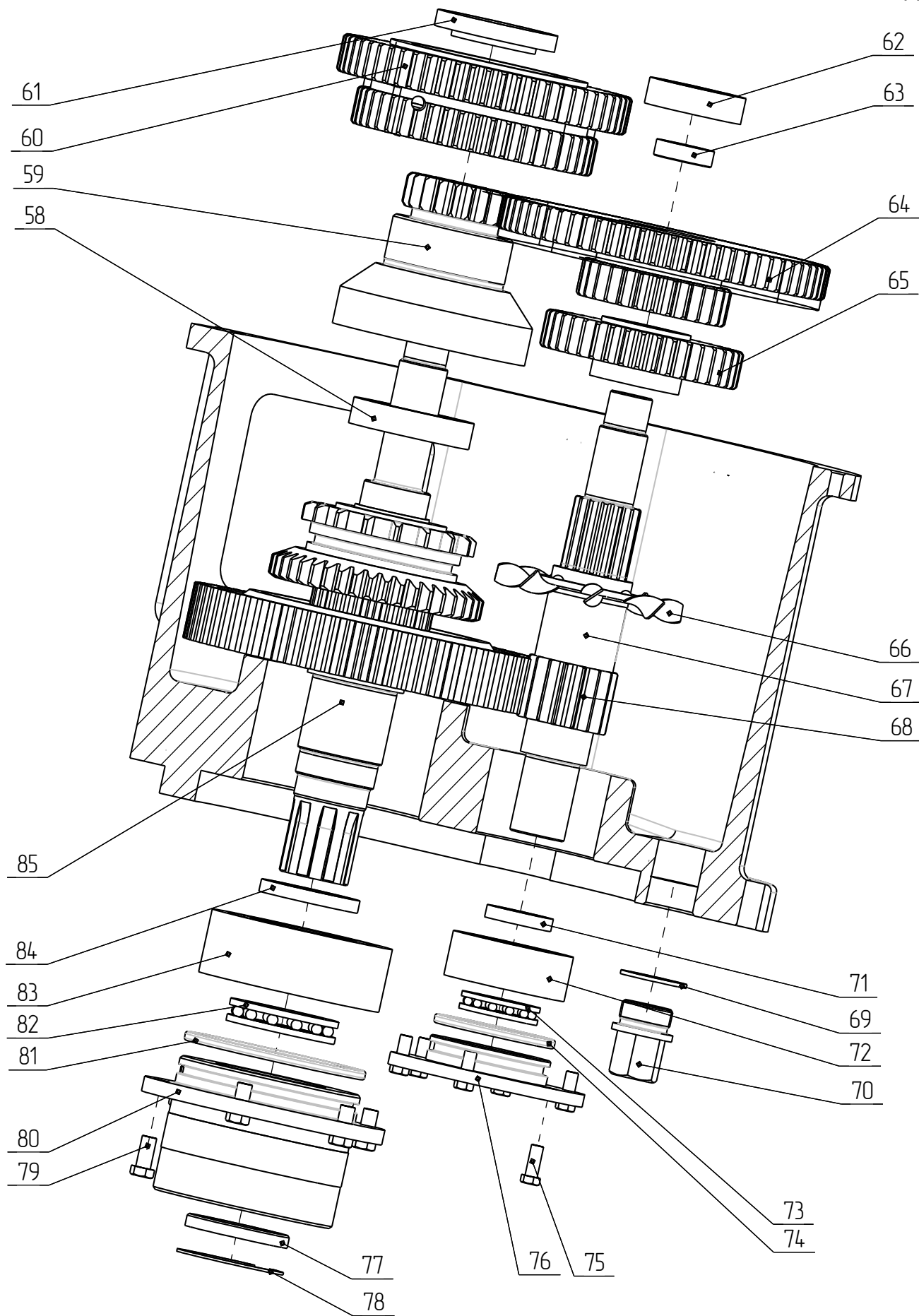


Рисунок 14в - Коробка передач АКБ-4.30-00.00-05/04

Таблица 14 - Коробка передач АКБ-4.30-00.00-05/04

Номер рисунка	Поз.	Обозначение	Наименование	Кол.	Примечание
14а	1		Рукав Г(VI)-10-38-53-У ГОСТ 18698-79, L=3000	1	
	2	АКБ-3М.У50	Хомут	1	
	3		Болт 2М8х40 ГОСТ 15591-70	1	
	4	АКБ-3М.У51-1	Гайка	1	
	5		Пневмомотор П13-16 ТУ 4151-004-75907143-2007	1	
	6		Болт М12х45 ГОСТ 15591-70	10	
	7		Масленка 1.3.Ц6 ГОСТ 19853-74	1	
	8	АКБ-4.30-00.25	Гайка	2	
	9	АКБ-4.30-30.00М	Клапан отсекающий	1	Рисунок 24
	10	АКБ-4.30-180.00	Клапан	1	
	11	АКБ-4.30-190.00	Рычаг	1	
	12		Гайка М8 ГОСТ 5915-70	5	
	13		Болт М8х30 ГОСТ 15589-70	3	
	14		Болт М10х25 ГОСТ 15589-70	4	
14б	17	АКБ-4.30-110.00	Шланг	2	Рисунок 52
	18	АКБ-4,30-00.24	Рукав 10-18,5-1,6 ГОСТ 10362-76, L=1450	1	
	19		Хомут червячный 1"	2	
	20	АКБ-4.30-160.00	Шланг	1	Рисунок 53
14а	21	АКБ-4.30-210.00	Патрубок	1	
	22	АКБ-4.30-260.00-01	Кронштейн с кабелем	1	
	22.1	АКБ-4.30-80.50	Кронштейн	1	
	22.2	АКБ-4.30-390	Кабель	1	
	22.3		Винт В.М5х12 ГОСТ 17473-80	4	
	22.4		Шайба 5.65Г ГОСТ 64702-70	4	
14б	23	АКБ-4.30-40.00-05	Планетарный редуктор	1	
	24	АКБ-4.30-100.00	Крестовина	1	
	25	АКБ-3.У34-1	Прокладка	1	
	26	АКБ-4М.30-20.00-05	Переключатель	1	Рисунок 22
	27	АКБУ-Г.01.01.122	Штифт	2	
	28		Болт М10х40 ГОСТ 15589-70	3	
	29		Гайка М10 ГОСТ 5915-70	3	
	30	АКБ-4.30-290.00	Гидроцилиндр с датчиком давления	1	Рисунок 30
	31		Болт М12х85 ГОСТ 15589-70	3	
	32	АКБ-4.30-140.00-03	Упор передвижной	1	
	33		Болт М8х70 ГОСТ 15589-70	2	
9.2	34	АКБ-4.30-00.22	Штуцер	2	
	35	АКБ-3.У31	Гайка накидная	2	
	36	АКБ-4.30-00.23	Винт	2	
	37		Кольцо 040-044-25-2-2 ГОСТ 18829-73	2	
	38	АКБ-4.30-170.00	Паропровод	1	
9.1	41	АКБ-4.30-00.06А	Крышка люка	1	
	42	АКБ-4.30-00.09	Штифт	2	
	43	АКБ-4.30-00.11	Фиксатор	2	
	44	АКБ-4.30-70.00А	Опора	1	
	45	АКБ-4.30-00.07	Планка	2	
	46		Болт М12х45 ГОСТ 15589-70	9	
	47		Кольцо А140 ГОСТ 13943-86	1	
	48		Подшипник 80118 ГОСТ 7242-81	1	
	49		Подшипник 8118 ГОСТ 7872-89	1	
50		Болт М10х20 ГОСТ 15589-70	4		

Продолжение таблицы 14

Номер рисунка	Поз.	Обозначение	Наименование	Кол.	Примечание
9.1	51	АКБ-4.30-00.08	Крышка	1	
	52	АКБ-4.30-00.10	Прокладка	4	
	53	АКБУ.01.00.041	Пробка	1	
	54	КБГ.01.02.034	Прокладка	2	
	55	АКБ-3М.12-22-1	Фильтр	1	
	56	АКБ-3М2.11-83	Рым-болт	2	
	57	АКБ-4.30-00.21	Корпус	1	
14в	58		Подшипник 211 ГОСТ 8338-75	1	
	59	АКБ-4М.30-50.03	Блок шестерен	1	
	60	АКБ-4М.30-10.00	Блок шестерен Z 59/48	1	Рисунок 28
	61	АКБ-4М.30-00.13	Втулка	1	
	62		Подшипник 80307 ГОСТ 7242-81	1	
	63	АКБ-4М.30-00.04	Втулка	1	
	64	АКБ-4М.30-90.00	Блок шестерен Z 67/28	1	
	65	АКБ-4М.30-00.28	Шестерня Z 39	1	
	66	КБГ.01.02.110	Разбрызгиватель	1	Рисунок 25
	67	АКБ-4.30-00.19	Втулка	1	
	68	АКБ-4М.30-00.03	Вал-шестерня	1	
	69	АКБ-3.12-76	Шайба	1	
	70	АКБ-4.30-00.12	Пробка	1	
	71	АКБ-4.30-00.33	Кольцо	1	
	72		Подшипник 53609 ГОСТ 24696-81	1	
	73		Подшипник 8109 ГОСТ 7872-89	1	
	74		Кольцо 090-100-58-2-2 ГОСТ 18829-73	1	
	75		Болт М10х25 ГОСТ 15591-70	6	
	76	АКБ-4.30-00.02	Крышка	1	
	77		Манжета 1-1-60х85-3 ГОСТ 8752-79/ОСТ 38.05.146-78	1	
	78		Кольцо А85 ГОСТ 13943-86	1	
	79		Болт М12х25 ГОСТ 15591-70	6	
	80	АКБ-4.30-00.20	Стакан	1	
	81		Кольцо 140-150-58-2-2 ГОСТ 18829-73	1	
	82		Подшипник 8113 ГОСТ 7872-89	1	
83		Подшипник 53614 ГОСТ 24696-81	1		
84	АКБ-4.30-00.32	Кольцо	1		
85	АКБ-4.30-50.00У	Вал промежуточный	1	Рисунок 26	
9.1	86	ЗОНП.02.00.047А	Уплотнение	2	
	87	ЗОНП.02.00.061А	Стекло	1	
	88	ЗОНП.02.00.046А	Рамка	1	
	89		Винт В.М8х20 ГОСТ 1491-80	6	
146	90		Штифт 12х60 ГОСТ 24296-93	1	
	91	АКБ-4.30-270.00	Кожух	1	
	92	АКБ-4.30-300.00	Кожух	1	
9.1,14а, 146,	101		Шайба 8.65Г ГОСТ 6402-70	11	
9.1,146	102	АКБ-4.30-00.01	Прокладка	4	
	103		Болт М12х30 ГОСТ 15589-70	16	
	104		Шайба 12.65Г ГОСТ 6402-70	25	
9.1,14а, 146	105		Шайба 10.65Г ГОСТ 6402-70	11	

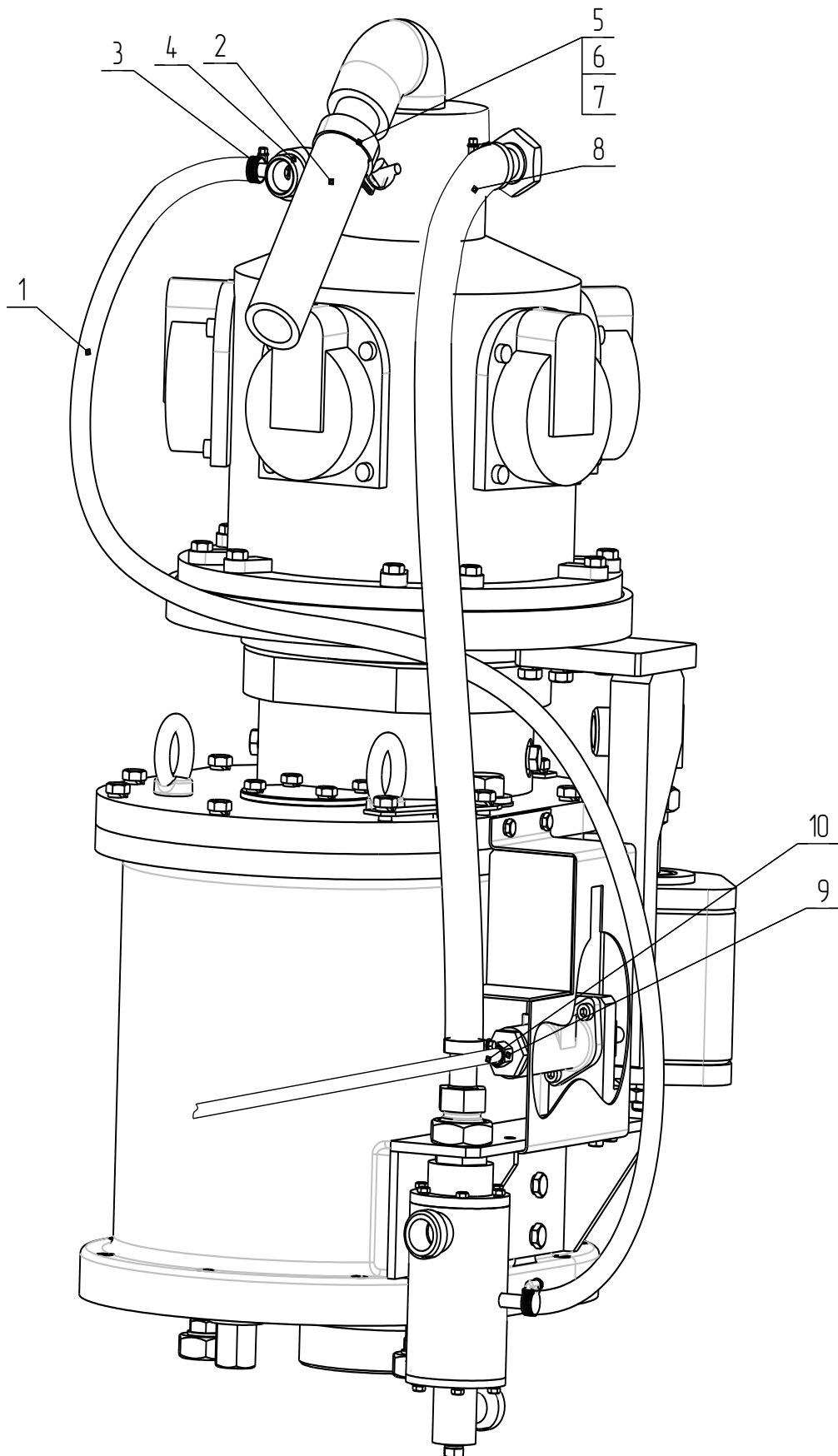


Рисунок 15а - Коробка передач АКБ-4.30-00.00-03/04

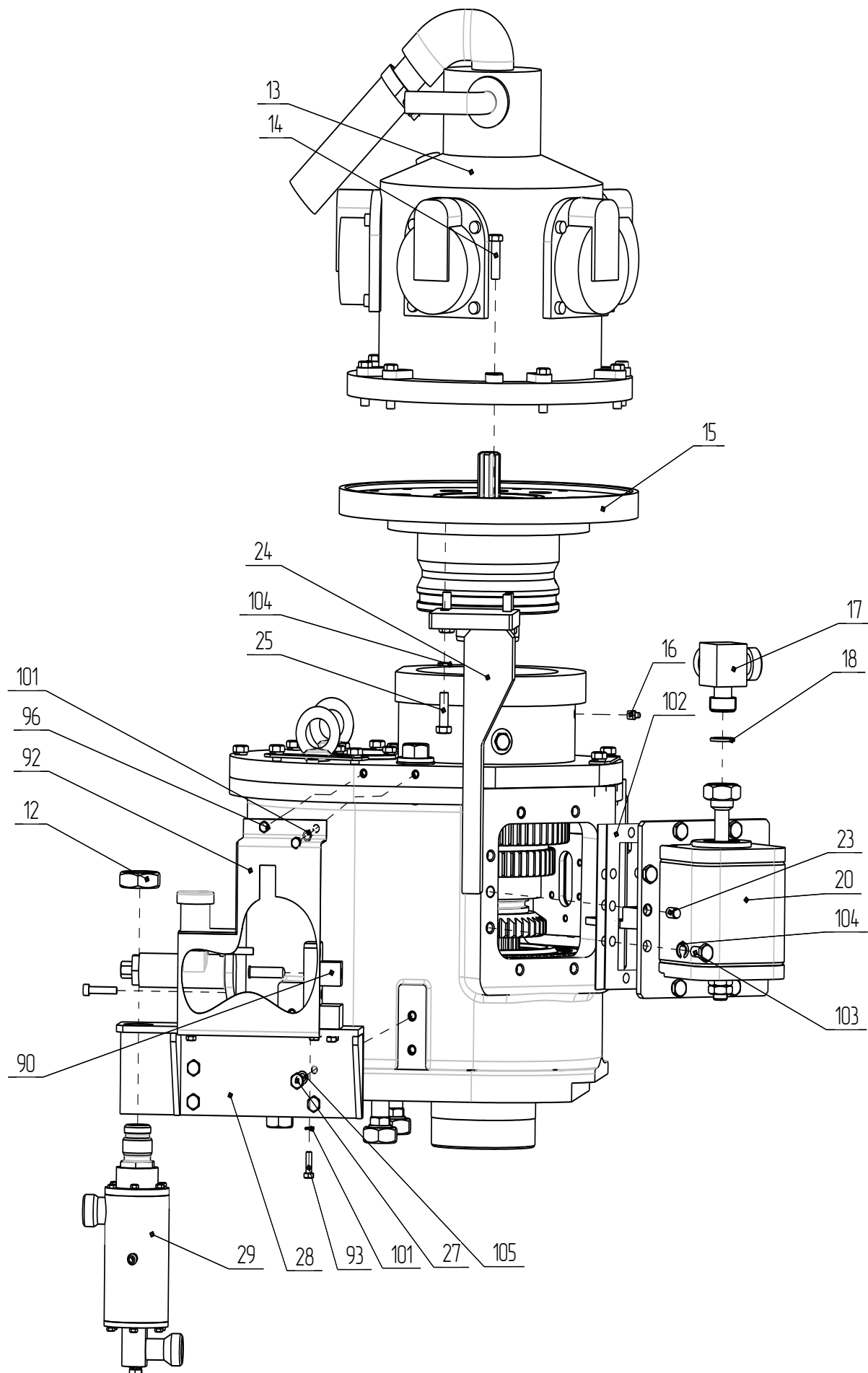


Рисунок 156 - Коробка передач АКБ-4.30-00.00-03/04

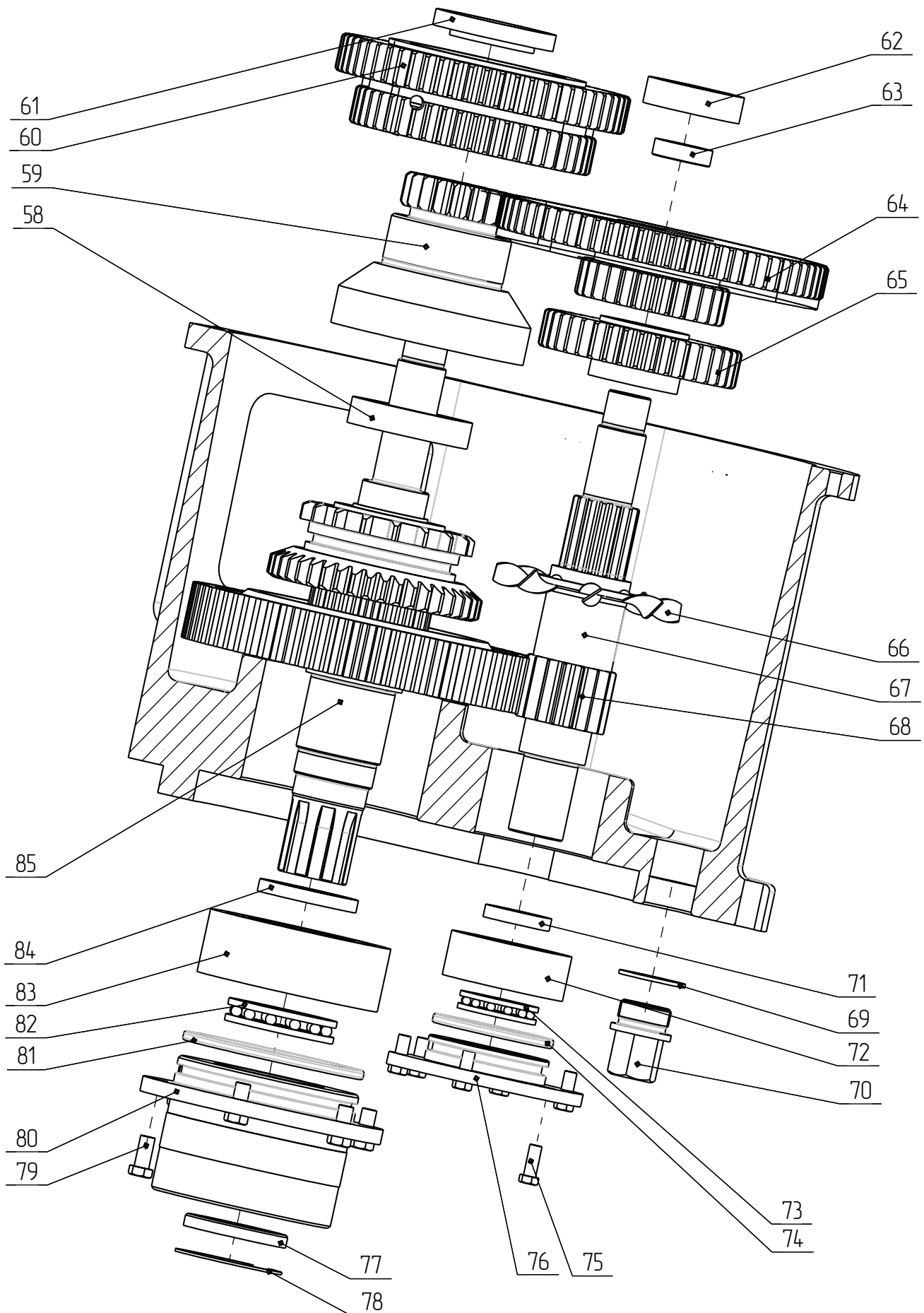


Рисунок 15в - Коробка передач АКБ-4.30-00.00-03/04

Таблица 15 - Коробка передач АКБ-4.30-00.00-03/04

Номер рисунка	Поз.	Обозначение	Наименование	Кол.	Примечание
15а	1	АКБ-4.30-00.24	Рукав 10-18,5-1,6 ГОСТ 10362-76, L=1450	1	
	2		Рукав Г(VI)-10-38-53-У ГОСТ 18698-79, L=3000	1	
	3		Хомут червячный 1"	2	
	4	АКБ-4.30-210.00	Патрубок	1	
	5	АКБ-3М.У50	Хомут	1	
	6		Болт 2М8х40 ГОСТ 15591-70	1	
	7	АКБ-3М.У51-1	Гайка	1	
	8	АКБ-4.30-160.00	Шланг	1	Рисунок 53
	9	АКБ-4.30-00.30	Штуцер	1	
	10		Шланг тормозной задний (длинный) 75-3506024-01	1	
15б	12	АКБ-4.30-00.25	Гайка	1	
	13		Пневмомотор П13-16 ТУ 4151-004-75907143-2007	1	
	14		Болт М12х45 ГОСТ 15591-70	10	
	15	АКБ-4.30-40.00	Планетарный редуктор	1	Рисунок 19
	16		Масленка 1.3.Ц6 ГОСТ 19853-74	1	
	17	АКБ-4.30-100.00-05	Крестовина	1	
	18	АКБ-3.У34-1	Прокладка	1	
	20	АКБ-4М.30-20.00	Переключатель	1	Рисунок 22
	23	АКБУ-Г.01.01.122	Штифт	2	
	24	АКБ-4.30-240.00	Упор	1	
	25		Болт М12х40 ГОСТ 15589-70	4	
	27		Болт М10х25 ГОСТ 15589-70	4	
28	АКБ-4.30-80.60	Кронштейн	1		
29	АКБ-4.30-30.00М	Клапан отсекающий	1	Рисунок 24	
9.2	34	АКБ-4.30-170.00	Паропровод	1	
	35		Кольцо 040-044-25-2-2	2	
	36	АКБ-4.30-00.23	Винт	2	
	37	АКБ-3.У31	Гайка накидная	2	
	38	АКБ-4.30-00.22	Штуцер	2	
9.1	41	АКБ-4.30-00.06А	Крышка люка	1	
	42	АКБ-4.30-00.09	Штифт	2	
	43	АКБ-4.30-00.11	Фиксатор	2	
	44	АКБ-4.30-70.00А	Опора	1	
	45	АКБ-4.30-00.07	Планка	2	
	46		Болт М12х45 ГОСТ 15589-70	9	
	47		Кольцо А140 ГОСТ 13943-86	1	
	48		Подшипник 80118 ГОСТ 7242-81	1	
	49		Подшипник 8118 ГОСТ 7872-89	1	
	50		Болт М10х20 ГОСТ 15589-70	4	
	51	АКБ-4.30-00.08	Крышка	1	
	52	АКБ-4.30-00.10	Прокладка	4	
	53	АКБУ.01.00.041	Пробка	1	
	54	КБГ.01.02.034	Прокладка	2	
	55	АКБ-3М.12-22-1	Фильтр	1	
56	АКБ-3М2.11-83	Рым-болт	2		
57	АКБ-4.30-00.21	Корпус	1		
15в	58		Подшипник 80211 ГОСТ 7242-81	1	
	59	АКБ-4М.30-50.03	Блок шестерен	1	
	60	АКБ-4М.30-10.00	Блок шестерен Z 59/48	1	Рисунок 28

АКБ-4.0 КДС

Продолжение таблицы 15

Номер рисунка	Поз.	Обозначение	Наименование	Кол.	Примечание
15в	61	АКБ-4М.30-00.13	Втулка	1	
	62		Подшипник 80307 ГОСТ 7242-81	1	
	63	АКБ-4М.30-00.04	Втулка	1	
	64	АКБ-4М.30-90.00	Блок шестерен Z 67/28	1	Рисунок 29
	65	АКБ-4М.30-00.28	Шестерня Z 39	1	
	66	КБГ.01.02.110	Разбрызгиватель	1	Рисунок 25
	67	АКБ-4.30-00.19	Втулка	1	
	68	АКБ-4М.30-00.03	Вал-шестерня	1	
	69	АКБ-3.12-76	Шайба	1	
	70	АКБ-4.30-00.12	Пробка	1	
	71	АКБ-4.30-00.33	Кольцо	1	
	72		Подшипник 53609 ГОСТ 24696-81	1	
	73		Подшипник 8109 ГОСТ 7872-89	1	
	74		Кольцо 090-100-58-2-2 ГОСТ 18829-73	1	
	75		Болт М10х25 ГОСТ 15591-70	6	
	76	АКБ-4.30-00.02	Крышка	1	
	77		Манжета 1-1-60х85-3 ГОСТ 8752-79/ОСТ 38.05.146-78	1	
	78		Кольцо А85 ГОСТ 13943-86	1	
	79		Болт М12х25 ГОСТ 15591-70	6	
	80	АКБ-4.30-00.20	Стакан	1	
	81		Кольцо 140-150-58-2-2 ГОСТ 18829-73	1	
	82		Подшипник 8113 ГОСТ 7872-89	1	
	83		Подшипник 53614 ГОСТ 24696-81	1	
	84	АКБ-4.30-00.32	Кольцо	1	
	85	АКБ-4.30-50.00У	Вал промежуточный	1	Рисунок 26
9.1	86	30НП.02.00.047А	Уплотнение	2	
	87	30НП.02.00.061А	Стекло	1	
	88	30НП.02.00.046А	Рамка	1	
	89		Винт В.М8х20 ГОСТ 1491-80	6	
156	90	АКБ-4.30-350,00	Гидроцилиндр	1	
	92	АКБ-4.30-310.00	Кожух	1	
	93		Болт М8х25 ГОСТ 7798-70	4	
	96		Болт М8х12 ГОСТ 15591-70	3	
9.1,156	101		Шайба 8.65Г	17	
	102	АКБ-4.30-00.01	Прокладка	4	
	103		Болт М12х30 ГОСТ 15589-70	16	
	104		Шайба 12.65Г ГОСТ 6402-70	31	
	105		Шайба 10.65Г ГОСТ 6402-70	8	

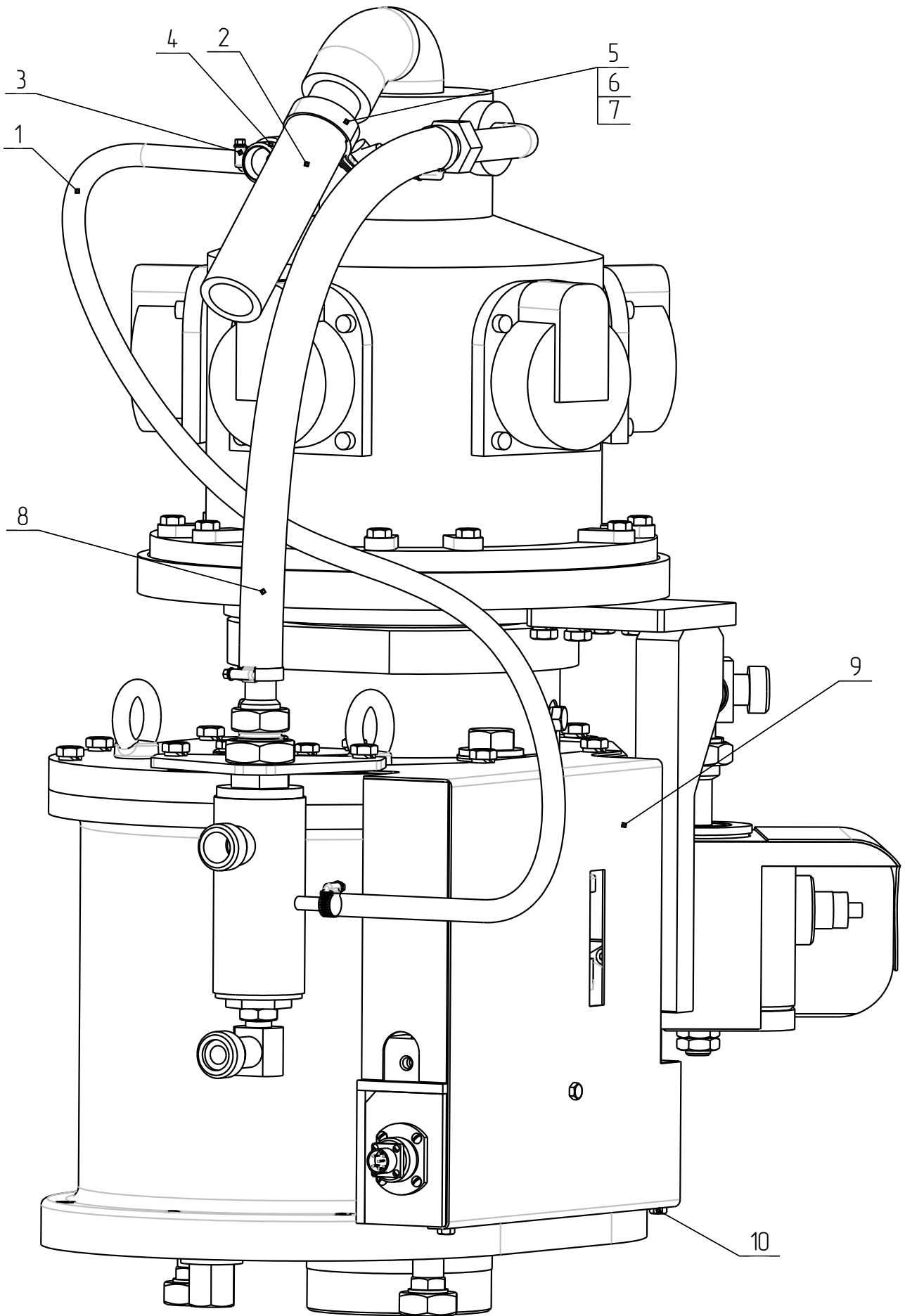


Рисунок 16а - Коробка передач АКБ-4.30-00.00-03/05

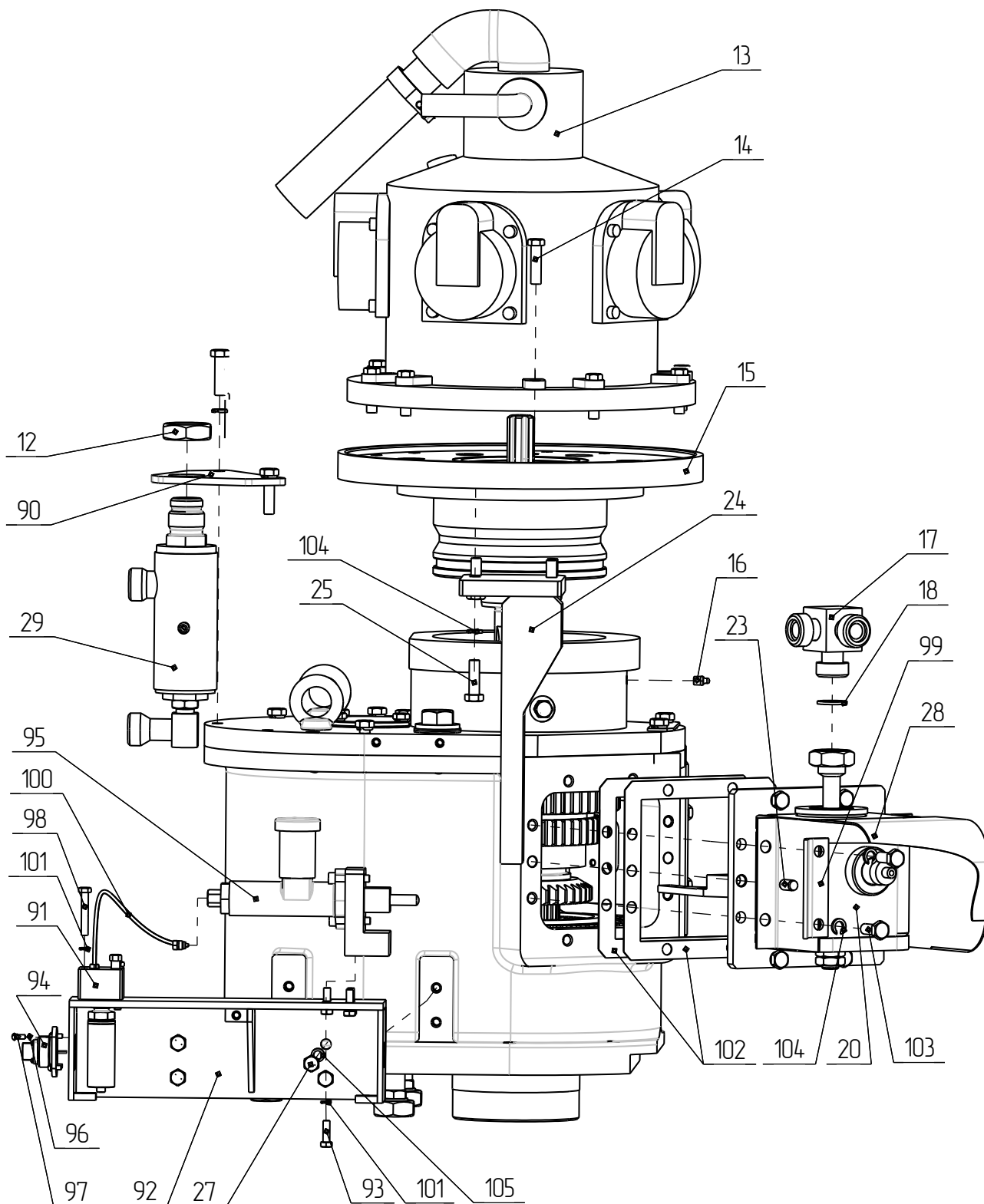


Рисунок 16б - Коробка передач АКБ-4.30-00.00-03/05

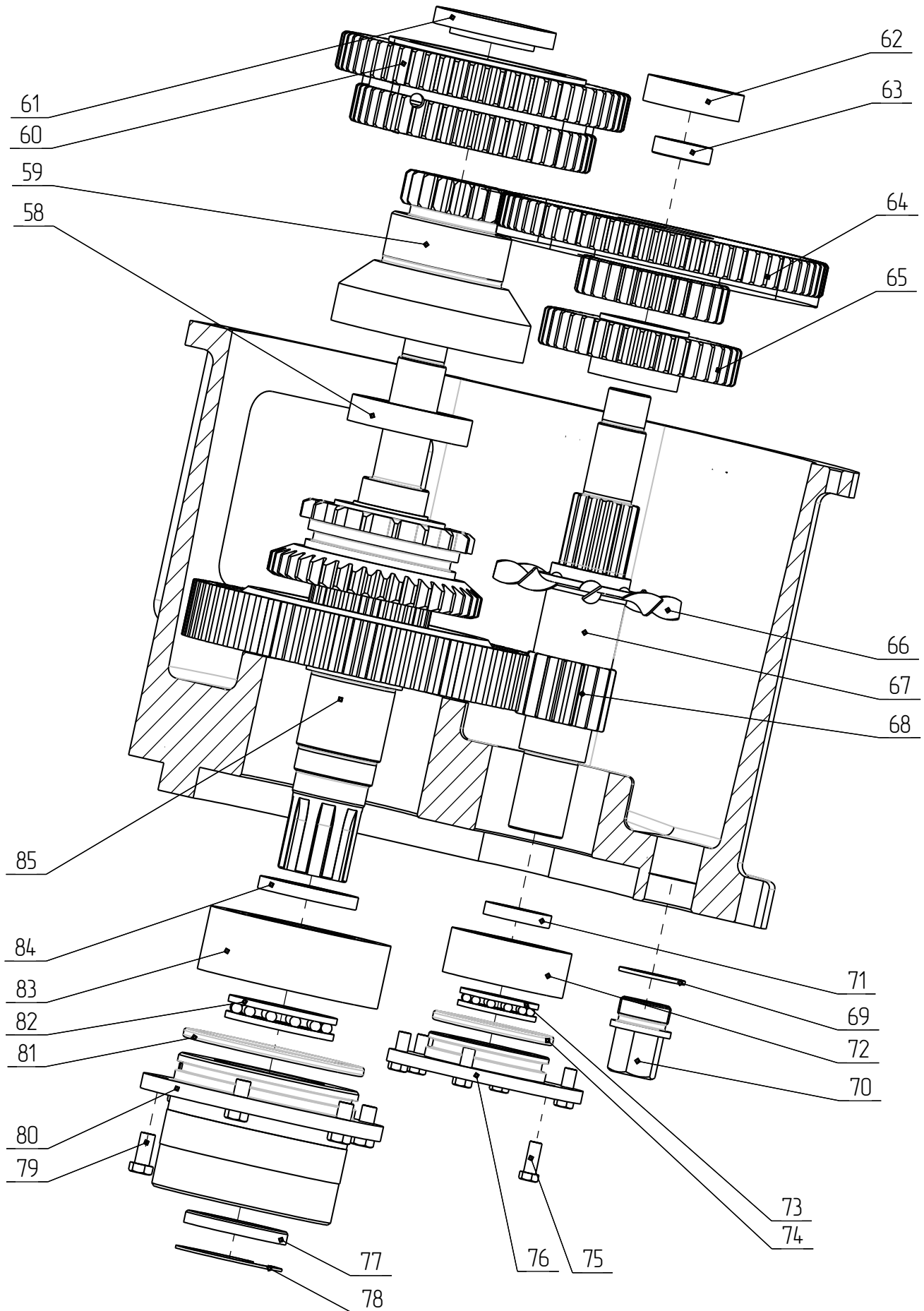


Рисунок 16в - Коробка передач АКБ-4.30-00.00-03/05

Таблица 16 - Коробка передач АКБ-4.30-00.00-03/05

Номер рисунка	Поз.	Обозначение	Наименование	Кол.	Примечание
16а	1	АКБ-4.30-00.24	Рукав 10-18,5-1,6 ГОСТ 10362-76, L=1450	1	
	2		Рукав Г(VI)-10-38-53-У ГОСТ 18698-79, L=3000	1	
	3		Хомут червячный 1"	2	
	4	АКБ-4.30-210.00	Патрубок	1	
	5	АКБ-3М.У50	Хомут	1	
	6		Болт 2М8х40 ГОСТ 15591-70	1	
	7	АКБ-3М.У51-1	Гайка	1	
	8	АКБ-4.30-370.00	Шланг	1	Рисунок 53
	9	АКБ-4.30-360.00	Кожух	1	
	10		Болт М8х12 ГОСТ 15591-70	3	
16б	12	АКБ-4.30-00.25	Гайка	1	
	13		Пневмомотор П13-16 ТУ 4151-004-75907143-2007	1	
	14		Болт М12х45 ГОСТ 15591-70	10	
	15	АКБ-4.30-40.00	Планетарный редуктор	1	Рисунок 19
	16		Масленка 1.3.Ц6 ГОСТ 19853-74	1	
	17	АКБ-4.30-100.00-05	Крестовина	1	
	18	АКБ-3.У34-1	Прокладка	1	
	20	АКБ-4М.30-20.00-05	Переключатель	1	Рисунок 22
	23	АКБУ-Г.01.01.122	Штифт	2	
	24	АКБ-4.30-240.00	Упор	1	
	25		Болт М12х40 ГОСТ 15589-70	4	
	27		Болт М10х25 ГОСТ 15589-70	4	
28	АКБ-4.30-270.00	Кожух	1		
29	АКБ-4.30-30.00М	Клапан отсекающий	1	Рисунок 24	
9.2	34	АКБ-4.30-170.00	Паропровод	1	
	35		Кольцо 040-044-25-2-2	2	
	36	АКБ-4.30-00.23	Винт	2	
	37	АКБ-3.У31	Гайка накидная	2	
	38	АКБ-4.30-00.22	Штуцер	2	
	9.1	41	АКБ-4.30-00.06А	Крышка люка	1
42		АКБ-4.30-00.09	Штифт	2	
43		АКБ-4.30-00.11	Фиксатор	2	
44		АКБ-4.30-70.00А	Опора	1	
45		АКБ-4.30-00.07	Планка	2	
46			Болт М12х45 ГОСТ 15589-70	9	
47			Кольцо А140 ГОСТ 13943-86	1	
48			Подшипник 80118 ГОСТ 7242-81	1	
49			Подшипник 8118 ГОСТ 7872-89	1	
50			Болт М10х20 ГОСТ 15589-70	4	
51		АКБ-4.30-00.08	Крышка	1	
52		АКБ-4.30-00.10	Прокладка	4	
53		АКБУ.01.00.041	Пробка	1	
54		КБГ.01.02.034	Прокладка	2	
55		АКБ-3М.12-22-1	Фильтр	1	
56		АКБ-3М2.11-83	Рым-болт	2	
57		АКБ-4.30-00.21	Корпус	1	
16в	58		Подшипник 80211 ГОСТ 7242-81	1	
	59	АКБ-4М.30-50.03	Блок шестерен	1	
	60	АКБ-4М.30-10.00	Блок шестерен Z 59/48	1	Рисунок 28

Продолжение таблицы 16

Номер рисунка	Поз.	Обозначение	Наименование	Кол.	Примечание
16в	61	АКБ-4М.30-00.13	Втулка	1	
	62		Подшипник 80307 ГОСТ 7242-81	1	
	63	АКБ-4М.30-00.04	Втулка	1	
	64	АКБ-4М.30-90.00	Блок шестерен Z 67/28	1	Рисунок 29
	65	АКБ-4М.30-00.28	Шестерня Z 39	1	
	66	КБГ.01.02.110	Разбрызгиватель	1	Рисунок 25
	67	АКБ-4.30-00.19	Втулка	1	
	68	АКБ-4М.30-00.03	Вал-шестерня	1	
	69	АКБ-3.12-76	Шайба	1	
	70	АКБ-4.30-00.12	Пробка	1	
	71	АКБ-4.30-00.33	Кольцо	1	
	72		Подшипник 53609 ГОСТ 24696-81	1	
	73		Подшипник 8109 ГОСТ 7872-89	1	
	74		Кольцо 090-100-58-2-2 ГОСТ 18829-73	1	
	75		Болт М10х25 ГОСТ 15591-70	6	
	76	АКБ-4.30-00.02	Крышка	1	
	77		Манжета 1-1-60х85-3 ГОСТ 8752-79/ОСТ 38.05.146-78	1	
	78		Кольцо А85 ГОСТ 13943-86	1	
	79		Болт М12х25 ГОСТ 15591-70	6	
	80	АКБ-4.30-00.20	Стакан	1	
	81		Кольцо 140-150-58-2-2 ГОСТ 18829-73	1	
	82		Подшипник 8113 ГОСТ 7872-89	1	
	83		Подшипник 53614 ГОСТ 24696-81	1	
	84	АКБ-4.30-00.32	Кольцо	1	
	85	АКБ-4.30-50.00У	Вал промежуточный	1	Рисунок 26
9.1	86	ЗОНП.02.00.047А	Уплотнение	2	
	87	ЗОНП.02.00.061А	Стекло	1	
	88	ЗОНП.02.00.046А	Рамка	1	
	89		Винт В.М8х20 ГОСТ 1491-80	6	
16б	90	АКБ-4.30-00.36	Пластина	1	
	91	АКБ-4.30-320.00	Установка датчика	1	
	92	АКБ-4.30-330.10	Кронштейн	1	
	93		Болт М8х25 ГОСТ 7798-70	4	
	94	АКБ-4.30-340.00	Кабель	1	
	95	АКБ-4.30-350.00	Гидроцилиндр	1	
	96		Шайба 5.65Г ГОСТ 6402-70	4	
	97		Винт В.М5х12 ГОСТ 17473-80	4	
	98		Болт М8х50 ГОСТ 15589-70	2	
	99	АКБ-4.30-00.31	Упор	1	
	100	АКБ-4.30-380.00	Трубка	1	
9.1,16б	101		Шайба 8.65Г	12	
	102	АКБ-4.30-00.01	Прокладка	4	
	103		Болт М12х30 ГОСТ 15589-70	16	
	104		Шайба 12.65Г ГОСТ 6402-70	31	
	105		Шайба 10.65Г ГОСТ 6402-70	8	

АКБ-4.0 КДС

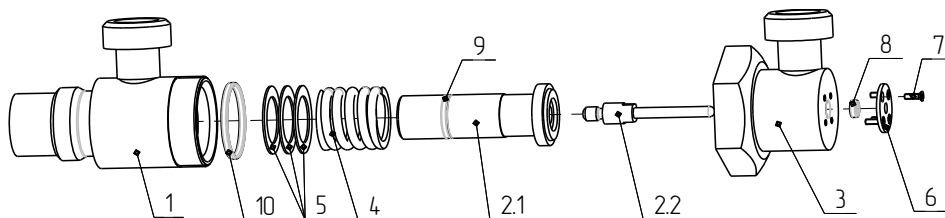


Рисунок 17 - Клапан АКБ-4.30-180.00

Таблица 17 - Клапан АКБ-4.30-180.00

Номер рисунка	Поз.	Обозначение	Наименование	Кол.	Примечание
17	1	АКБ-4.30-180.10	Корпус	1	
	2	АКБ-4.30-180.20	Шток	1	
	2.1	АКБ-4.30-180.40	Клапан	1	
	2.2	АКБ-4.30-180.24	Винт	1	
	3	АКБ-4.30-180.30	Седло со штуцером	1	
	4	АКБ-4.30-180.02	Пружина	1	
	5	АКБ-4.30-180.03	Шайба регулировочная	12	Количество определяется подбором при сборке
	6		Винт В.М3х10 ГОСТ 17475-80	4	
	9		Кольцо 006-010-25-2-2 ГОСТ 18829-73	1	
	10		Кольцо 021-025-25-2-2 ГОСТ 18829-73	1	
	11		Кольцо 040-044-25-2-2 ГОСТ 18829-73	1	

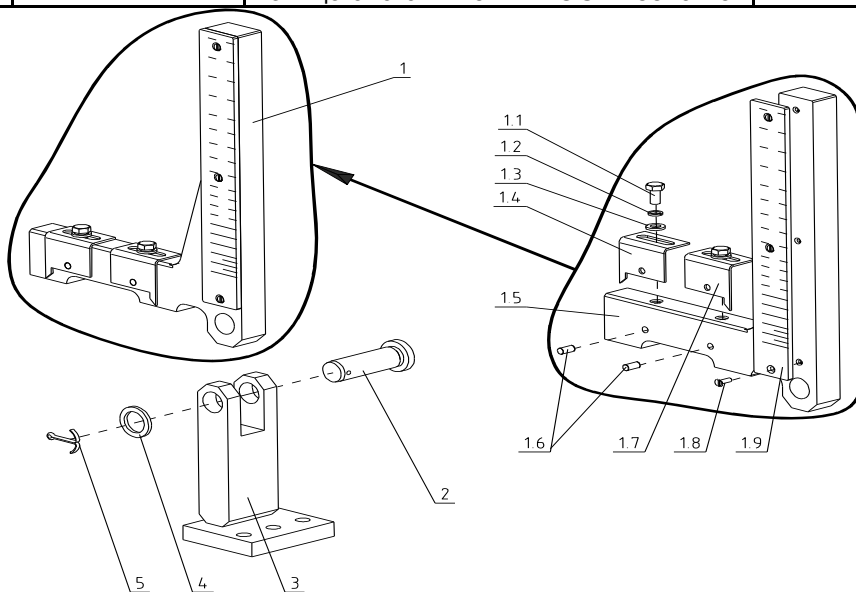


Рисунок 18 - Рычаг АКБ-4.30-190.00

Таблица 18- Рычаг АКБ-4.30-190.00

Номер рисунка	Поз.	Обозначение	Наименование	Кол.	Примечание
18	1	АКБ-4.30-190.20	Рычаг с указателем	1	
	1.1		Болт М6х12 ГОСТ 15589-70	2	
	1.2		Шайба 6.65Г ГОСТ 6402-70	2	
	1.3		Шайба А6 ГОСТ 11371-78	2	
	1.4	АКБ-4.30-190.02-01	Указатель	1	
	1.5	АКБ-4.30-190.04	Рычаг	1	
	1.6		Штифт 5х10 ГОСТ 24296-93	2	
	1.7	АКБ-4.30-190.02	Указатель	1	
	1.8		Винт В2.М3х10 ГОСТ 17475-80	3	
	1.9	АКБ-4.30-190.03	Шкала	1	
	2	АКБ-4.30-130.02	Ось	1	
	3	АКБ-4.30-190.10	Кронштейн	1	
	4	АКБ-4.30-130.04	Кольцо	1	
	5		Шплинт 3,2х20 ГОСТ 397-79	1	

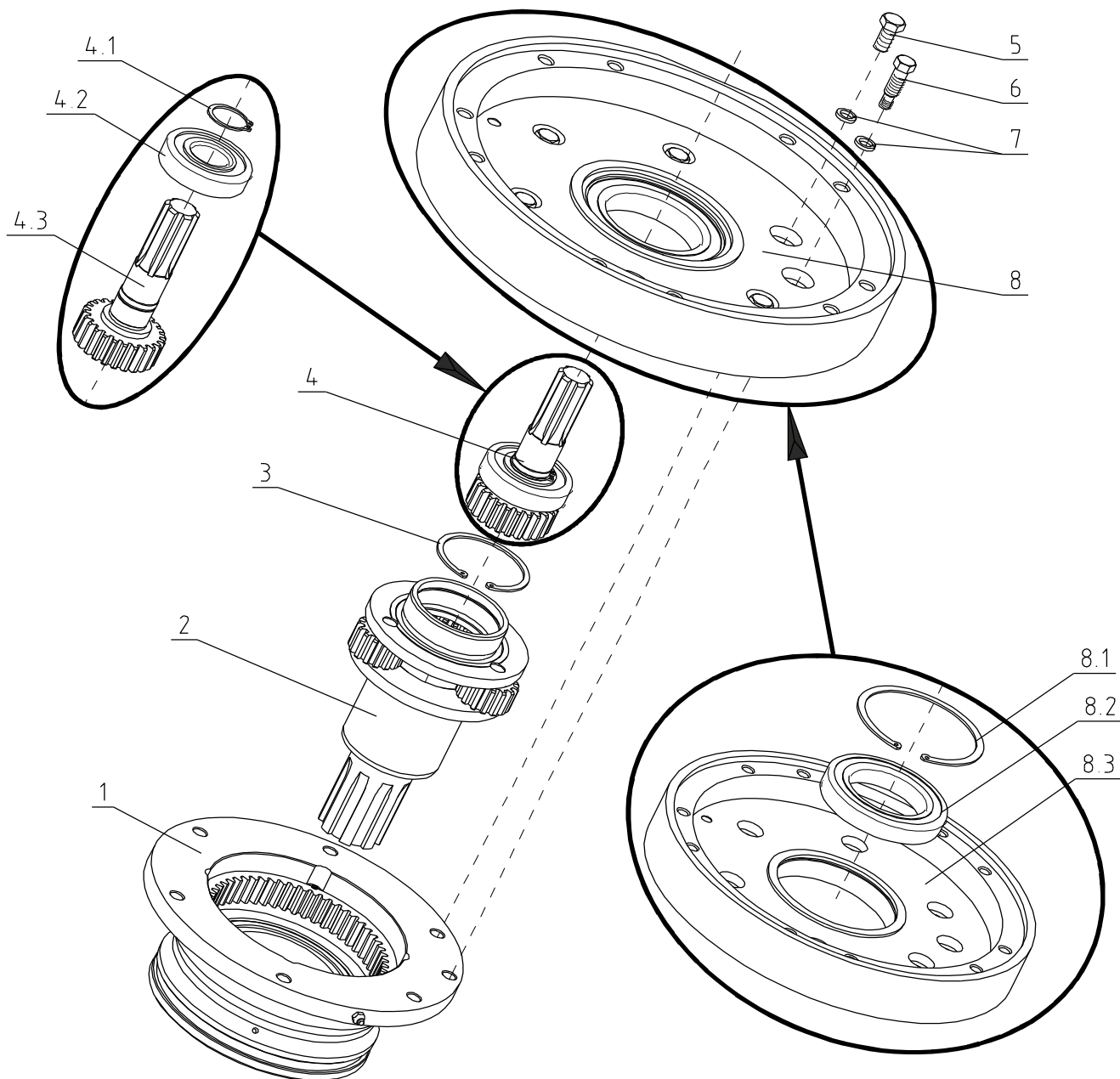


Рисунок 19 - Планетарный редуктор АКБ-4.30-40.00

Таблица 19 - Планетарный редуктор АКБ-4.30-40.00

Номер рисунка	Поз.	Обозначение	Наименование	Кол.	Примечание
19	1	АКБ-4.30-40.10	Корпус планетарного редуктора	1	Рисунок 20
	2	АКБ-4.30-40.30Ш	Водило с сателлитами	1	Рисунок 21
	3		Кольцо А80 ГОСТ 13943-86	1	
	4	АКБ-4.30-40.40	Вал ведущий	1	
	4.1		Кольцо А35 ГОСТ 13942-86	1	
	4.2		Подшипник 80307 ГОСТ 7242-81	1	
	4.3	АКБ-4.30-40.41	Вал-шестерня	1	
	5		Болт М12х25 ГОСТ 15589-70	6	
	6	АКБ-4.30-40.01	Упор	1	
	7		Шайба 12.65Г ГОСТ 6402-70	7	
	8	АКБ-4.30-40.20	Фланец планетарного редуктора	1	
	8.1		Кольцо А140 ГОСТ 13943-86	1	
	8.2		Подшипник 80118 ГОСТ 7242-81	1	
8.3	АКБ-4.30-40.21	Фланец планетарного редуктора	1		

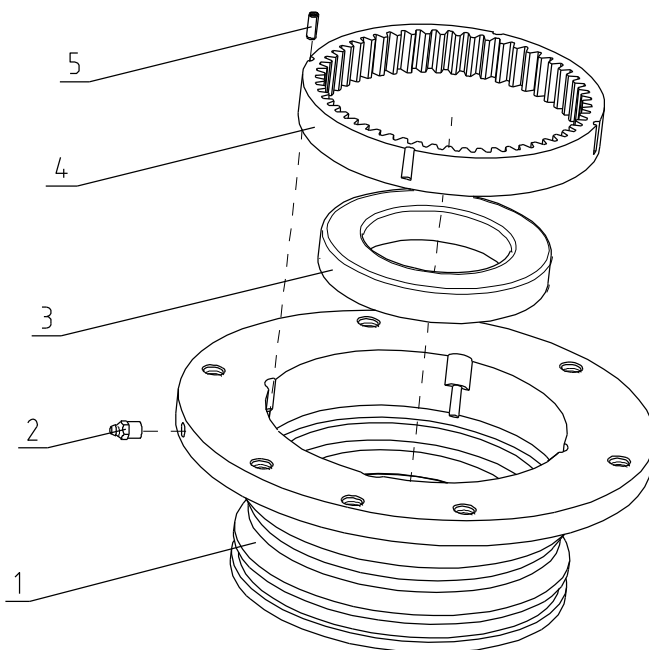


Рисунок 20 - Корпус планетарного редуктора АКБ-4.30-40.10

Таблица 20 - Корпус планетарного редуктора АКБ-4.30-40.10

Номер рисунка	Поз.	Обозначение	Наименование	Кол.	Примечание
20	1	АКБ-4.30-40.12	Корпус планетарного редуктора	1	
	2		Масленка 1.3Ц6 ГОСТ 19853-74	1	
	3		Подшипник 80118 ГОСТ 7242-81	1	
	4	АКБ-4.30-40.11	Шестерня неподвижная	1	
	5		Штифт 6x16 ГОСТ 24296-93	4	

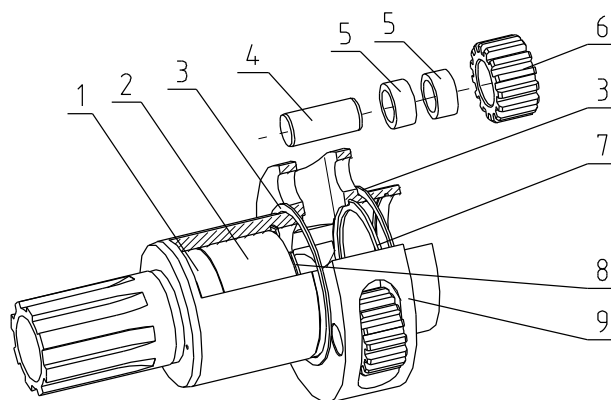


Рисунок 21 - Водило с сателлитами АКБ-4.30-40.30 Ш

Таблица 21 - Водило с сателлитами АКБ-4.30-40.30 Ш

Номер рисунка	Поз.	Обозначение	Наименование	Кол.	Примечание
21	1		Подшипник 80207 ГОСТ 7242-81	1	
	2	АКБ-4.30-40.38	Втулка распорная	1	
	3	АКБ-4.30-40.37	Кольцо	2	
	4	АКБ-4.30-40.36Ш	Ось сателлита	3	
	5		Подшипник SKF 63001-2RS1	6	
	6	АКБ-4.30-40.33Ш	Сателлит	3	
	7		Кольцо А72 ГОСТ 13943-86	1	
	8		Кольцо А80 ГОСТ 13943-86	1	
	9	АКБ-4.30-40.35Ш	Водило	1	

Для переключателя
АКБ-4М.30-20.00

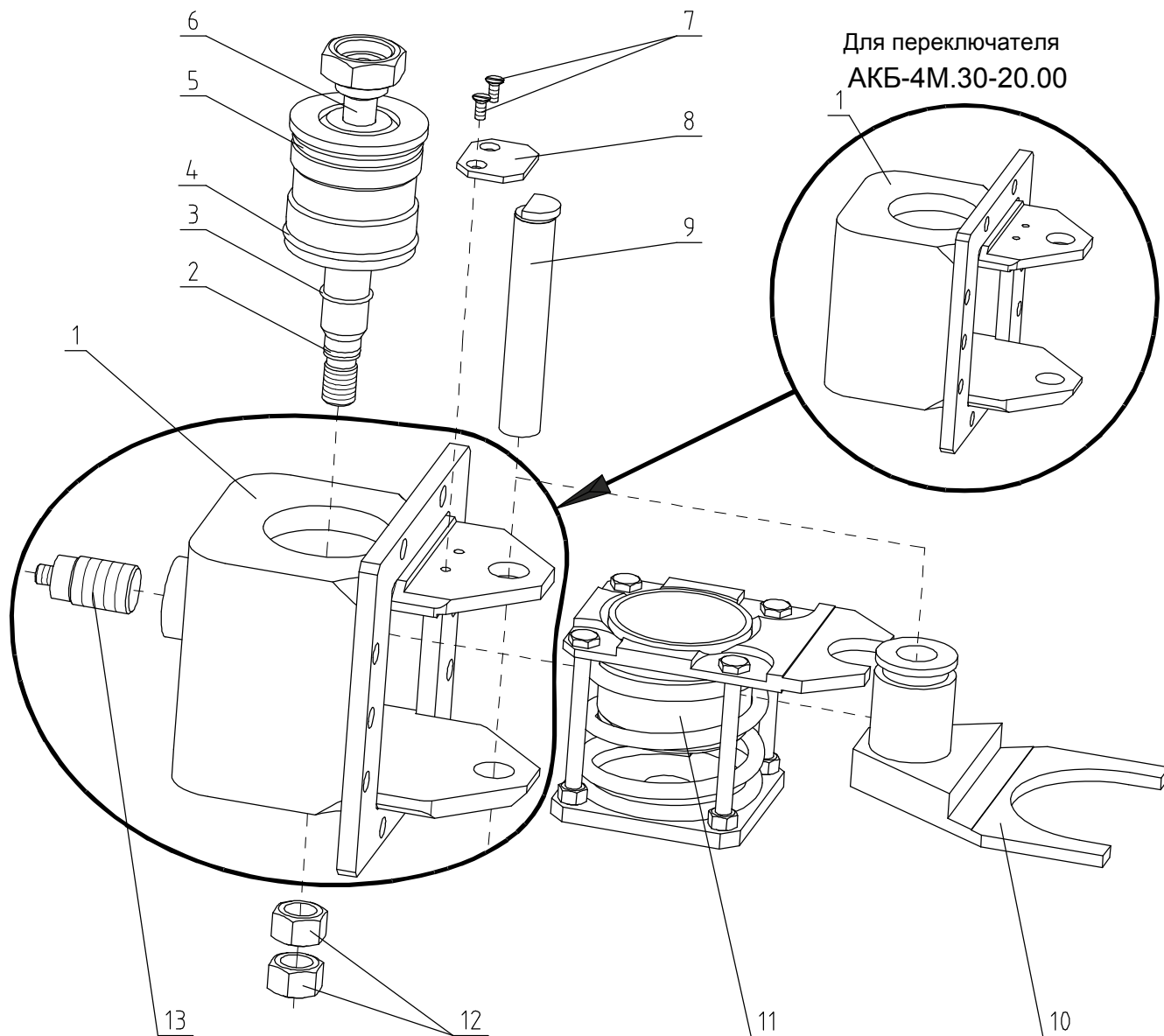


Рисунок 22 - Переключатель

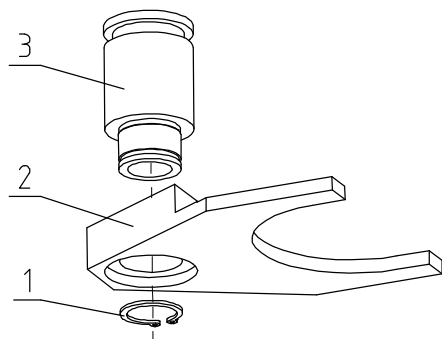


Рисунок 22.1 - Вилка

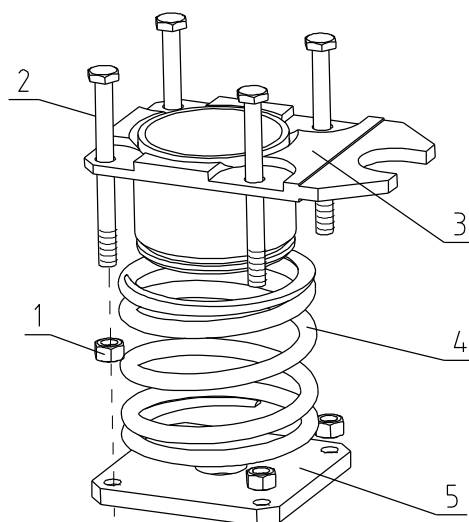


Рисунок 22.2 - Цилиндр

Таблица 22 - Переключатель АКБ-4М.30-20.00; АКБ-4М.30-20.00-05

Номер рисунка	Поз.	Обозначение	Наименование	Кол.		Примечание
				АКБ-4М.30-20.00	АКБ-4М.30-20.00-05	
22	1	АКБ-4М.30-20.10	Стойка	1		
		АКБ-4М.30-20.10-05			1	
	2		Кольцо 018-022-25-2-2 ГОСТ 18829-73	1	1	
	3		Кольцо 028-032-25-2-2 ГОСТ 18829-73	1	1	
	4		Манжета 1-80x65-6 ГОСТ 14896-84	1	1	
	5		Кольцо 070-080-58-2-2 ГОСТ 18829-73	1	1	
	6	АКБ-4.30-20.20	Поршень	1	1	
	7		Винт В2.М6x14 ГОСТ 17475-80	2	2	
	8	АКБ-4М.30-20.02	Пластина	1	1	
	9	АКБ-4.30-20.01	Ось	1	1	
	10	АКБ-4М.30-20.40	Вилка	1	1	Рисунок 22.1
	11	АКБ-4М.30-20.30	Цилиндр	1	1	Рисунок 22.2
	12		Гайка М20x1,5 ГОСТ 5916-70	2	2	
13		Выключатель индуктивный ISB AC8A-31P-10-LPS4-C с соединителем CS S20-4-2 и кабелем длиной 2 м.		1		

Таблица 22.1 - Вилка АКБ-4М.30-20.40

Номер рисунка	Поз.	Обозначение	Наименование	Кол.	Примечание
22.1	1		Кольцо В35 ГОСТ 13942-86	1	
	2	АКБ-4М.30-20.41	Вилка	1	
	3	АКБ-4.30-20.42	Втулка	1	

Таблица 22.2 - Цилиндр АКБ-4М.30-20.30

Номер рисунка	Поз.	Обозначение	Наименование	Кол.	Примечание
22.2	1		Гайка М10 ГОСТ 15521-70	4	
	2	АКБ-4.30-20.33	Болт	4	
	3	АКБ-4М.30-20.50	Цилиндр	1	
	4	АКБ-4.30-20.31	Пружина	1	
	5	АКБ-4.30-20.32	Пластина	1	

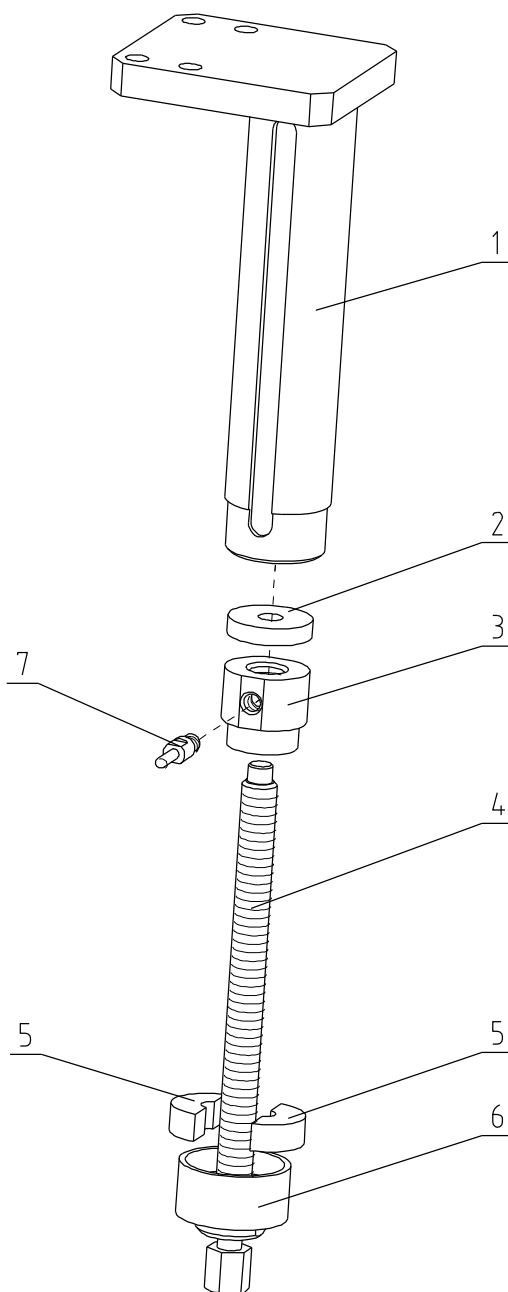


Рисунок 23 - Упор передвижной АКБ-4.30-140.00

Таблица 23 - Упор передвижной АКБ-4.30-140.00

Номер рисунка	Поз.	Обозначение	Наименование	Кол .	Примечание
23	1	АКБ-4.30-140.30	Корпус	1	
	2	АКБ-4.30-140.07	Кольцо	1	
	3	АКБ-4.30-140.05	Каретка	1	
	4	АКБ-4.30-140.08	Винт	1	
	5	АКБ-4.30-140.01	Сухарь	2	
	6	АКБ-4.30-140.02	Гайка	1	
	7	АКБ-4.30-140.06	Упор	1	

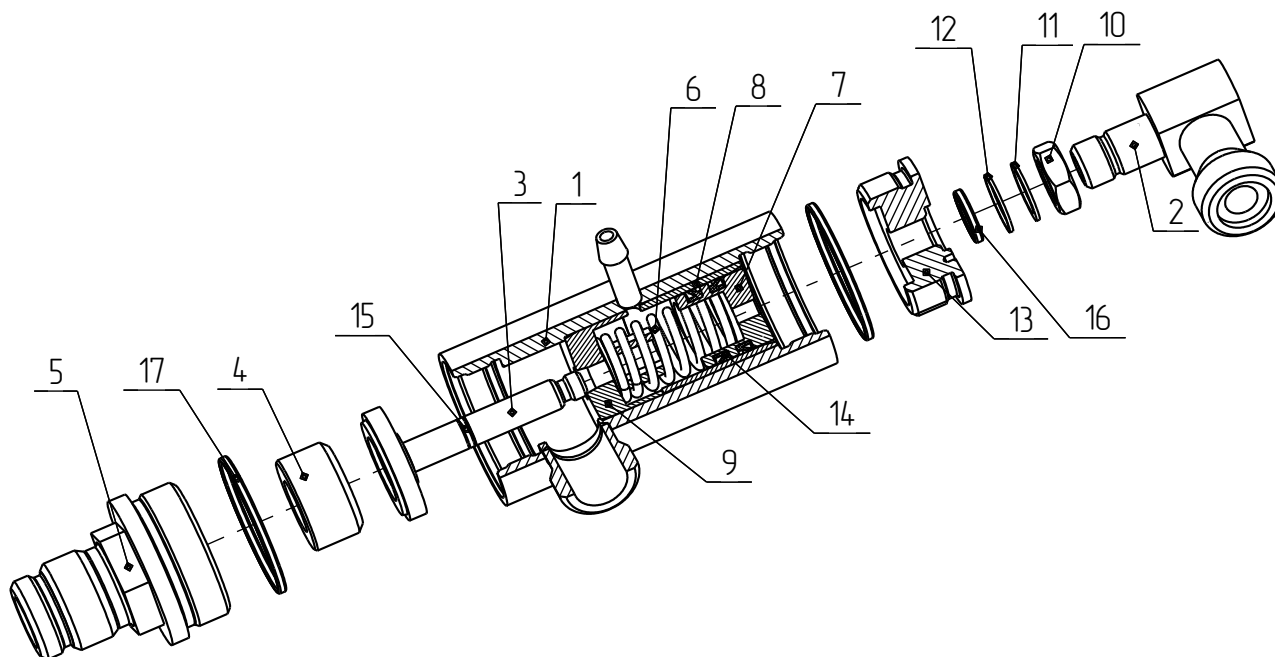


Рисунок 24 - Клапан отсекающий АКБ-4.30-30.00М

Таблица 24 - Клапан отсекающий АКБ-4.30-30.00М

Номер рисунка	Поз.	Обозначение	Наименование	Кол.	Примечание
24	1	АКБ-4.30-30.20М	Корпус	1	
	2	АКБ-4.30-30.30М	Крышка	1	
	3	АКБ-4.30-30.40	Клапан	1	
	4	АКБ-4.30-30.01	Седло клапана	1	
	5	АКБ-4.30-30.03М	Штуцер	1	
	6	АКБ-4.30-30.05	Пружина	1	
	7	АКБ-4.30-30.09М	Поршень	1	
	8	АКБ-4.30-30.11	Втулка	1	
	9	АКБ-4.30-30.12М	Втулка	1	
	10	АКБ-4.30-30.34	Гайка	1	
	11	АКБ-4.30-30.35	Кольцо	1	
	12	АКБ-4.30-30.36	Кольцо	1	
	13	АКБ-4.30-30.61М	Фланец	1	
	14		Манжета 1-050-1 ГОСТ 6678-72	2	
	15		Кольцо 010-014-25-2-2 ГОСТ 18829-73	1	
	16		Кольцо 021-025-25-2-2 ГОСТ 18829-73	1	
	17		Кольцо 062-066-25-2-2 ГОСТ 18829-73	2	

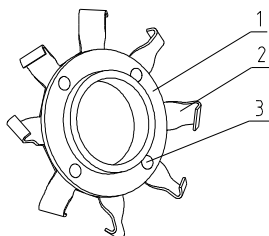


Рисунок 25 - Разбрызгиватель КБГ.01.02.110

Таблица 25 - Разбрызгиватель КБГ.01.02.110

Номер рисунка	Поз.	Обозначение	Наименование	Кол.	Примечание
25	1	КБГ.01.02.141	Втулка	1	
	2	КБГ.01.02.142	Диск	1	
	3		Заклепка 5x12 ГОСТ 10299-80	4	

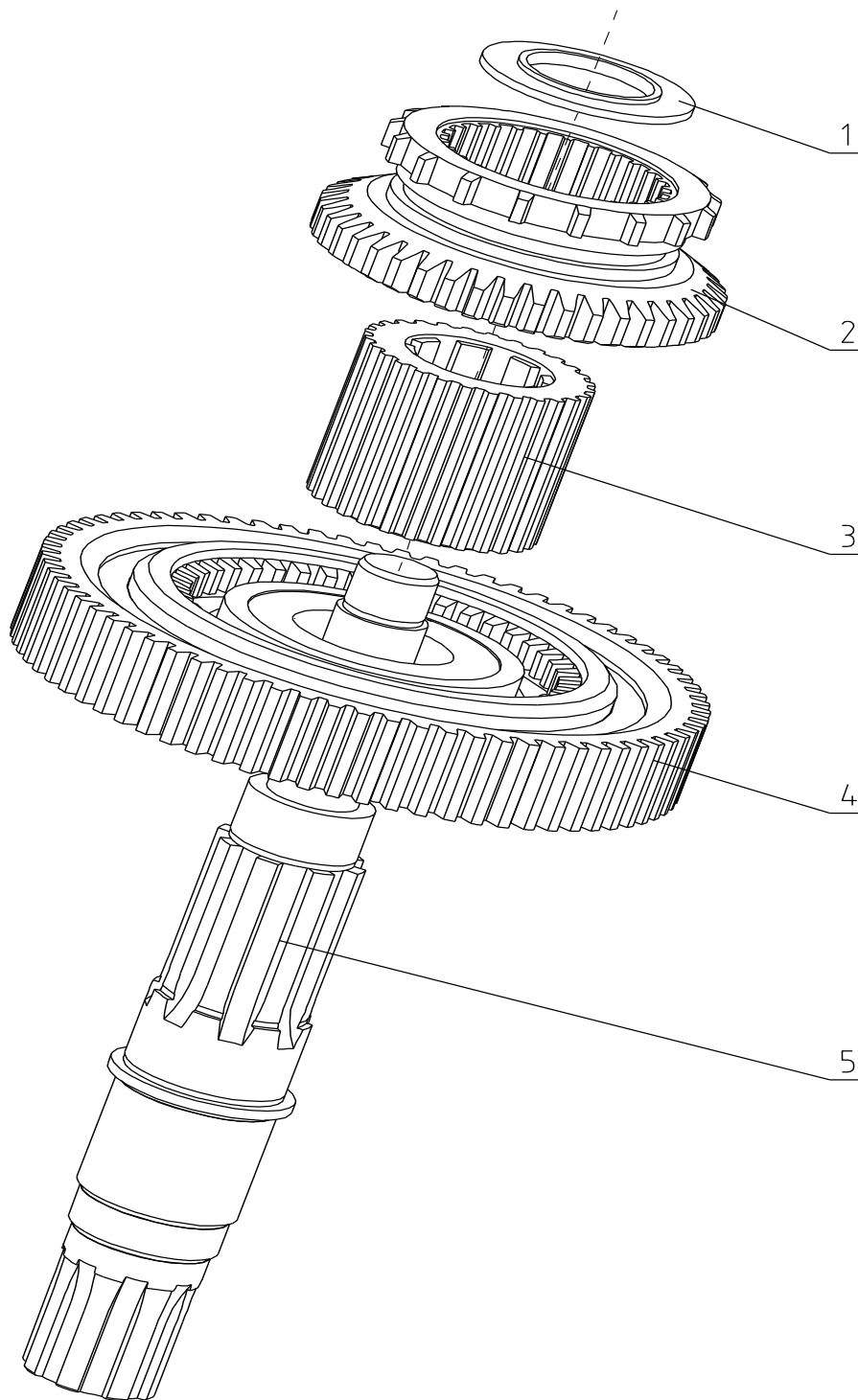


Рисунок 26 - Вал промежуточный АКБ-4.30-50.00У

Таблица 26 - Вал промежуточный АКБ-4.30-50.00У

Номер рисунка	Поз.	Обозначение	Наименование	Кол.	Примечание
26	1	АКБ-4.30-50.02	Кольцо	1	
	2	КБГ.01.02.101	Блок переключателя	1	
	3	КБГ.01.02.102	Втулка шлицевая	1	
	4	КБГ.01.02.080	Полумуфта нижняя	1	Рисунок 27
	5	АКБ-4.30-50.01	Вал	1	

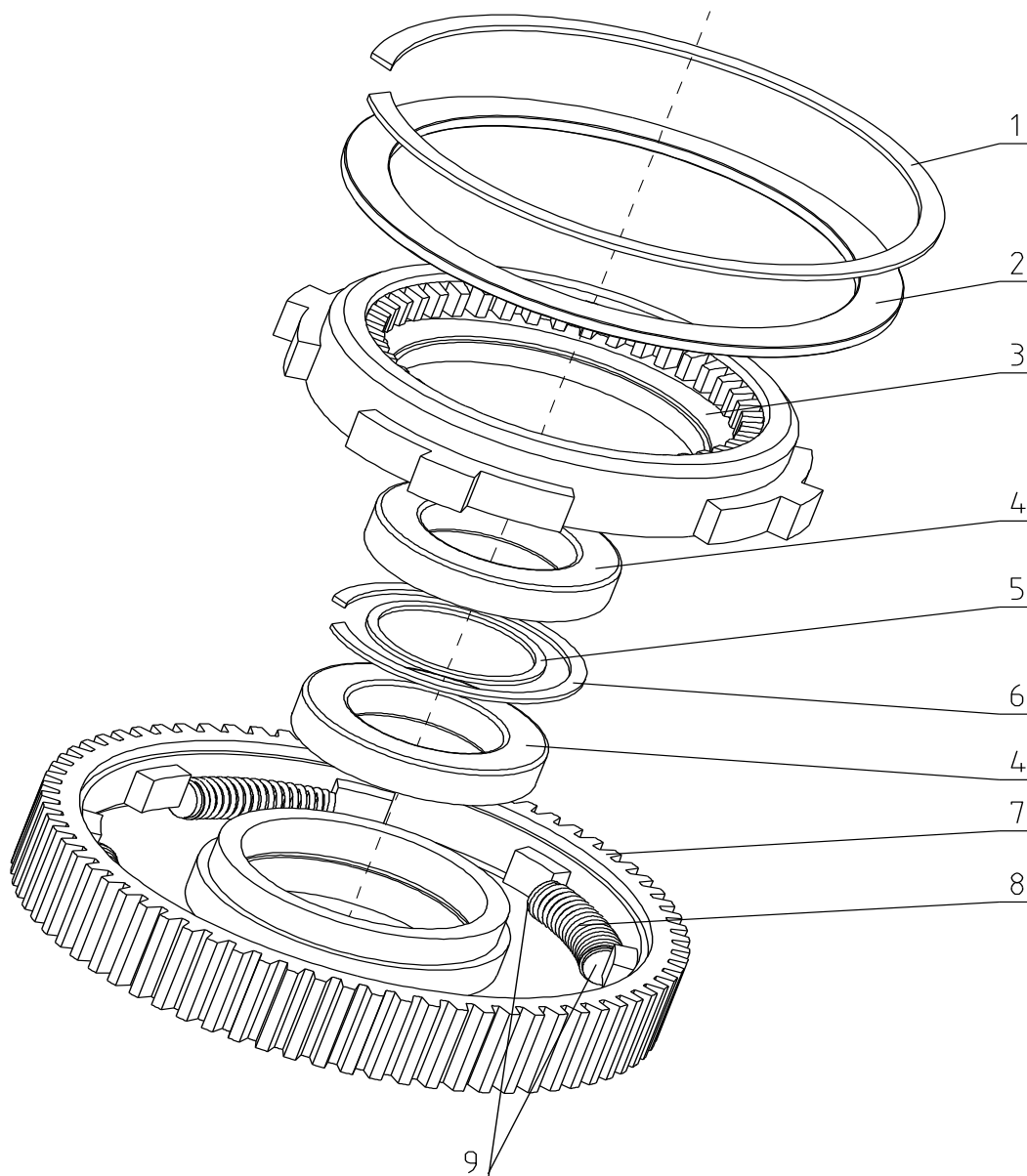


Рисунок 27 - Полушффта нижняя КБГ.01.02.080

Таблица 27 - Полушффта нижняя КБГ.01.02.080

Номер рисунка	Поз.	Обозначение	Наименование	Кол.	Примечание
27	1		Кольцо А250 ГОСТ 13941-86	1	
	2	КБГ.01.02.112	Крышка	1	
	3	КБГ.01.02.109	Диск	1	
	4		Подшипник 114 ГОСТ 8338-75	2	
	5	КБГ.01.02.108	Кольцо	1	
	6		Кольцо А110 ГОСТ 13941-86	1	
	7	КБГ.01.02.111	Основание диска	1	
	8	КБГ.01.02.107	Пружина	4	
	9	КБГ.01.02.106	Упор	8	

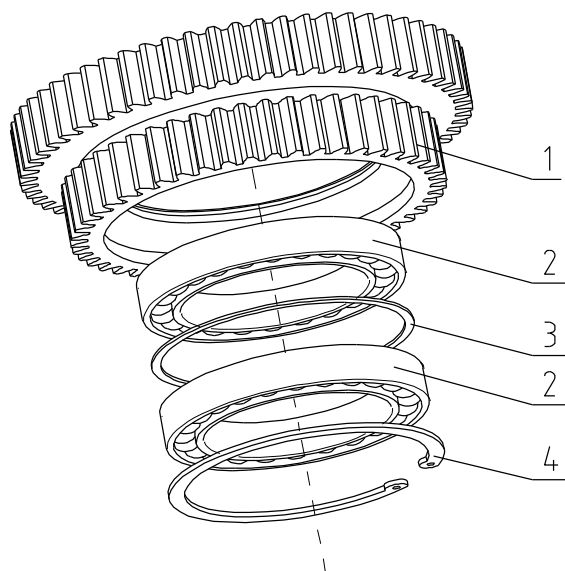


Рисунок 28 - Блок шестерен Z 59/48 АК-4М.30-10.00

Таблица 28 - Блок шестерен Z 59/48 АК-4М.30-10.00

Номер рисунка	Поз.	Обозначение	Наименование	Кол.	Примечание
28	1	АКБ-4М.30-10.01	Блок шестерен Z 59/48	1	
	2		Подшипник 1000920 ГОСТ 8338-75	2	
	3	АКБ-4М.30-10.02	Кольцо	1	
	4		Кольцо А140 ГОСТ 13943-86	1	

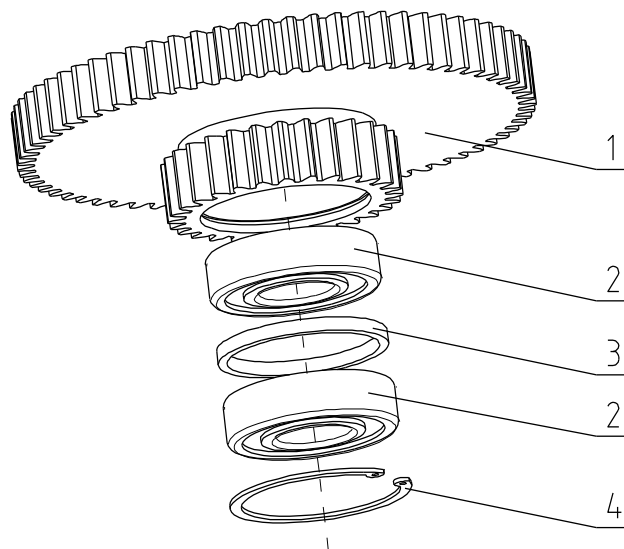


Рисунок 29 - Блок шестерен Z 67/28 АКБ-4М.30-90.00

Таблица 29 - Блок шестерен Z 67/28 АКБ-4М.30-90.00

Номер рисунка	Поз.	Обозначение	Наименование	Кол.	Примечание
29	1	АКБ-4М.30-90.01	Блок шестерен Z	1	
	2		Подшипник 80308 ГОСТ 7242-	2	
	3	АКБ-4М.30-90.02	Кольцо	1	
	4		Кольцо А90 ГОСТ 13943-	1	

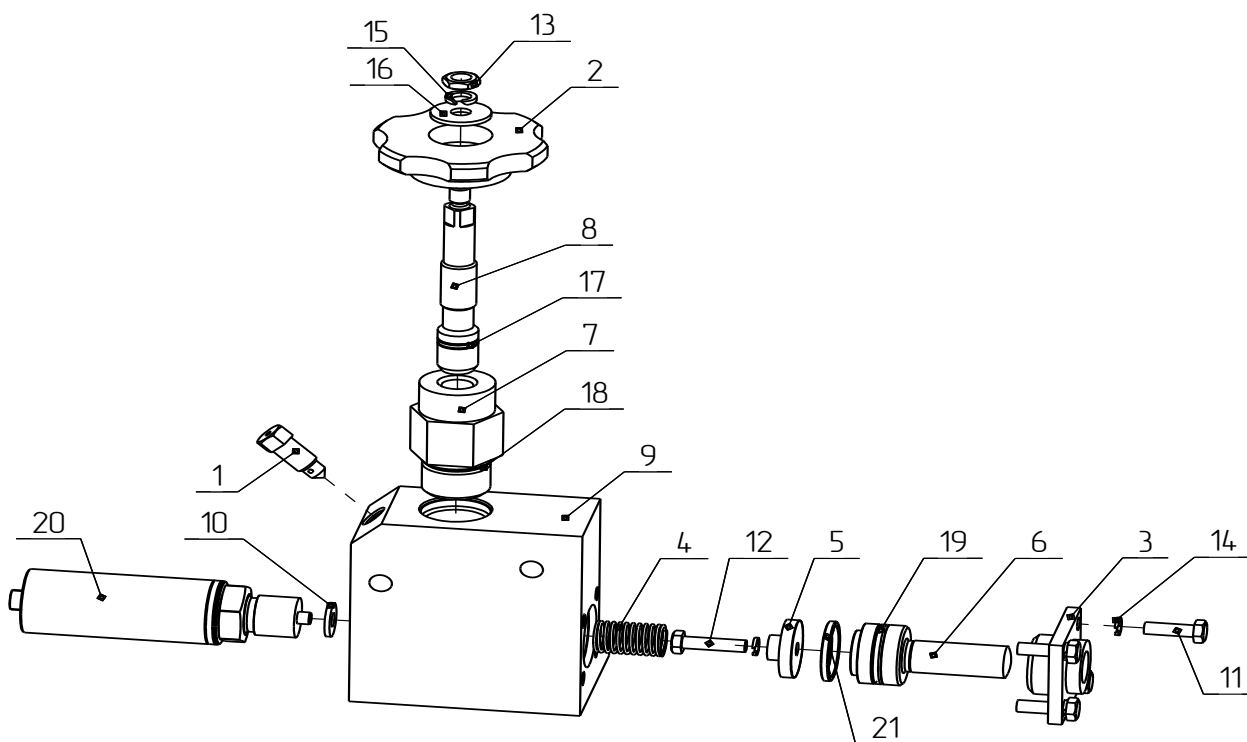


Рисунок 30 - Гидроцилиндр с датчиком давления АКБ-4.30-290.00

Таблица 30 - Гидроцилиндр с датчиком давления АКБ-4.30-290.00

Номер рисунка	Поз.	Обозначение	Наименование	Кол.	Примечание
30	1	АКБ-4.15-00.08	Игла воздушная	1	
	2	АКБ-4.15-15.14	Вентиль	1	
	3	АКБ-4.30-220.03	Крышка	1	
	4	АКБ-4.30-220.04	Пружина	1	
	5	АКБ-4.30-220.05	Крышка	1	
	6	АКБ-4.30-220.06	Поршень	1	
	7	АКБ-4.30-230.06	Штуцер	1	
	8	АКБ-4.30-230.07	Плунжер	1	
	9	АКБ-4.30-290.01	Корпус	1	
	10	АФНИ.758491.065	Прокладка	1	
	11		Болт М6х20 ГОСТ 15589-70	4	
	12		Болт М6х25 ГОСТ 15589-70	1	
	13		Гайка М8 ГОСТ 5916-70	1	
	14		Шайба 6.65Г ГОСТ 6402-70	5	
	15		Шайба 8.65Г ГОСТ 6402-70	1	
	16		Шайба А8 ГОСТ 6958-78	1	
	17		Кольцо 013-016-19-2-2 ГОСТ 18829-73	1	
	18		Кольцо 024-028-25-2-2 ГОСТ 18829-73	1	
	19		Кольцо 025-030-30-2-2 ГОСТ 18829-73	1	
	20		Датчик давления МИДА ДИ-13П-Ех-У2-0,5/6МПа-01-М20-Р с ответной частью	1	
	21		Уплотнение Е15М-030/5 ТУ 2290-001-48774662-2000 «ЭлконТ»	1	

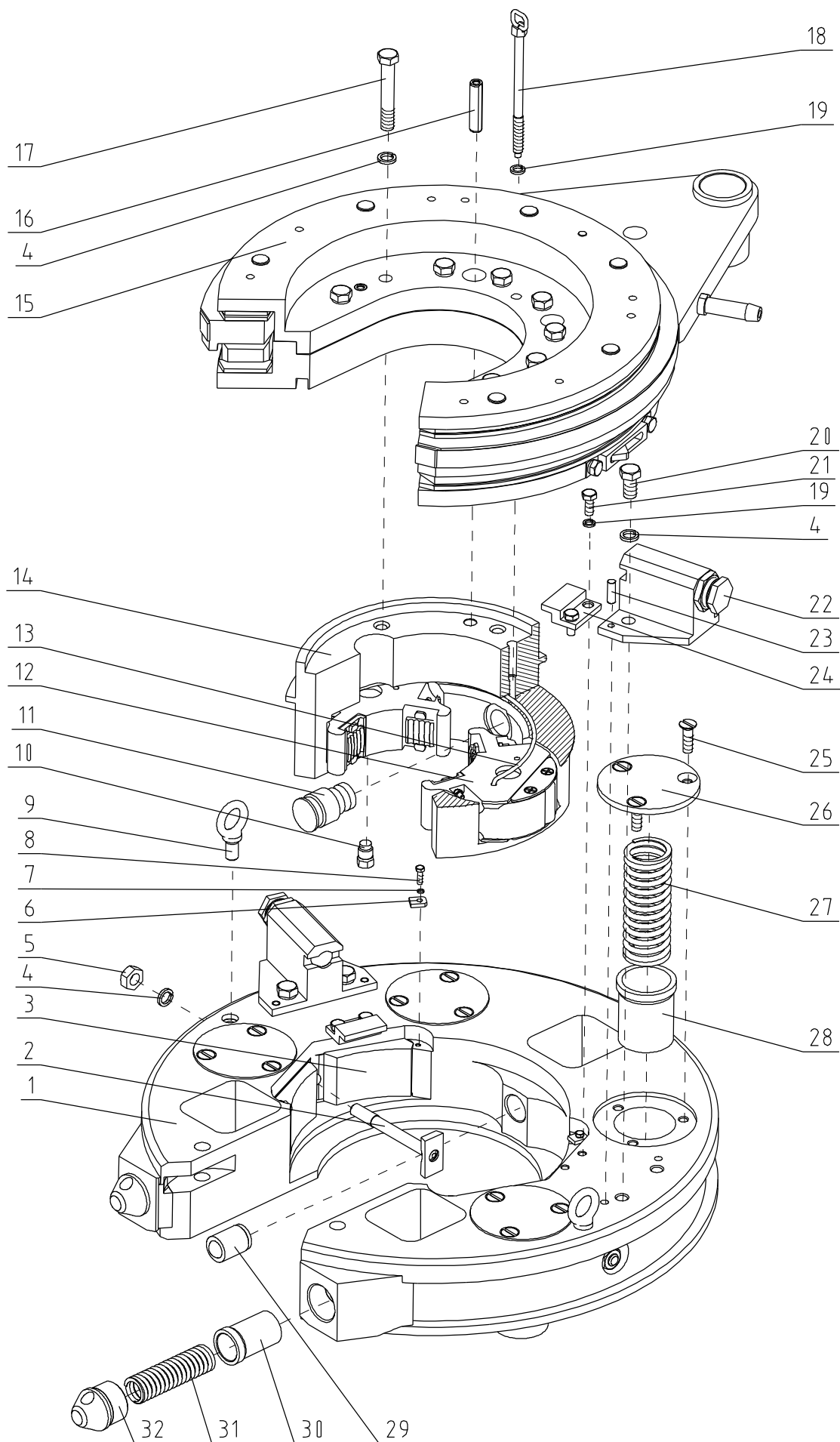


Рисунок 31 - Устройство трубозажимное верхнее АКБ-4.11

Таблица 31 - Устройство тубозажимное верхнее АКБ-4.11

Номер рисунка	Поз.	Обозначение	Наименование	Кол.	Примечание
31	1	АКБ-4.11-13	Корпус верхний	1	
	2	АКБ-3.У9	Распорка	2	
	3	АКБ-4.11-61	Вкладыш	4	
	4		Шайба 16.65Г ГОСТ 6402-70	10	
	5	АКБ-3М.У60	Гайка	2	
	6	АКБ-4.11-69	Пластинка	4	
	7		Шайба 6.65Г ГОСТ 6402-70	4	
	8		Болт 4М6х20 ГОСТ 15589-70	4	
	9	АКБ-3М2.11-83	Рым-болт	2	
	10	АКБ-4.11-67	Винт стопорный	2	
	11		Упор *	1	
	12		Челюсть *	2	Рисунки 32.1-32.5
	13	АКБ-3М2.У82	Пружина	1	
	14	АКБ-4.11-14.1	Челюстедержатель	1	
	15	АКБ-4.11-16	Тормоз	1	Рисунок 34
	16		Штифт 2.16х70 ГОСТ 12207-79	2	
	17		Болт М16х110 ГОСТ 15589-70	4	
	18	АКБ-4.11-11	Винт стопорный	1	
	19		Шайба 12.65Г ГОСТ 6402-70	5	
	20		Болт М16х30 ГОСТ 15589-70	4	
	21		Болт М12х55 ГОСТ 15589-70	4	
	22	АКБ-4.11-2А	Фиксатор	2	Рисунок 38
	23		Штифт 10х30 ГОСТ 24296-93	4	
	24	АКБ-4.11-70	Ограничитель	2	
	25		Винт В. М12х40 ГОСТ 17475-80	12	
	26	АКБ-4.11-30	Фланец	4	
	27	АКБ-4.11-68	Пружина	4	
	28	АКБ-3М2.11-15	Стакан	4	
	29	АКБ-3.11-2	Фиксатор	1	Рисунок 39
	30	АКБ-3.11-21	Толкатель	2	
	31	АКБ-3.11-22	Пружина	2	
	32	АКБ-3М2.11-72	Пробка толкателя	2	

* Базовый состав ключа комплектуется:
- АКБ-3.У18 - Упор 146; - АКБ-3М2.У25А - Челюсть 146;
- АКБ-3.У16 - Упор 178; - АКБ-3М2.У23 - Челюсть 178.
Поставка ключей с другими типоразмерами упоров и челюстей (Приложение Г) осуществляется по специальному заказу потребителей.

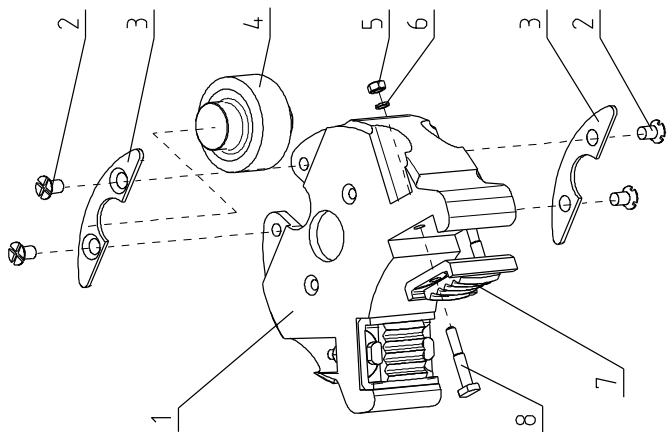


Рисунок 32.3— Челюсть

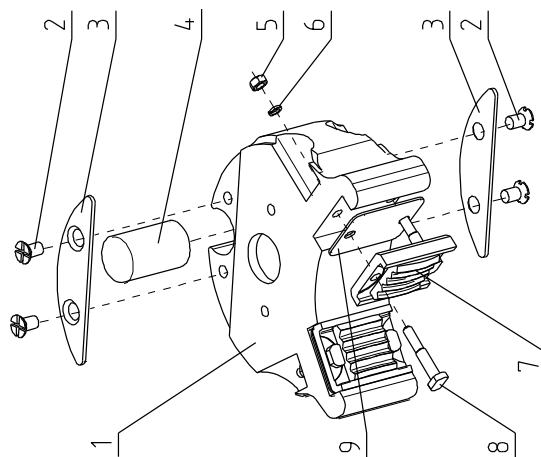


Рисунок 32.5— Челюсть

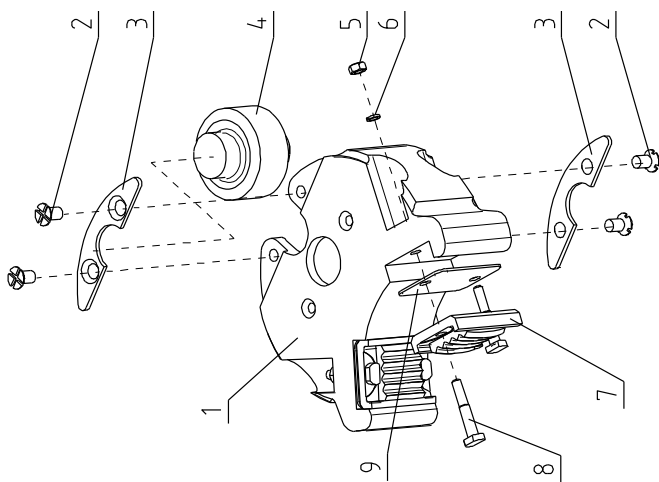


Рисунок 32.2— Челюсть

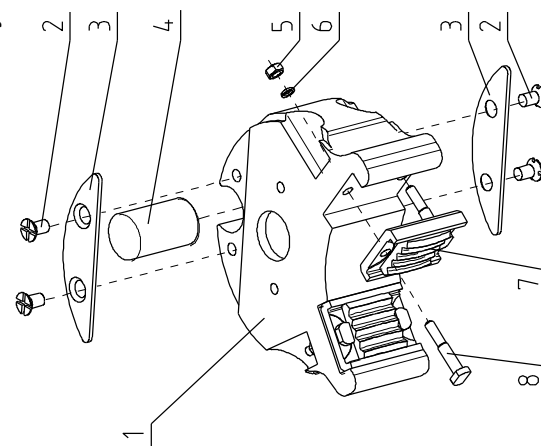


Рисунок 32.4— Челюсть

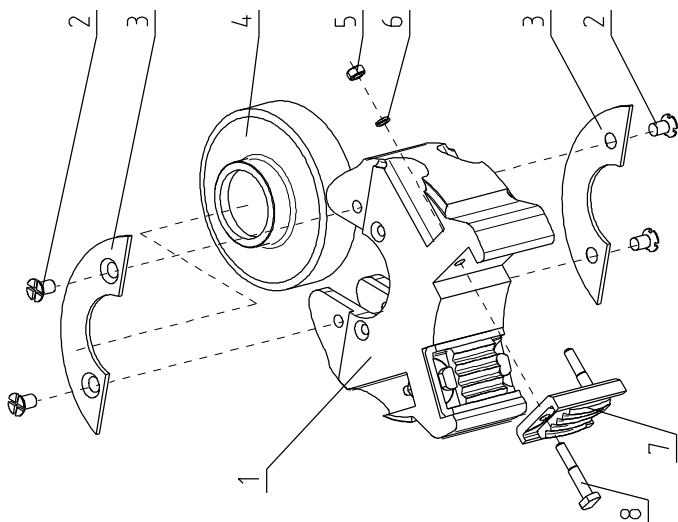


Рисунок 32.1— Челюсть

Таблица 32 - Челюсть

Номер рисунок	Поз.	Обозначение	Наименование	Кол.	Номер рисунок	Поз.	Обозначение	Наименование	Кол.	
32.1, 32.2, 32.3, 32.4, 32.5	2	Винт В2.М8х14 ГОСТ 17475-80		4	32.3	1	АКБ-3М2.У125	Челюсть 121 АКБ-3М2.У129	1	
	7	Сухарь		2		3	АКБ-3М.У75	Корпус челюсти 121	2	
32.1	1	Челюсть 98 АКБ-3М2.У98		1	32.3	4	АКБ-3М.У70	Рोलик	1	
	3	Корпус челюсти 98		2		5	Гайка М6 ГОСТ 15526-70	Гайка М6 ГОСТ 15526-70	4	
	4	Планка		1		6	Шайба 6.65Г ГОСТ 6402-70	Шайба 6.65Г ГОСТ 6402-70	4	
	5	Рोलик		4		8	АКБ-3М2.У97-01	Палец	4	
	6	Гайка М6 ГОСТ 15526-70		4		Челюсть 124 АКБ-3М2.У50А				
	8	Шайба 6.65Г ГОСТ 6402-70		4		1	АКБ-3М2.У123А	Корпус челюсти 124	1	
		Палец		4		3	АКБ-3М.У75	Заглушка	2	
		Палец		4		4	АКБ-3М.У70	Роллик	1	
32.1	1	Челюсть 102 АКБ-3М2.У135		1	32.3	5	Гайка М6 ГОСТ 15526-70	Гайка М6 ГОСТ 15526-70	4	
	3	Корпус челюсти 102		2		6	Шайба 6.65Г ГОСТ 6402-70	Шайба 6.65Г ГОСТ 6402-70	4	
	4	Планка		1		8	АКБ-3М2.У97-01	Палец	4	
	5	Роллик		4		Челюсть 127 АКБ-3М2.У52А				
	6	Гайка М6 ГОСТ 15526-70		4		1	АКБ-3М2.У127А	Корпус челюсти 127	1	
	8	Шайба 6.65Г ГОСТ 6402-70		4		3	АКБ-3М.У75	Заглушка	2	
		Палец		4		4	АКБ-3М.У70	Роллик	1	
		Палец		4		5	Гайка М6 ГОСТ 15526-70	Гайка М6 ГОСТ 15526-70	4	
32.1	1	Челюсть 105 АКБ-3М2.У37		1	32.3	6	Шайба 6.65Г ГОСТ 6402-70	Шайба 6.65Г ГОСТ 6402-70	4	
	3	Корпус челюсти 105		2		8	АКБ-3М2.У97	Палец	4	
	4	Планка		1		Челюсть 133 АКБ-3М2.У49				
	5	Роллик		4		1	АКБ-3М2.У122	Корпус челюсти 133	1	
	6	Гайка М6 ГОСТ 15526-70		4		3	АКБ-3М.У75	Заглушка	2	
	8	Шайба 6.65Г ГОСТ 6402-70		4		4	АКБ-3М.У70	Роллик	1	
		Палец		4		5	Гайка М6 ГОСТ 5927-70	Гайка М6 ГОСТ 5927-70	4	
		Палец		4		6	Шайба 6Т.65Г ГОСТ 6402-70	Шайба 6Т.65Г ГОСТ 6402-70	4	
32.1	1	Челюсть 108 АКБ-3М2.У41		1	32.3	8	АКБ-3М2.У97-01	Палец	4	
	3	Корпус челюсти 108		2		Челюсть 140 АКБ-3М2.У48				
	4	Планка		1		1	АКБ-3М2.У121	Корпус челюсти 140	1	
	5	Роллик		4		3	АКБ-3М.У75	Заглушка	2	
	6	Гайка М6 ГОСТ 5927-70		4		4	АКБ-3М.У70	Роллик	1	
	8	Шайба 6.65Г ГОСТ 6402-70		4		5	Гайка М6 ГОСТ 5927-70	Гайка М6 ГОСТ 5927-70	4	
		Палец		4		6	Шайба 6Т.65Г ГОСТ 6402-70	Шайба 6Т.65Г ГОСТ 6402-70	4	
		Палец		4		8	АКБ-3М2.У97	Палец	4	
32.2	1	Челюсть 114 АКБ-3М2.У101		1	32.3	Челюсть 146 АКБ-3М2.У25А				
	3	Корпус челюсти 118		2		1	АКБ-3М2.У126	Челюсть 146	1	
	4	Заглушка		1		3	АКБ-3.У11	Заглушка	2	
	5	Роллик		4		4	АКБ-3.У12	Роллик	1	
	6	Гайка М6 ГОСТ 15526-70		4		5	Гайка М6 ГОСТ 5927-70	Гайка М6 ГОСТ 5927-70	4	
	8	Шайба 6.65Г ГОСТ 6402-70		4		6	Шайба 6.65Г ГОСТ 6402-70	Шайба 6.65Г ГОСТ 6402-70	4	
		Палец		4		8	АКБ-3М2.У97	Палец	4	
		Прокладка		2		Челюсть 152 АКБ-3М2.У20				
		Прокладка		2		1	АКБ-3М2.У90	Корпус челюсти 155	1	
32.3	1	Челюсть 118 АКБ-3М2.У34А		1	32.4	3	АКБ-3.У11	Заглушка	2	
	3	Корпус челюсти 118		2		4	АКБ-3.У12	Роллик	1	
	4	Заглушка		1		5	Гайка М6 ГОСТ 5927-70	Гайка М6 ГОСТ 5927-70	4	
	5	Роллик		4		6	Шайба 6.65Г ГОСТ 6402-70	Шайба 6.65Г ГОСТ 6402-70	4	
	6	Гайка М6 ГОСТ 15526-70		4		8	АКБ-3М2.У97	Палец	4	
	8	Шайба 6.65Г ГОСТ 6402-70		4		Челюсть 152 АКБ-3М2.У20				
		Палец		4		1	АКБ-3М2.У90	Корпус челюсти 155	1	
		Палец		4		3	АКБ-3.У11	Заглушка	2	
32.3	1	Челюсть 120 АКБ-3М2.У51А		1	32.5	4	АКБ-3.У12	Роллик	1	
	3	Корпус челюсти 120		2		5	Гайка М6 ГОСТ 5927-70	Гайка М6 ГОСТ 5927-70	4	
	4	Заглушка		1		6	Шайба 6Т.65Г ГОСТ 6402-70	Шайба 6Т.65Г ГОСТ 6402-70	4	
	5	Роллик		4		8	АКБ-3М2.У97	Палец	4	
	6	Гайка М6 ГОСТ 15526-70		4		9	АКБ-3М2.У93-03	Прокладка	2	
	8	Шайба 6.65Г ГОСТ 6402-70		4		Челюсть 152 АКБ-3М2.У20				
		Палец		4		1	АКБ-3М2.У90	Корпус челюсти 155	1	
		Палец		4		3	АКБ-3.У11	Заглушка	2	
32.3	1	Челюсть 120 АКБ-3М2.У51А		1	32.5	4	АКБ-3.У12	Роллик	1	
	3	Корпус челюсти 120		2		5	Гайка М6 ГОСТ 5927-70	Гайка М6 ГОСТ 5927-70	4	
	4	Заглушка		1		6	Шайба 6Т.65Г ГОСТ 6402-70	Шайба 6Т.65Г ГОСТ 6402-70	4	
	5	Роллик		4		8	АКБ-3М2.У97	Палец	4	
	6	Гайка М6 ГОСТ 15526-70		4		Челюсть 152 АКБ-3М2.У20				
	8	Шайба 6.65Г ГОСТ 6402-70		4		1	АКБ-3М2.У90	Корпус челюсти 155	1	
		Палец		4		3	АКБ-3.У11	Заглушка	2	
		Палец		4		4	АКБ-3.У12	Роллик	1	
32.3	1	Челюсть 120 АКБ-3М2.У51А		1	32.5	5	Гайка М6 ГОСТ 5927-70	Гайка М6 ГОСТ 5927-70	4	
	3	Корпус челюсти 120		2		6	Шайба 6Т.65Г ГОСТ 6402-70	Шайба 6Т.65Г ГОСТ 6402-70	4	
	4	Заглушка		1		8	АКБ-3М2.У97	Палец	4	
	5	Роллик		4		Челюсть 152 АКБ-3М2.У20				
	6	Гайка М6 ГОСТ 15526-70		4		1	АКБ-3М2.У90	Корпус челюсти 155	1	
	8	Шайба 6.65Г ГОСТ 6402-70		4		3	АКБ-3.У11	Заглушка	2	
		Палец		4		4	АКБ-3.У12	Роллик	1	
		Палец		4		5	Гайка М6 ГОСТ 5927-70	Гайка М6 ГОСТ 5927-70	4	
32.3	1	Челюсть 120 АКБ-3М2.У51А		1	32.5	6	Шайба 6Т.65Г ГОСТ 6402-70	Шайба 6Т.65Г ГОСТ 6402-70	4	
	3	Корпус челюсти 120		2		8	АКБ-3М2.У97	Палец	4	
	4	Заглушка		1		Челюсть 152 АКБ-3М2.У20				
	5	Роллик		4		1	АКБ-3М2.У90	Корпус челюсти 155	1	
	6	Гайка М6 ГОСТ 15526-70		4		3	АКБ-3.У11	Заглушка	2	
	8	Шайба 6.65Г ГОСТ 6402-70		4		4	АКБ-3.У12	Роллик	1	
		Палец		4		5	Гайка М6 ГОСТ 5927-70	Гайка М6 ГОСТ 5927-70	4	
		Палец		4		6	Шайба 6Т.65Г ГОСТ 6402-70	Шайба 6Т.65Г ГОСТ 6402-70	4	
32.3	1	Челюсть 120 АКБ-3М2.У51А		1	32.5	8	АКБ-3М2.У97	Палец	4	
	3	Корпус челюсти 120		2		Челюсть 152 АКБ-3М2.У20				
	4	Заглушка		1		1	АКБ-3М2.У90	Корпус челюсти 155	1	
	5	Роллик		4		3	АКБ-3.У11	Заглушка	2	
	6	Гайка М6 ГОСТ 15526-70		4		4	АКБ-3.У12	Роллик	1	
	8	Шайба 6.65Г ГОСТ 6402-70		4		5	Гайка М6 ГОСТ 5927-70	Гайка М6 ГОСТ 5927-70	4	
		Палец		4		6	Шайба 6Т.65Г ГОСТ 6402-70	Шайба 6Т.65Г ГОСТ 6402-70	4	
		Палец		4		8	АКБ-3М2.У97	Палец	4	
32.3	1	Челюсть 120 АКБ-3М2.У51А		1	32.5	9	АКБ-3М2.У93-03	Прокладка	2	
	3	Корпус челюсти 120		2		Челюсть 152 АКБ-3М2.У20				
	4	Заглушка		1		1	АКБ-3М2.У90	Корпус челюсти 155	1	
	5	Роллик		4		3	АКБ-3.У11	Заглушка	2	
	6	Гайка М6 ГОСТ 15526-70		4		4	АКБ-3.У12	Роллик	1	
	8	Шайба 6.65Г ГОСТ 6402-70		4		5	Гайка М6 ГОСТ 5927-70	Гайка М6 ГОСТ 5927-70	4	
		Палец		4		6	Шайба 6Т.65Г ГОСТ 6402-70	Шайба 6Т.65Г ГОСТ 6402-70	4	
		Палец		4		8	АКБ-3М2.У97	Палец	4	

Продолжение таблицы 32 - Челюсть

Номер рисунка	Поз.	Обозначение	Наименование	Кол.	Номер рисунка	Поз.	Обозначение	Наименование	Кол.		
32.4	1	АКБ-3М2.У90	Корпус челюсти 155	1	32.4	1	АКБ-3М2.У91	Корпус челюсти 185	1		
	3	АКБ-3.У11	Заглушка	2		3	АКБ-3.У11	Заглушка	2		
	4	АКБ-3.У12	Ролик	1		4	АКБ-3.У12	Ролик	1		
	5	Гайка М6 ГОСТ 5927-70		4		5	Гайка М6 ГОСТ 15526-70		4		
	6	Шайба 6Т.65Г ГОСТ 6402-70		4		6	Шайба 6Т.65Г ГОСТ 6402-70		4		
	8	АКБ-3М2.У97	Палец	4		8	АКБ-3М2.У97-01	Палец	4		
	Челюсть 155 АКБ-3М2.У29						Челюсть 185 АКБ-3М2.У30				
	Челюсть 159 АКБ-3М2.У47						Челюсть 187 АКБ-3М2.У173				
32.4	1	АКБ-3М2.У120	Корпус челюсти 159	1	32.4	1	АКБ-3М2.У170	Корпус челюсти 187	1		
	3	АКБ-3.У11	Заглушка	2		3	АКБ-3.У11	Заглушка	2		
	4	АКБ-3.У12	Ролик	1		4	АКБ-3.У12	Ролик	1		
	5	Гайка М6 ГОСТ 5927-70		4		5	Гайка М6 ГОСТ 5927-70		4		
	6	Шайба 6Т.65Г ГОСТ 6402-70		4		6	Шайба 6Т.65Г ГОСТ 6402-70		4		
	8	АКБ-3М2.У97	Палец	4		8	АКБ-3М2.У97	Палец	4		
	Челюсть 162 АКБ-3М2.У36						Челюсть 197 АКБ-3М2.У27				
	32.4	1	АКБ-3М2.У100	Корпус челюсти Ø161,92 (6 3/8")		1	32.4	1	АКБ-3М2.У88	Корпус челюсти 197	1
3		АКБ-3.У11	Заглушка	2	3	АКБ-3.У11		Заглушка	2		
4		АКБ-3.У12	Ролик	1	4	АКБ-3.У12		Ролик	1		
5		Гайка М6 ГОСТ 5927-70		4	5	Гайка М6 ГОСТ 5927-70			4		
6		Шайба 6Т.65Г ГОСТ 6402-70		4	6	Шайба 6Т.65Г ГОСТ 6402-70			4		
8		АКБ-3М2.У97	Палец	4	8	АКБ-3М2.У97		Палец	4		
Челюсть 165 АКБ-3М2.У46					Челюсть 198 АКБ-3М2.У174						
32.4		1	АКБ-3М2.У118	Корпус челюсти 165	1	32.4		1	АКБ-3М2.У171	Корпус челюсти 198	1
	3	АКБ-3.У11	Заглушка	2	3		АКБ-3.У11	Заглушка	2		
	4	АКБ-3.У12	Ролик	1	4		АКБ-3.У12	Ролик	1		
	5	Гайка М6 ГОСТ 5927-70		4	5		Гайка М6 ГОСТ 15526-70		4		
	6	Шайба 6Т.65Г ГОСТ 6402-70		4	6		Шайба 6Т.65Г ГОСТ 6402-70		4		
	8	АКБ-3М2.У97	Палец	4	8		АКБ-3М2.У97-01	Палец	4		
	Челюсть 168 АКБ-3М2.У172						Челюсть 203 АКБ-3М2.У22				
	32.4	1	АКБ-3М2.У169	Корпус челюсти 168	1		32.4	1	АКБ-3М2.У83	Корпус челюсти 203	1
3		АКБ-3.У11	Заглушка	2	3	АКБ-3.У11		Заглушка	2		
4		АКБ-3.У12	Ролик	1	4	АКБ-3.У12		Ролик	1		
5		Гайка М6 ГОСТ 15526-70		4	5	Гайка М6 ГОСТ 5927-70			4		
6		Шайба 6.65Г ГОСТ 6402-70		4	6	Шайба 6Т.65Г ГОСТ 6402-70			4		
8		АКБ-3М2.У97-01	Палец	4	8	АКБ-3М2.У97		Палец	4		
Челюсть 172 АКБ-3М2.У24					Челюсть 212 АКБ-3М2.У26						
32.4		1	АКБ-3М2.У85	Корпус челюсти 172	1	32.4		1	АКБ-3М2.У87	Корпус челюсти 212	1
	3	АКБ-3.У11	Заглушка	2	3		АКБ-3.У11	Заглушка	2		
	4	АКБ-3.У12	Ролик	1	4		АКБ-3.У12	Ролик	1		
	5	Гайка М6 ГОСТ 5927-70		4	5		Гайка М6 ГОСТ 5927-70		4		
	6	Шайба 6Т.65Г ГОСТ 6402-70		4	6		Шайба 6Т.65Г ГОСТ 6402-70		4		
	8	АКБ-3М2.У97	Палец	4	8		АКБ-3М2.У97	Палец	4		
	Челюсть 178 АКБ-3М2.У23						Челюсть 216 АКБ-3М2.У28				
	32.4	1	АКБ-3М2.У84	Корпус челюсти 178	1		32.4	1	АКБ-3М2.У89	Корпус челюсти 216	1
3		АКБ-3.У11	Заглушка	2	3	АКБ-3.У11		Заглушка	2		
4		АКБ-3.У12	Ролик	1	4	АКБ-3.У12		Ролик	1		
5		Гайка М6 ГОСТ 5927-70		4	5	Гайка М6 ГОСТ 5927-70			4		
6		Шайба 6Т.65Г ГОСТ 6402-70		4	6	Шайба 6Т.65Г ГОСТ 6402-70			4		
8		АКБ-3М2.У97	Палец	4	8	АКБ-3М2.У97		Палец	4		

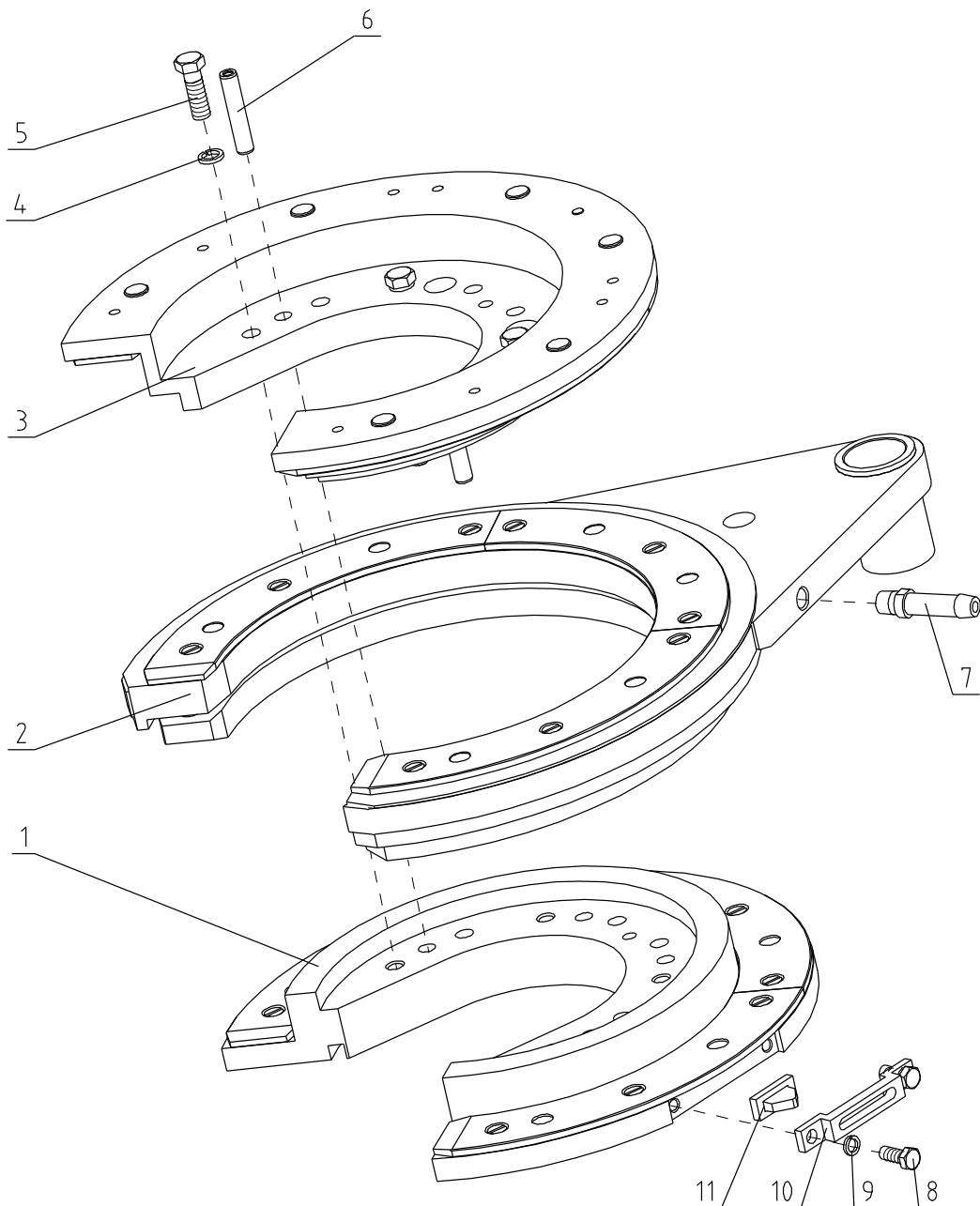


Рисунок 34 - Тормоз АКБ-4.11-16

Таблица 34 - Тормоз АКБ-4.11-16

Номер рисунка	Поз.	Обозначение	Наименование	Кол.	Примечание
34	1	АКБ-4.11-18	Фланец нижний с накладкой	1	Рисунок 35
	2	АКБ-4.11-17А	Корпус тормоза с диском	1	Рисунок 37
	3	АКБ-4.11-19	Фланец верхний с накладкой	1	Рисунок 36
	4		Шайба 16.65Г ГОСТ 6402-70	4	
	5		Болт М16х60 ГОСТ 15589-70	4	
	6		Штифт 2.16х80 ГОСТ 12207-79	2	
	7	АКБ-4.3-13	Штуцер	1	
	8		Болт М12х30 ГОСТ 15589-70	4	
	9		Шайба 12.65Г ГОСТ 6402-70	4	
	10	АКБ-4.11-16.7	Направляющая упора	2	
	11	АКБ-4.11-16.6	Упор перекидной	2	

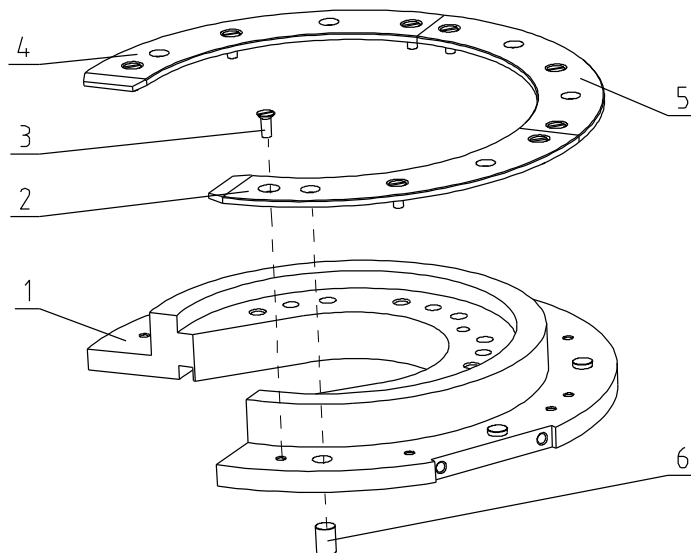


Рисунок 35 - Фланец нижний с накладкой АКБ-4.11-18

Таблица 35 - Фланец нижний с накладкой АКБ-4.11-18

Номер рисунка	Поз.	Обозначение	Наименование	Кол.	Примечание
35	1	АКБ-4.11-18.1	Фланец нижний	1	
	2	АКБ-4.11-17.1-01	Накладка	1	
	3		Винт В.М10х25 ГОСТ 17475-80	9	
	4	АКБ-4.11-17.1	Накладка	1	
	5	АКБ-4.11-17.2	Накладка	1	
	6	АКБ-4.11-18.2	Штифт	6	

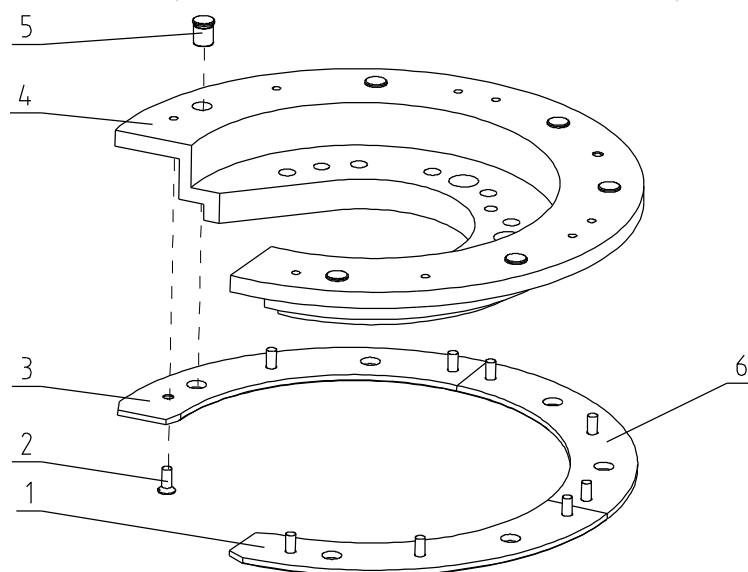


Рисунок 36 - Фланец верхний с накладкой АКБ-4.11-19

Таблица 36 - Фланец верхний с накладкой АКБ-4.11-19

Номер рисунка	Поз.	Обозначение	Наименование	Кол.	Примечание
36	1	АКБ-4.11-17.1	Накладка	1	
	2		Винт В.М10х25 ГОСТ 17475-80	9	
	3	АКБ-4.11-17.1-01	Накладка	1	
	4	АКБ-4.11-19.1	Фланец верхний	1	
	5	АКБ-4.11-19.2	Штифт	6	
	6	АКБ-4.11-17.2	Накладка	1	

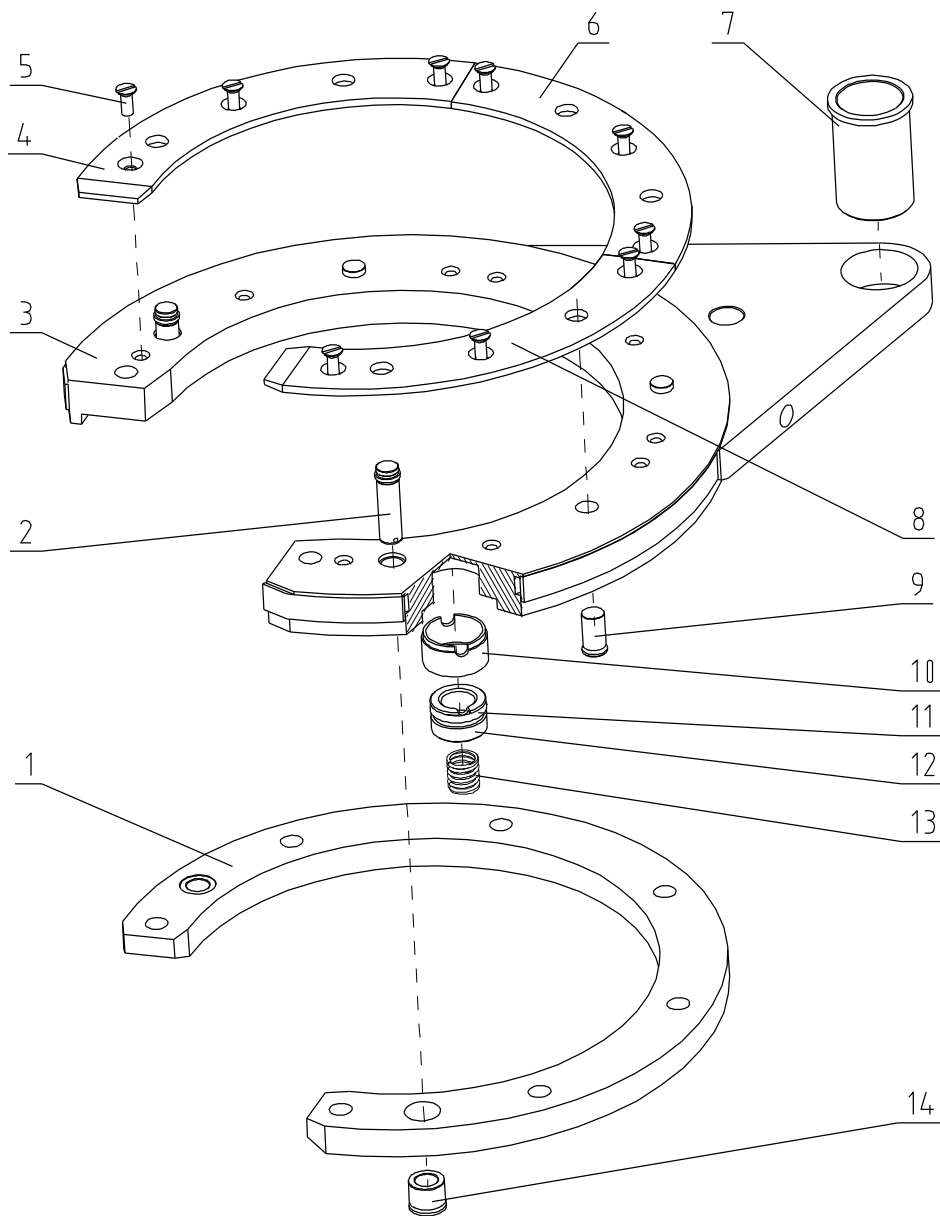


Рисунок 37 - Корпус тормоза с диском АКБ-4.11-17А

Таблица 37 - Корпус тормоза с диском АКБ-4.11-17А

Номер рисунка	Поз.	Обозначение	Наименование	Кол.	Примечание
37	1	АКБ-4.11-16.2	Диск тормоза	1	
	2	АКБ-4.11-17.5	Штифт	2	
	3	АКБ-4.11-20.10	Корпус тормоза	1	
	4	АКБ-4.11-17.1	Накладка	1	
	5		Винт В.М10х25 ГОСТ 17475-80	9	
	6	АКБ-4.11-17.2	Накладка	1	
	7	АКБ-4.11-17.4-01	Втулка	1	
	8	АКБ-4.11-17.1-01	Накладка	1	
	9	АКБ-4.11-19.2-02	Штифт	4	
	10	АКБ-4.11-20.01	Втулка	10	
	11		Манжета 1-050-1 ГОСТ 6678-72	10	
	12	АКБ-4.11-16.1	Поршень	10	
	13	АКБ-4.11-16.9	Пружина	10	
	14	АКБ-4.11-16.8	Втулка	2	

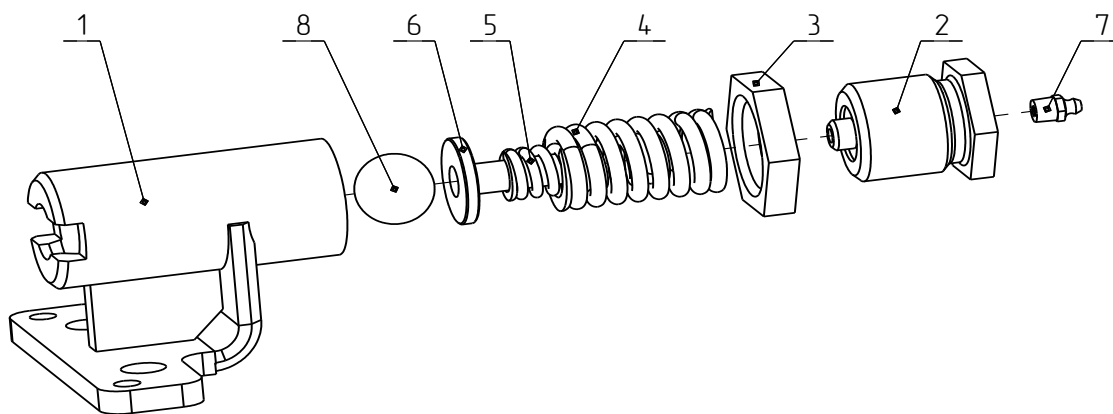


Рисунок 38 - Фиксатор АКБ-4.11-2А

Таблица 38 - Фиксатор АКБ-4.11-2А

Номер рисунка	Поз.	Обозначение	Наименование	Кол.	Примечание
38	1	АКБ-4.11-2.1А	Корпус	1	
	2	АКБ-4.11-2.2А	Пробка	1	
	3	АКБ-4.11-2.3А	Контргайка	1	
	4	АКБ-4.11-2.4	Пружина	1	
	5	АКБ-4.11-2.5	Пружина	1	
	6	АКБУ-Г.01.01.165	Шток	1	
	7		Масленка 1,3.Ц6 ГОСТ 19853-74	1	
	8		Шарик 30-100 ГОСТ 3722-81	1	

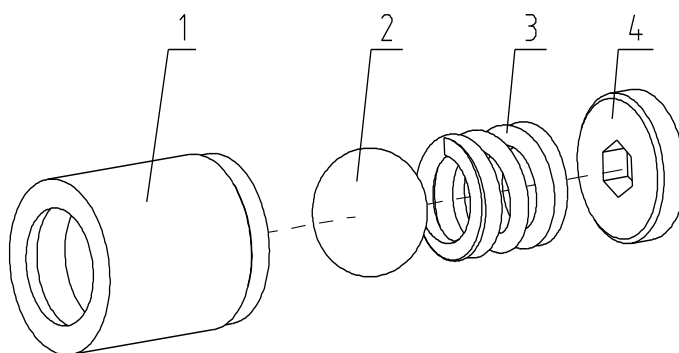


Рисунок 39 - Фиксатор АКБ-3.11-2

Таблица 39 - Фиксатор АКБ-3.11-2

Номер рисунка	Поз.	Обозначение	Наименование	Кол.	Примечание
39	1	АКБ-3.11-5	Втулка	1	
	2		Шарик 25,4-40 ГОСТ 3722-81	1	
	3	АКБ-3М2.11-36	Пружина	1	
	4	АКБ-3.11-3	Пробка	1	

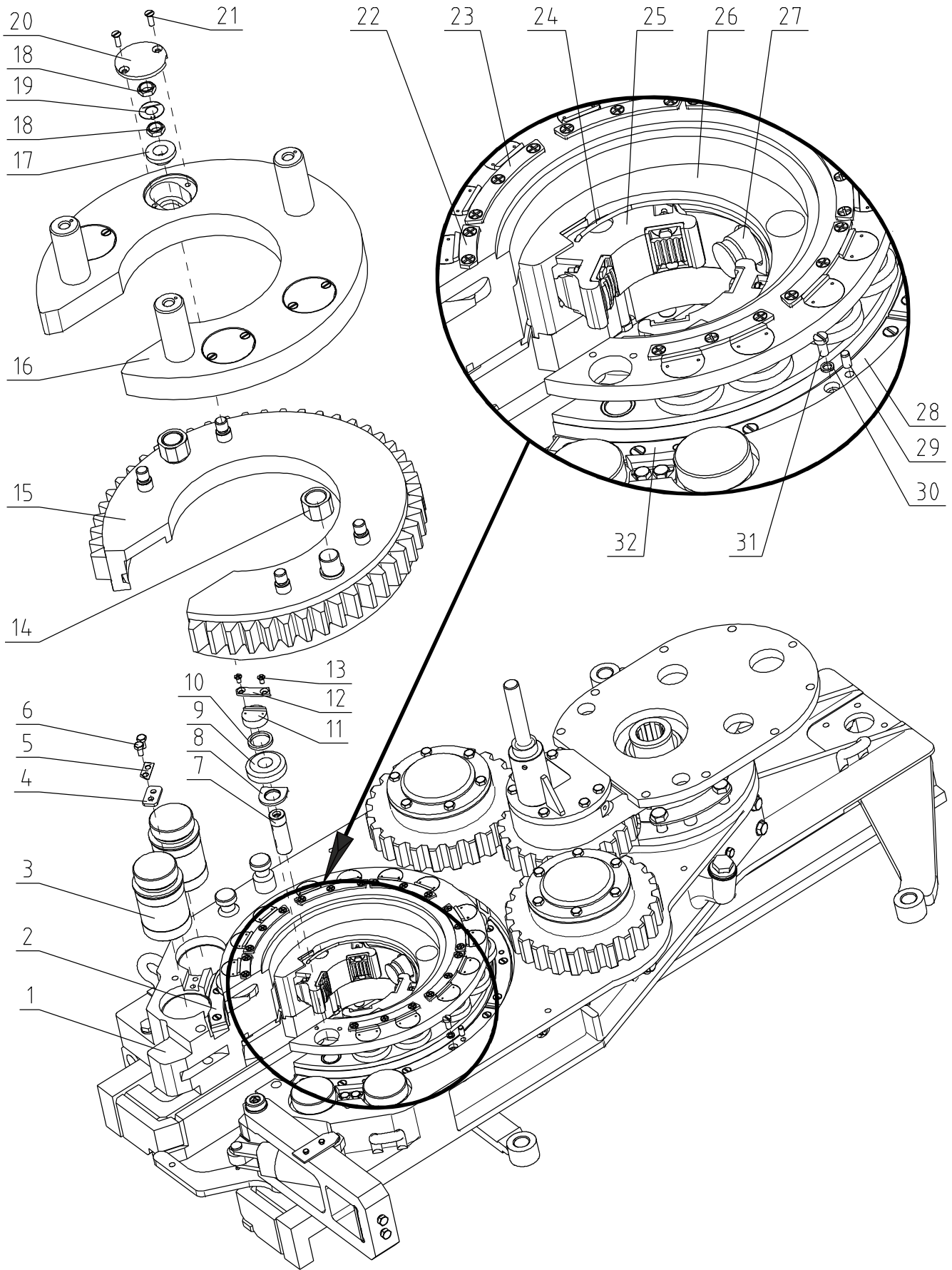


Рисунок 40а - Редуктор ключа

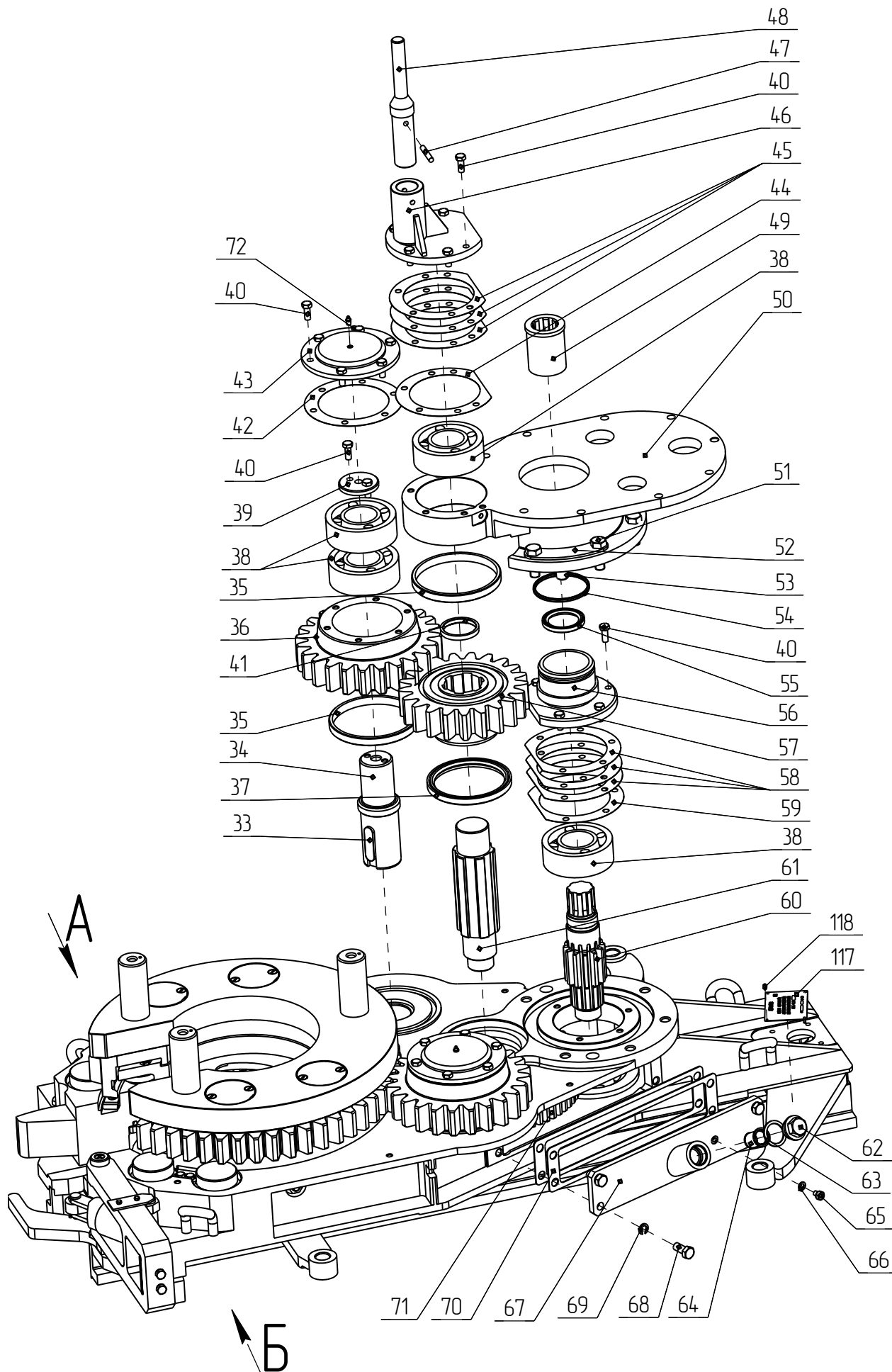


Рисунок 406 - Редуктор ключа

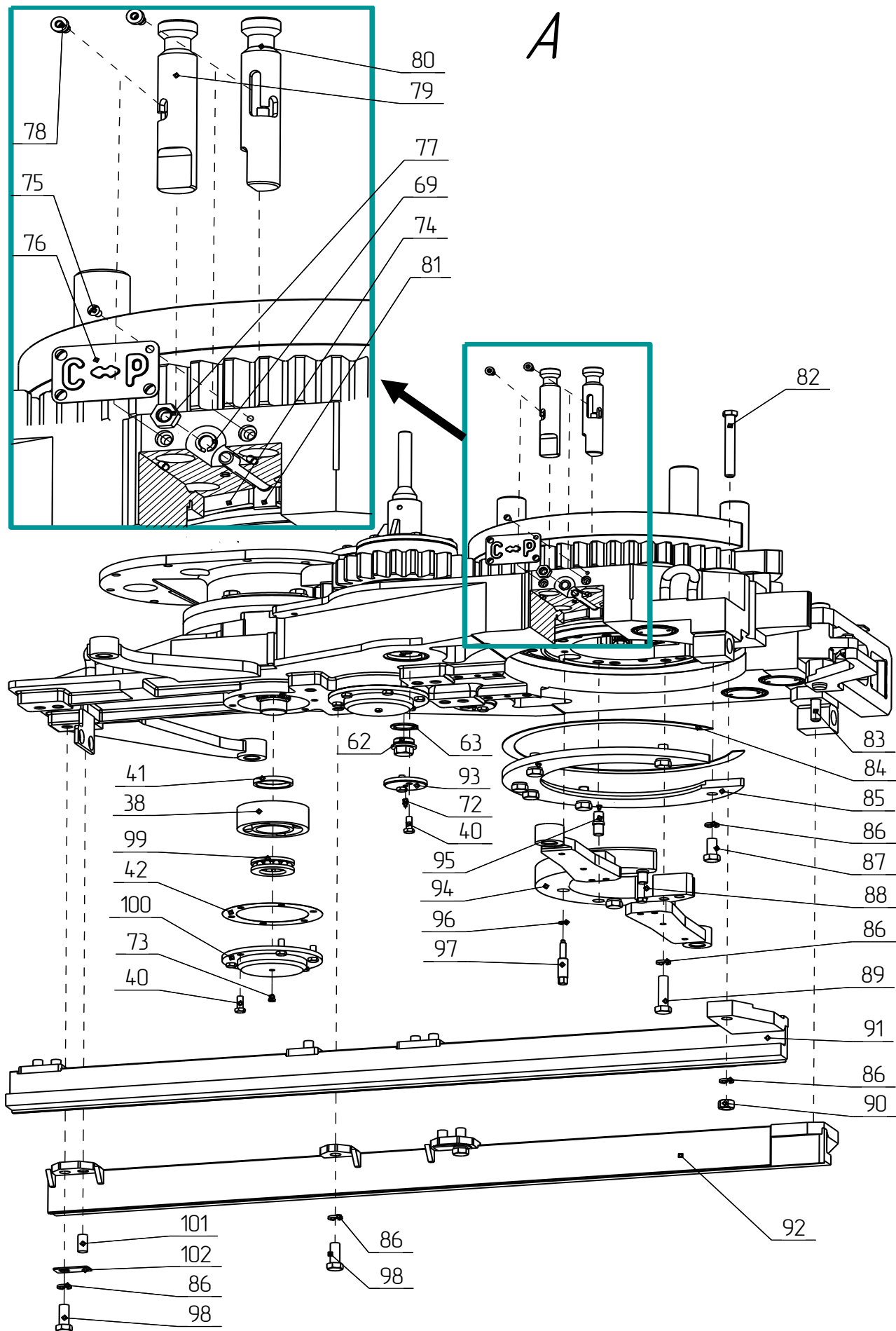


Рисунок 40в - Редуктор ключа

Б

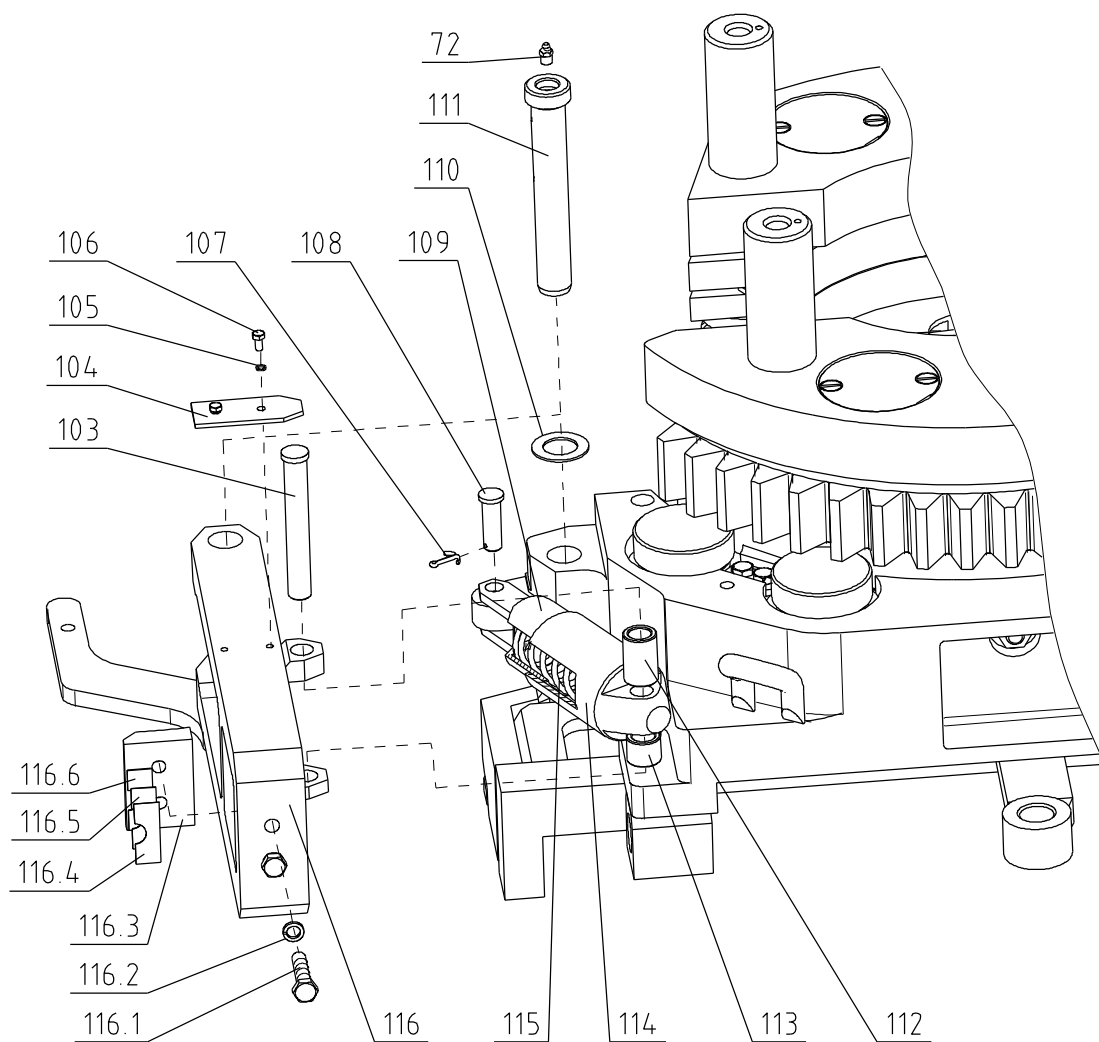


Рисунок 40г - Редуктор ключа

Таблица 40 - Редуктор ключа

Номер рисунка	Поз.	Обозначение	Наименование	Количество		Примечание
				АКБ-4.12	АКБ-4.12-04	
40а	1	АКБ-4.12-41	Корпус	1	1	
	2	АКБ-4.12-283	Секция опоры левая	1	1	
	3	АКБ-4.12-200	Ролик опорный	4	4	Рисунок 41
	4	АКБ-4.12-277	Ригель	2	2	
	5	АКБ-4.12-278	Планка	2	2	
	6		Болт М10х20 ГОСТ 15589-70	4	4	
	7	АКБ-3.12-45-1	Палец	14	14	
	8	АКБ-3М.12-154	Шайба опорная	14	14	
	9	АКБ-3.12-44-1	Ролик	14	14	
	10	АКБ-3.12-89	Кольцо уплотнительное	14	14	
	11	АКБ-3М2.12-46	Стакан	14	14	
	12	АКБ-3М2.12-170	Планка	1	1	
	13		Винт В2. М8х14 ГОСТ 17475-80	22	22	
	14	АКБ-3.12-49	Втулка квадратная	2	2	

Номер рисунка	Поз.	Обозначение	Наименование	Количество		Примечание
				АКБ-4.12	АКБ-4.12- 04	
40а	15	АКБ-4.12-42	Шестерня разрезная	1	1	
	16	АКБ-4.12-59	Диск промежуточный	1	1	
	17	АКБ-3.12-54	Ограничитель	4	4	
	18		Гайка М24 ГОСТ 15522-70	8	8	
	19	АКБ-3М2.12-264	Шайба стопорная	4	4	
	20	АКБ-3М2.12-238	Заглушка	4	4	
	21		Винт В.М10х25 ГОСТ 17475-80	8	8	
	22	АКБ-3М2.12-167	Планка	1	1	
	23	АКБ-3М2.12-168	Планка средняя	6	6	
	24	АКБ-3М2.У82	Пружина	1	1	
	25		Челюсть*	2	2	Рисунки 29-33
	26	АКБ-3М.12-109	Челюстедержатель нижний	1	1	
	27		Упор*	1	1	
	28	АКБ-4.12-280	Секция опоры средняя	4	4	
	29		Штифт 10х20 ГОСТ 3128-70	6	6	
	30		Шайба 10.65Г ГОСТ 6402-70	18	18	
	31		Винт В.М10х20 ГОСТ 1491-80	18	18	
32	АКБ-4.12-282	Секция опоры правая	1	1		
40б	33		Шпонка 22х14х80 ГОСТ 23360-78	2	2	
	34	АКБ-3М.12-160	Вал	2	2	
	35	АКБ-3М2.12-56	Кольцо уплотняющее	3	3	
	36	АКБ-3М.12-159	Колесо зубчатое	2	2	
	37		Манжета 2.2-150х180-1 ГОСТ 8752-79/ ОСТ 38.05.146-78	1	1	
40б,40в	38		Подшипник 53614 ГОСТ 24696-81	8	8	
40б	39	АКБ-3.12-80	Шайба упорная	2	2	
40б,40в	40		Болт М12х30 ГОСТ 15589-70	43	43	
	41	АКБ-4.30-00.32	Кольцо	3	3	
	42	АКБ-3.12-67	Прокладка	4	4	
40б	43	АКБ-3.12-68А	Крышка	2	2	
	44	АКБ-4.12-59-1-02	Прокладка**	1	1	
	45	АКБ-4.12-59-1	Прокладка**	3	3	
	46	АКБ-4.12-111	Крышка	1	1	
	47		Штифт 10х60 ГОСТ 3128-70	1	1	
	48	АКБ-4.12-272	Палец	1	1	
	49	АКБ-4.12-273	Муфта шлицевая	1	1	
	50	АКБ-4.12-130А	Фланец	1	1	
	51		Болт М20х55 ГОСТ 15589-70	6	6	
	52	АКБ-3.12-50	Скоба	2	2	
	53	АКБ-3.12-81	Штифт конический	2	2	
	54		Кольцо 110-120-58-2-2 ГОСТ 18829-73	1	1	
	55		Манжета 1.2-65х90-1 ГОСТ 8752-79/ОСТ 38.05.146-78	1	1	
	56	АКБ-4.12-165	Крышка	1	1	
	57	АКБ-3М2.12-172А	Колесо зубчатое	1	1	
	58	АКБ-3.12-59-1	Прокладка**	3	3	
	59	АКБ-3.12-59-1-02	Прокладка**	1	1	
60	АКБ-4.12-173	Вал-шестерня	1			
	АКБ-4.12-173М			1		
61	АКБ-3М2.12-174	Вал	1	1		
40в	62	АКБУ.01.00.041	Пробка	2	2	
	63	АКБ-3.12-76	Шайба	2	2	

Продолжение таблицы 40

Номер рисунка	Поз.	Обозначение	Наименование	Количество		Примечание
				АКБ-4.12	АКБ-4.12- 04	
40б	64	АКБ-3М.12-22-1	Фильтр	1	1	
	65	АКБ-3.У27-1	Пробка	1	1	
	66	АКБ-3.У-28-1	Прокладка	1	1	
	67	АКБ-4.12-149	Крышка	1	1	
	68		Болт М16х35 ГОСТ 15589-70	4	4	
40б,40в	69		Шайба 16.65Г ГОСТ 6402-70	6	6	
40б	70	АКБ-3.12-77	Прокладка	2	2	
	71	АКБ-3М.12-55А2 АКБ-4.12-55М	Колесо зубчатое	1	1	
40б,40г	72		Масленка 1.3Ц6 ГОСТ 19853-74	6	6	
40в	73	КПТ-2.00.00.039М	Заглушка	2	2	
	74	АКБ-3.12-46-1	Вкладыш 11°	4	4	
	75		Винт В.М8х16 ГОСТ 17473-80	4	4	
	76	АКБ-3М.12-139	Табличка	1	1	
	77	АКБ-3М.У60	Гайка	2	2	
	78	АКБ-3М.12-125	Штифт	2	2	
	79	АКБ-4.12-151	Валик левый	1	1	
	80	АКБ-4.12-150	Валик правый	1	1	
	81	АКБ-3.У9	Распорка	2	2	
	82	АКБ-4.12-275-03	Болт	1	1	
	83	АКБ-4.12-275	Болт	1	1	
	84	АКБ-3.12-88	Прокладка	1	1	
	85	АКБ-4.12-210	Фланец нижний	1	1	
	86		Шайба 20.65Г ГОСТ 6402-70	18	18	
	87		Болт М20х40 ГОСТ 15589-70	6	6	
	88	АКБ-3М.12-155	Болт стопорный нижний	2	2	
	89		Болт М20х75 ГОСТ 15589-70	4	4	
	90		Гайка М20 ГОСТ 5915-70	2	2	
	91	АКБ-4.12-6	Полос правый	1	1	
	92	АКБ-4.12-5	Полос левый	1	1	
	93	АКБ-3.12-75	Шайба упорная	2	2	
	94	АКБ-4.12-44	Поводок	1	1	
	95	АКБ-3.12-52	Штифт	4	4	
	96		Шайба 12.65Г ГОСТ 6402-70	1	1	
	97	АКБ-3М.12-110	Винт	1	1	
	98		Болт М20х50 ГОСТ 15589-70	6	6	
	99		Подшипник 8211 ГОСТ 7872-89	2	2	
	100	АКБ-3М2.12-176А	Крышка	2	2	
	101		Штифт 2.20х40 ГОСТ 3128-70	4	4	
	102	АКБ-3.12-64	Платик	4	4	
40г	103	АКБ-4.12-241	Ось	1	1	
	104	АКБ-4.12-274	Планка	1	1	
	105		Шайба 6.65Г ГОСТ 6402-70	2	2	
	106		Болт М6х12 ГОСТ 15589-70	2	2	
	107		Шплинт 4х32 ГОСТ 397-79	1	1	
	108	АКБ-4.12-251	Ось	1	1	
	109	АКБ-4.12-247	Стакан внутренний	1	1	
	110	АКБ-4.12-223	Шайба	1	1	
	111	АКБ-4.12-245	Ось	1	1	
	112	АКБ-4.12-250-01	Втулка	1	1	
	113	АКБ-4.12-250	Втулка	1	1	
	114	АКБ-4.12-246	Стакан наружный	1	1	
	115	АКБ-4.12-248	Пружина	1	1	

АКБ-4.0 КДС

Продолжение таблицы 40

Номер рисунка	Поз.	Обозначение	Наименование	Количество		Примечание
				АКБ-4.12	АКБ-4.12- 04	
40г	116	АКБ-4.12-190	Замок	1	1	
	116.1		Болт М12х55 ГОСТ15589-70	2	2	
	116.2		Шайба 12.65Г	2	2	
	116.3	АКБ-4.12-178	Вставка	1	1	
	116.4	АКБ-4.12-167	Пластина**	2	2	
	116.5	АКБ-4.12-167-01	Пластина**	2	2	
	116.6	АКБ-4.12-167-02	Пластина**	2	2	
40б	117	АКБ-4.12-224	Табличка	1	1	
	118		Заклепка алюминиевая 3,2х10	4	4	

*Базовый состав ключа комплектуется: - АКБ-3.У18-Упор 146; - АКБ-3М2.У25А-Челюсть 146;
 - АКБ-3.У16-Упор178; -АКБ-3М2.У23- Челюсть 178;
 Поставка ключей с другими типоразмерами упоров и челюстей (Приложение Г) осуществляется по специальному заказу потребителей.
 **Устанавливается по необходимости. Количество определяется подбором при сборке.

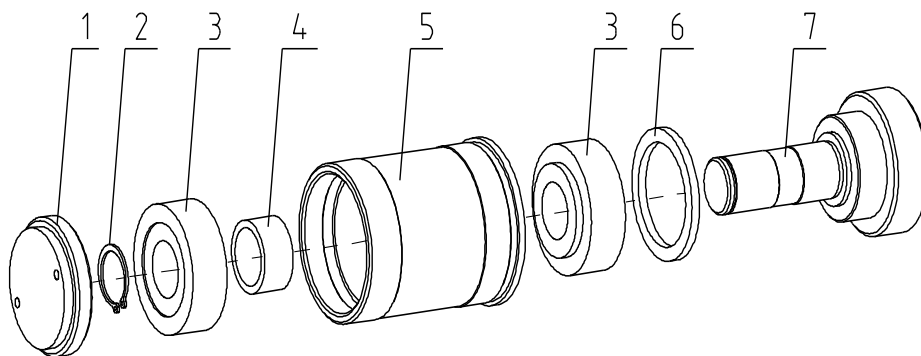


Рисунок 41 - Ролик опорный АКБ-4.12-200

Таблица 41 - Ролик опорный АКБ-4.12-200

Номер рисунка	Поз.	Обозначение	Наименование	Кол.	Примечание
41	1	АКБ-4.12-183	Крышка	1	
	2		Кольцо В 35 ГОСТ 13942-86	1	
	3		Подшипник 7607А ГОСТ 27365-87	2	
	4	АКБ-4.12-193	Втулка	1	
	5	АКБ-4.12-191	Гильза	1	
	6		Кольцо 065-073-46-2-2 ГОСТ 18829-73	1	
	7	АКБ-4.12-192	Ролик	1	

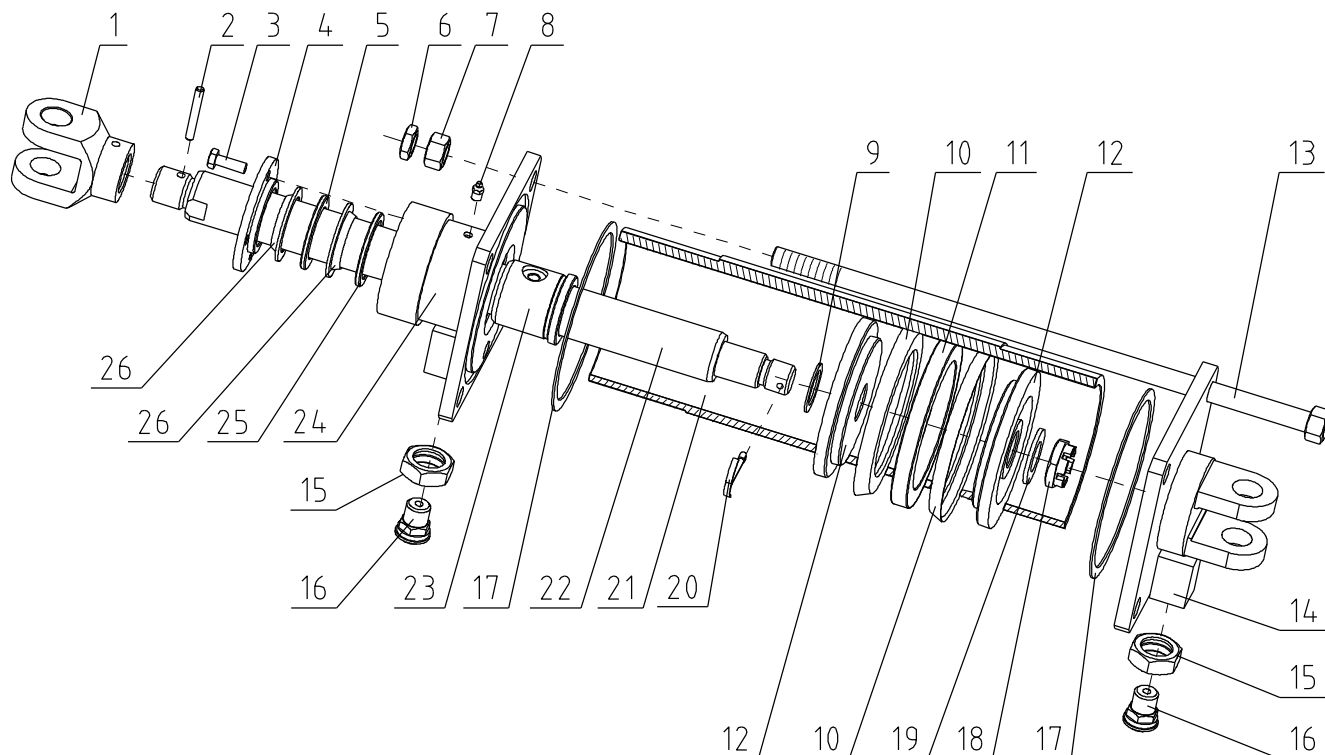


Рисунок 43 - Цилиндр зажима челюстей АКБ-3М2.13

Таблица 43 - Цилиндр зажима челюстей АКБ-3М2.13

Номер рисунка	Поз.	Обозначение	Наименование	Кол.	Примечание
43	1	АКБ-3М.13-1-1А	Вилка	1	
	2		Штифт 8x60 ГОСТ 3128-70	1	
	3		Болт М10x25 ГОСТ 15589-70	4	
	4	АКБ-3.13-3	Крышка	1	
	5	АКБ-3.13-4	Шайба	1	
	6		Гайка М20 ГОСТ 5916-70	4	
	7		Гайка М20 ГОСТ 5915-70	4	
	8		Масленка 2.3.90ц6 ГОСТ 19853-74	1	
	9	АКБ-3.13-11	Прокладка	1	
	10	АКБ-3М2.13-37	Манжета 170	2	
	11	АКБ-3М2.13-29	Кольцо	1	
	12	АКБ-3М2.13-25А	Поршень	2	
	13	АКБ-3М.13-1	Стяжка	4	
	14	АКБ-3М2.13-15А	Крышка задняя	1	
	15	АКБ-3.У31	Гайка накидная	2	
	16	АКБ-3М2.У33А	Штуцер	2	
	17	АКБ-3.13-9	Прокладка	2	
	18		Гайка 2М30 ГОСТ 5933-73	1	
	19		Шайба 30 ГОСТ 11371-78	1	
	20		Шплинт 6,3x50 ГОСТ 397-79	1	
	21	АКБ-3М.13-19	Цилиндр	1	
	22	АКБ-3М2.13-31	Шток	1	
	23	АКБ-3М.13-18	Втулка	1	
	24	АКБ-3М2.13-8 А	Крышка передняя	1	
	25	АКБ-3.13-5	Шайба	1	
	26	АКБ-3М2.13-34	Воротник 50	2	

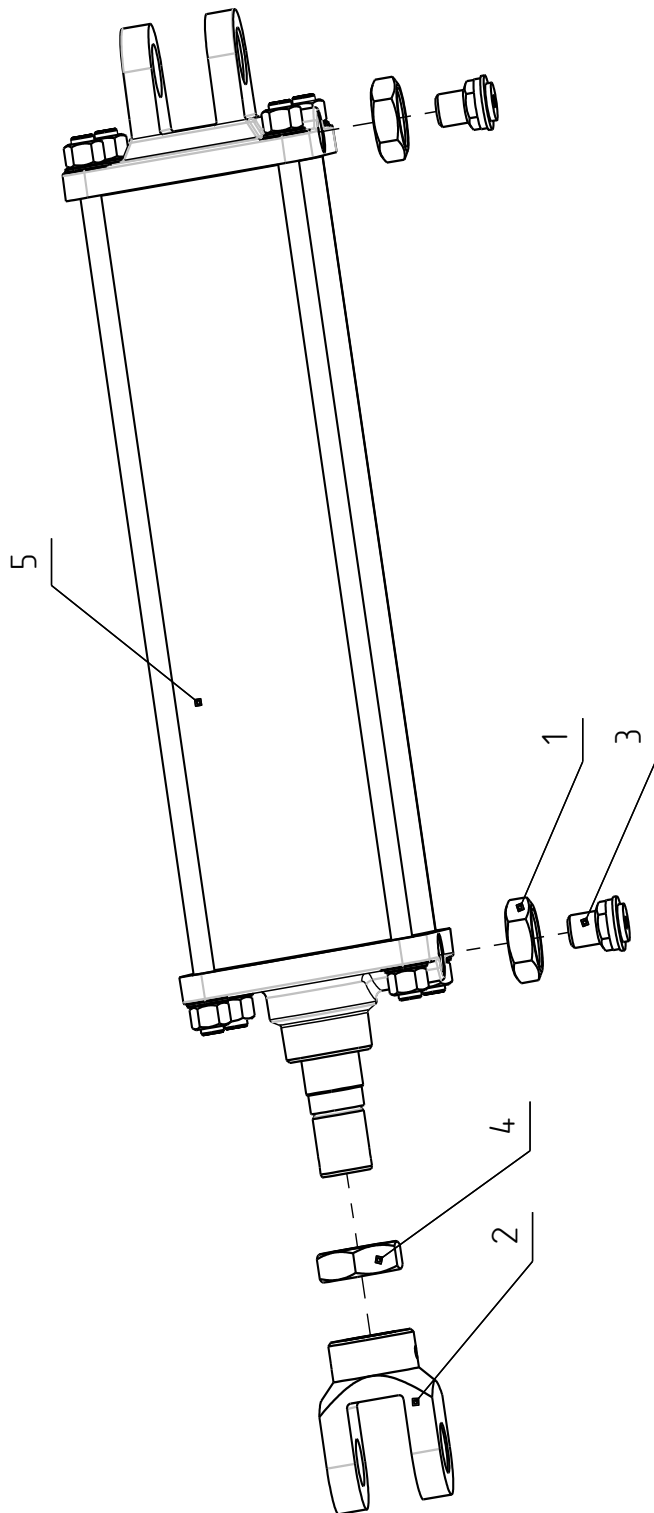


Рисунок 44 - Цилиндр зажима челюстей Samozzi АКБ-4.13

Таблица 44 - Цилиндр зажима челюстей Samozzi АКБ-4.13

Номер рисунка	Поз.	Обозначение	Наименование	Кол.	Примечание
45	1	АКБ-3.У31	Гайка накидная	2	
	2	АКБ-3М.13-1-1А	Вилка	1	
	3	АКБ-3М2.У33А	Штуцер	2	
	4		Гайка М36 ГОСТ 5916-70	1	
	5		Пневмоцилиндр 40N2L160C0434-UA01 (D=160, ход 434) Samozzi	1	Рисунок 45

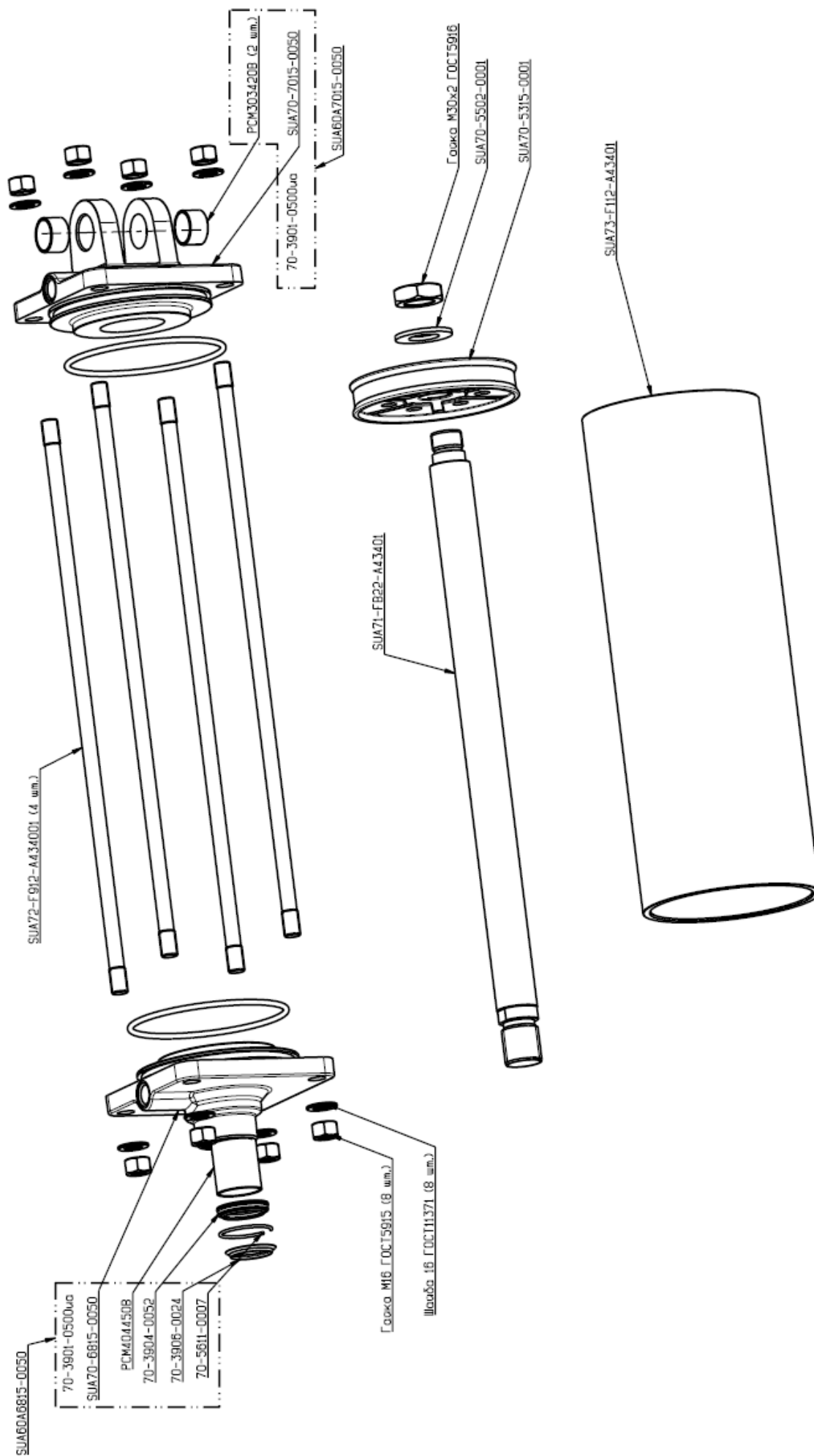


Рисунок 45 - Пневмоцилиндр 40N2L160C0434-UA01 (D=160, ход 434) Samozzi

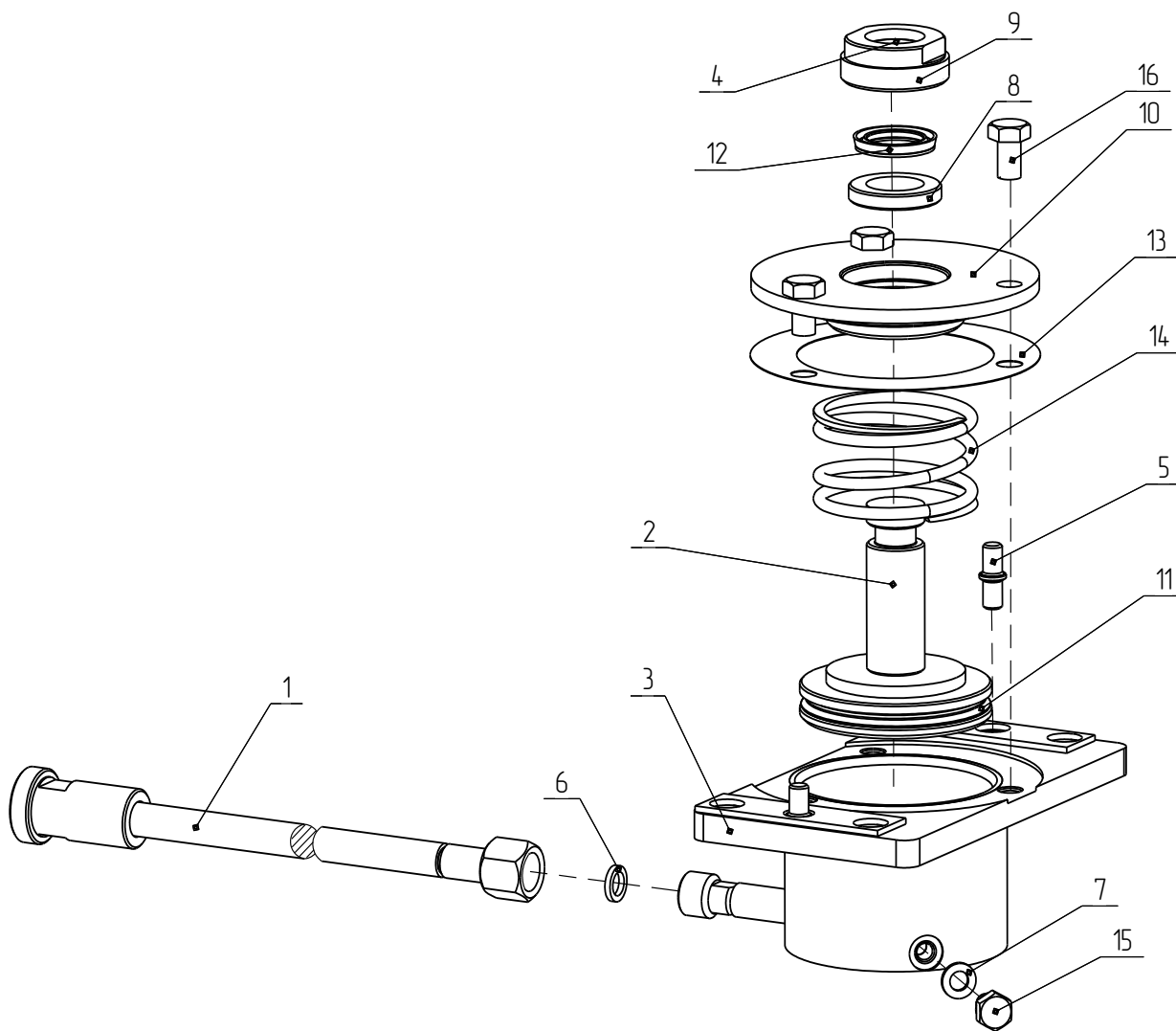


Рисунок 46 - Цилиндр совмещения АКБ-4.16

Таблица 46 - Цилиндр совмещения АКБ-4.16

Номер рисунка	Поз.	Обозначение	Наименование	Кол-во	Примечание
46	1	АКБ-3М.16-4	Труба	1	
	2	АКБ-3М2.16-12	Шток в сборе	1	
	3	АКБ-4.16-13	Корпус	1	
	4	АКБ-3М2.16-41	Уплотнение	1	
	5	АКБ-3.16-16	Штифт	2	
	6	АКБ-3М.16-30	Прокладка	1	
	7	АКБ-3.У-28-1	Прокладка	1	
	8	АКБ-3М2.16-51	Втулка	1	
	9	АКБ-3М2.16-52	Гайка	1	
	10	АКБ-4.16-54	Крышка	1	
	11	АКБ-3М2.16-59	Манжета 100	1	
	12	АКБ-3М2.16-60	Манжета 30	1	
	13	АКБ-4.16-15	Прокладка	1	
	14	АКБ-3М.16-33	Пружина	1	
	15	АКБ-3.У27-1	Пробка	1	
	16			Болт М12х20 ГОСТ 15589-70	3

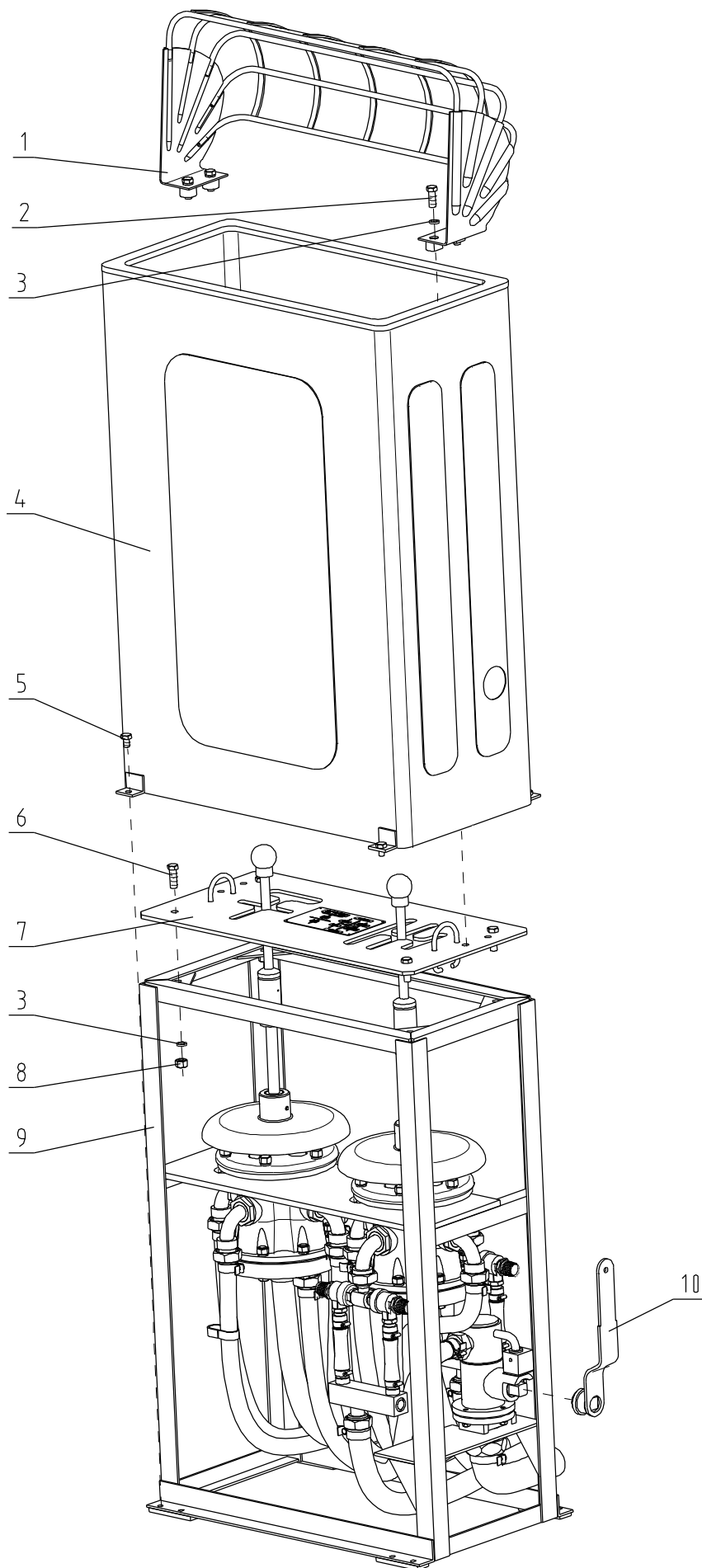


Рисунок 47а - Пульт управления АКБ-4.15А

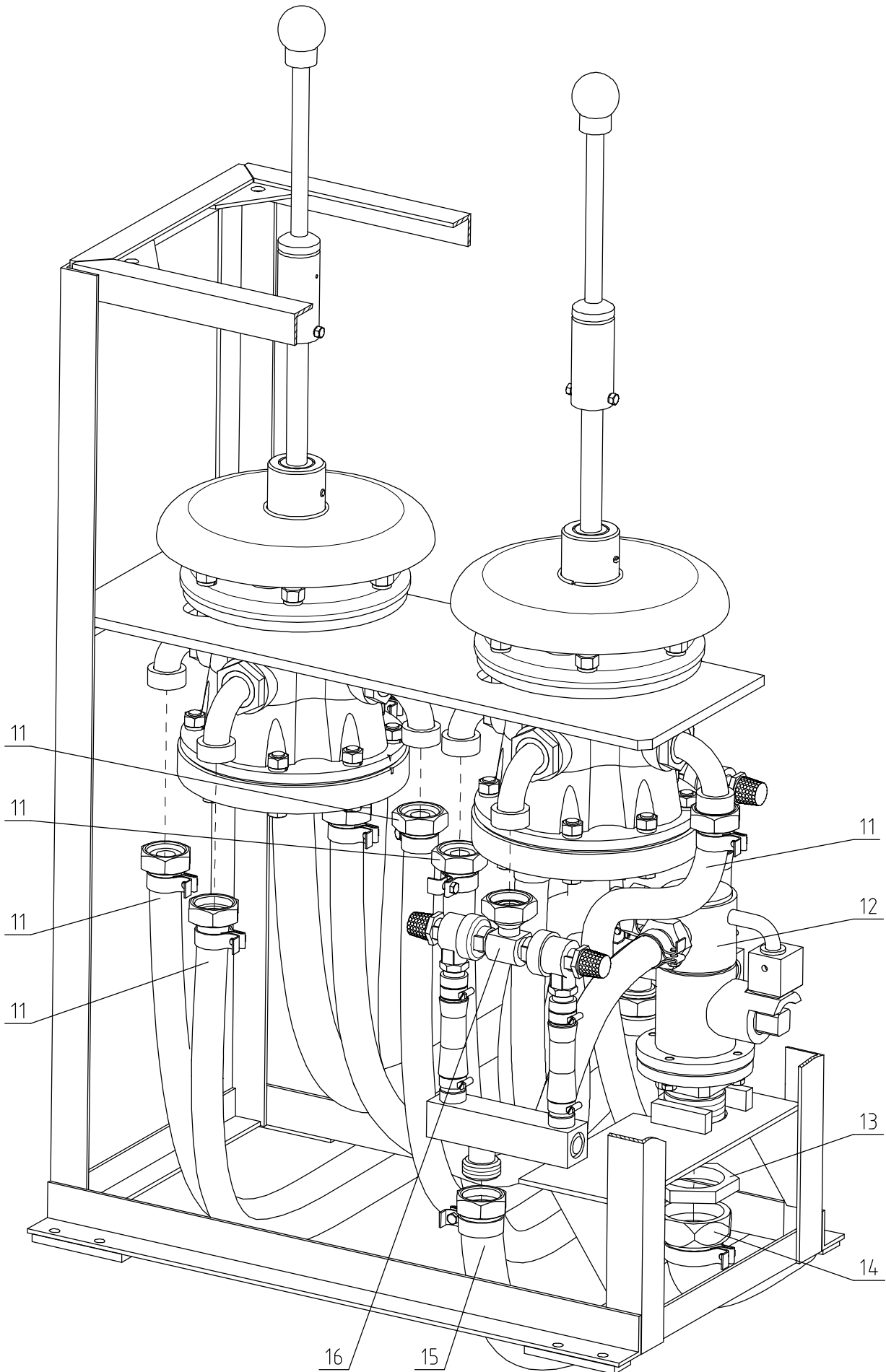


Рисунок 476 - Пульт управления АКБ-4.15А

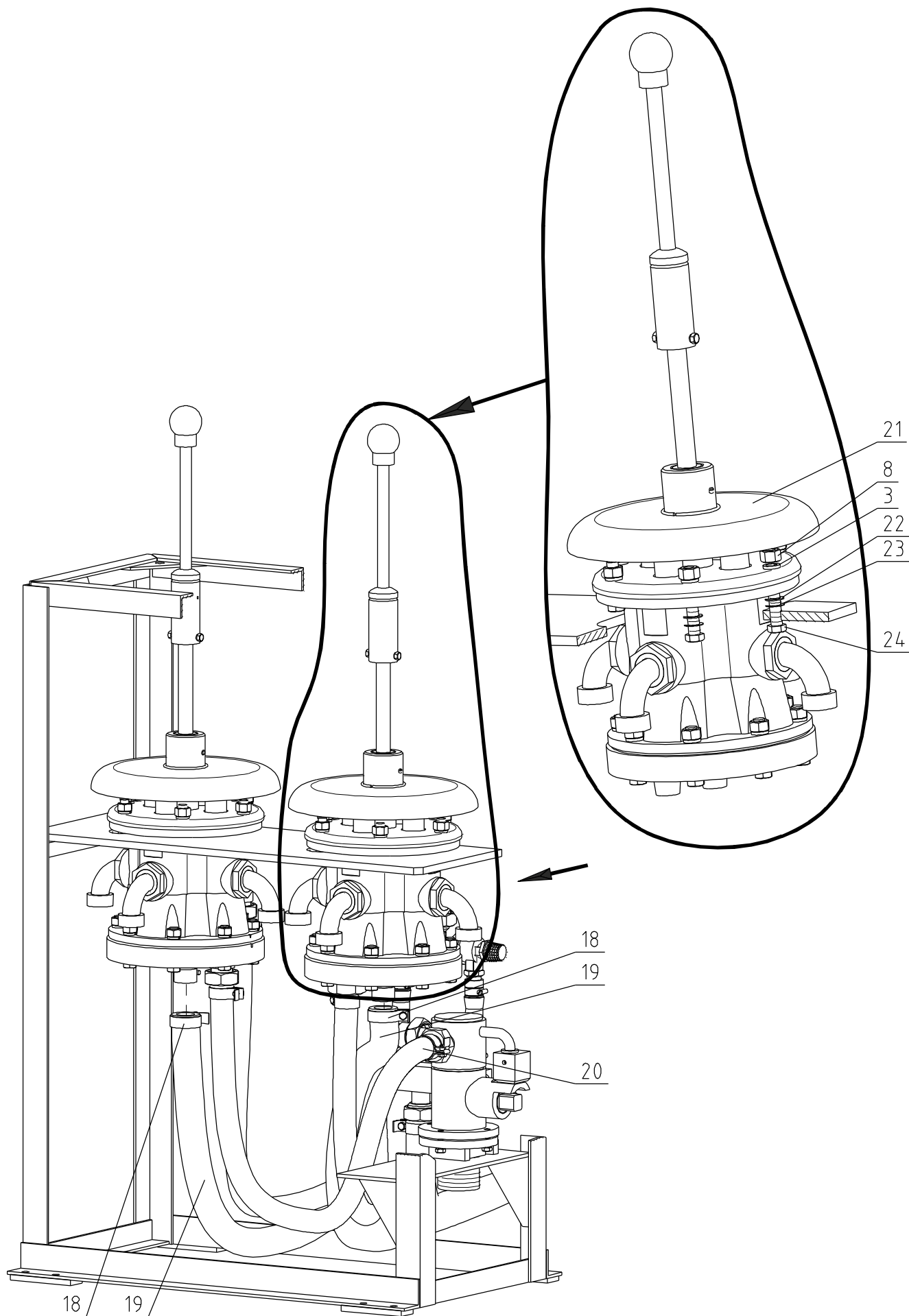


Рисунок 47в - Пульт управления АКБ-4.15А

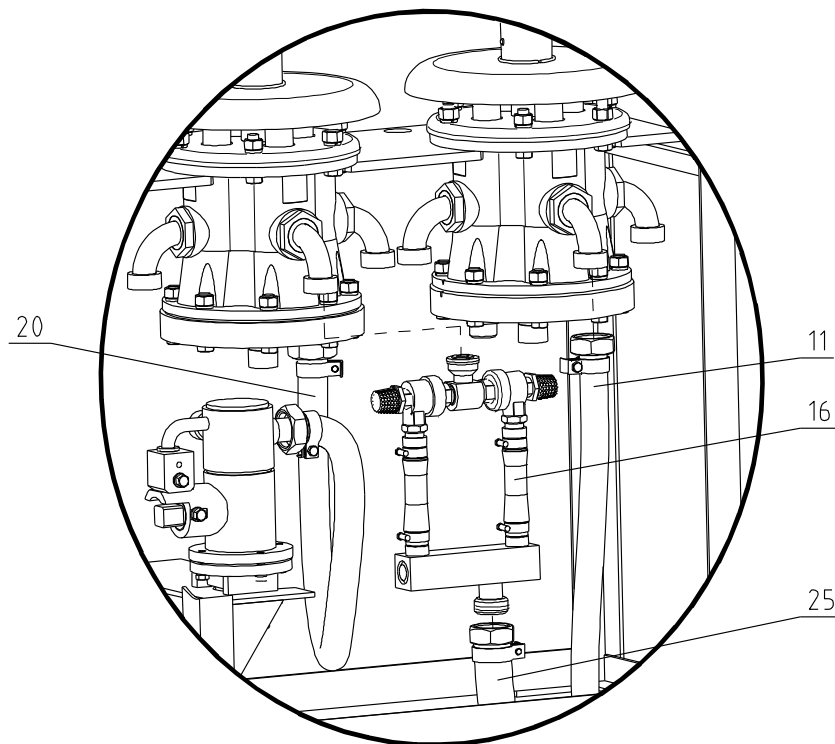


Рисунок 47г - Пульт управления АКБ-4.15А

Таблица 47 - Пульт управления АКБ-4.15А

Номер рисунка	Поз.	Обозначение	Наименование	Кол-во	Примечание
47а	1	АКБ-3М2.15-14А	Ограждение	1	
	2		Болт М12х30 ГОСТ 15591-70	4	
47а,47в	3		Шайба 12.65Г ГОСТ 6402-70	14	
47а	4	АКБ-3М2.15-3	Кожух	1	
	5		Болт М10х16 ГОСТ 15589-70	4	
	6		Болт М12х35 ГОСТ 15591-70	4	
	7	АКБ-4.15-1	Плита	1	
47а,47в	8		Гайка М12 ГОСТ 5915-70	10	
47а	9	АКБ-4.15-4	Корпус	1	
	10	АКБ-3М2.15-13	Ключ	1	
47б,47г	11	АКБ-3М2.15-10	Шланг	6	Рисунок 52
47б	12	АКБ-3М2.15-6	Кран входной	1	Рисунок 49
	13		Контргайка 50 ГОСТ 8968-75	1	
	14	АКБ-3М2.15-12	Шланг входной	1	Рисунок 56
	15	АКБ-4.15-11	Шланг пневмодвигателя	1	Рисунок 52
47б,47г	16	АКБ-4.15-16	Устройство быстрого выхлопа	2	Рисунок 50
47в	18		Хомут червячный неперфорированный 1 3/4"	2	
	19	АКБ-4.15-00.02	Рукав 25х35-1,6 ГОСТ 10362-76 L=850±50 мм	2	
47в,47г	20	АКБ-3М2.15-2	Шланг подводящий	2	Рисунок 54
47в	21	АКБ-3М2.15-1А	Кран клапанный	2	Рисунок 51а,51б
	22	АКБ-3М2.15-1.20-1	Прокладка	8	Количество определяется подбором при сборке
	23	АКБ-3М2.15-1.20-1-01	Прокладка	8	
	24		Болт М12х55 ГОСТ 15591-70	6	
47г	25	АКБ-3М2.15-11	Шланг пневмодвигателя	1	Рисунок 53

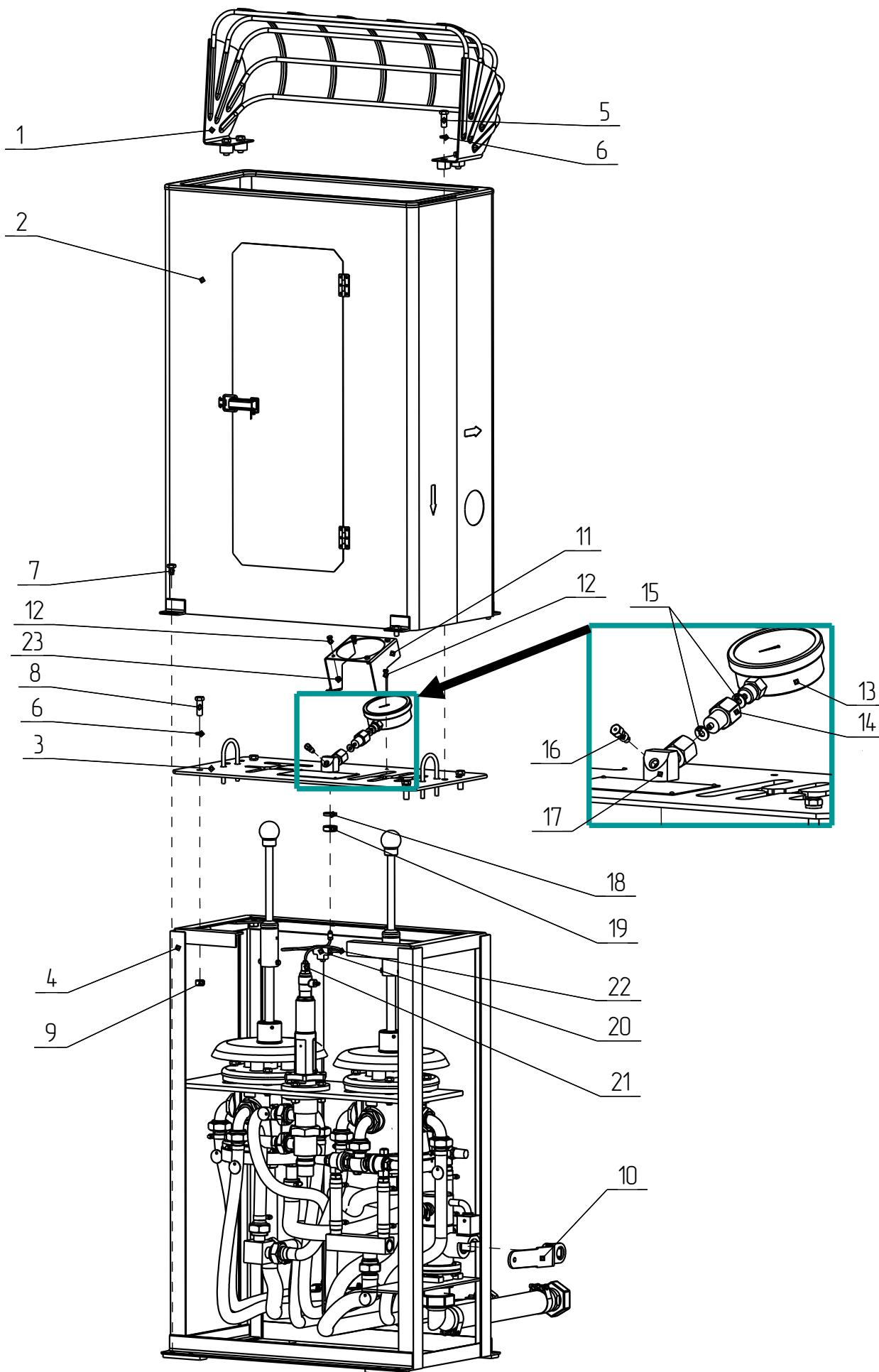


Рисунок 48а - Пульт управления АКБ-4.15А-03

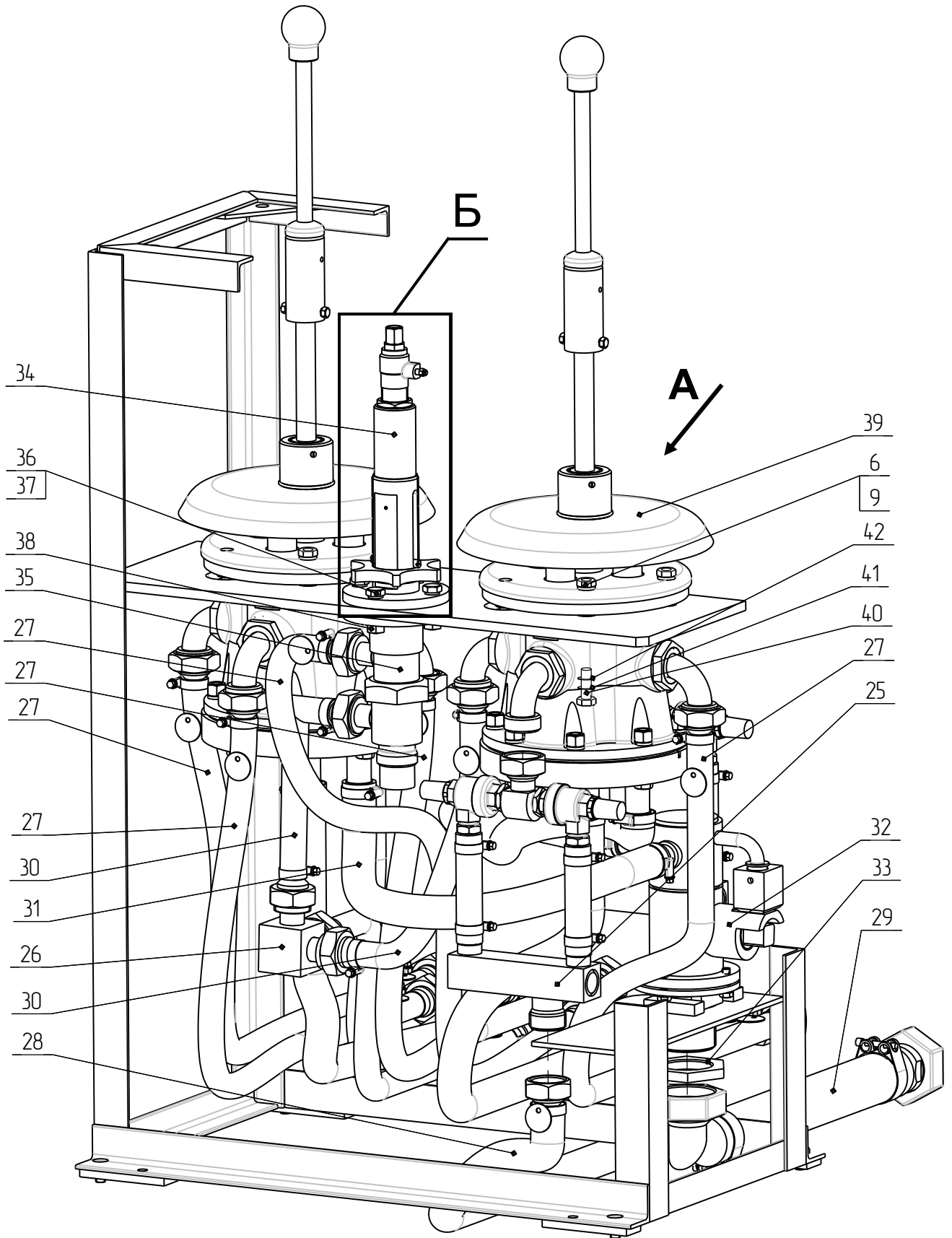


Рисунок 486- Пулт управления АКБ-4.15А-03

A

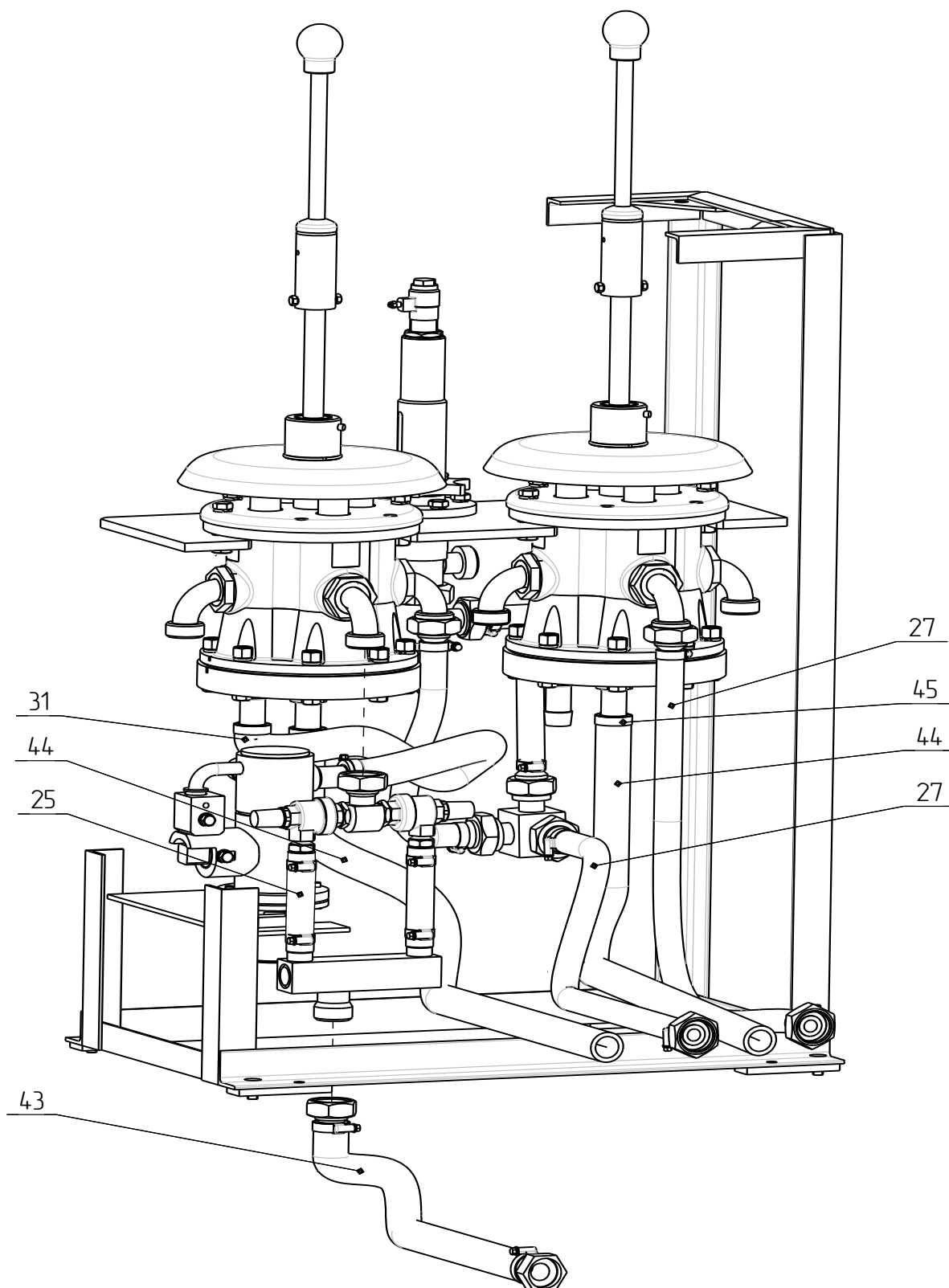


Рисунок 48в- Пульт управления АКБ-4.15А-03

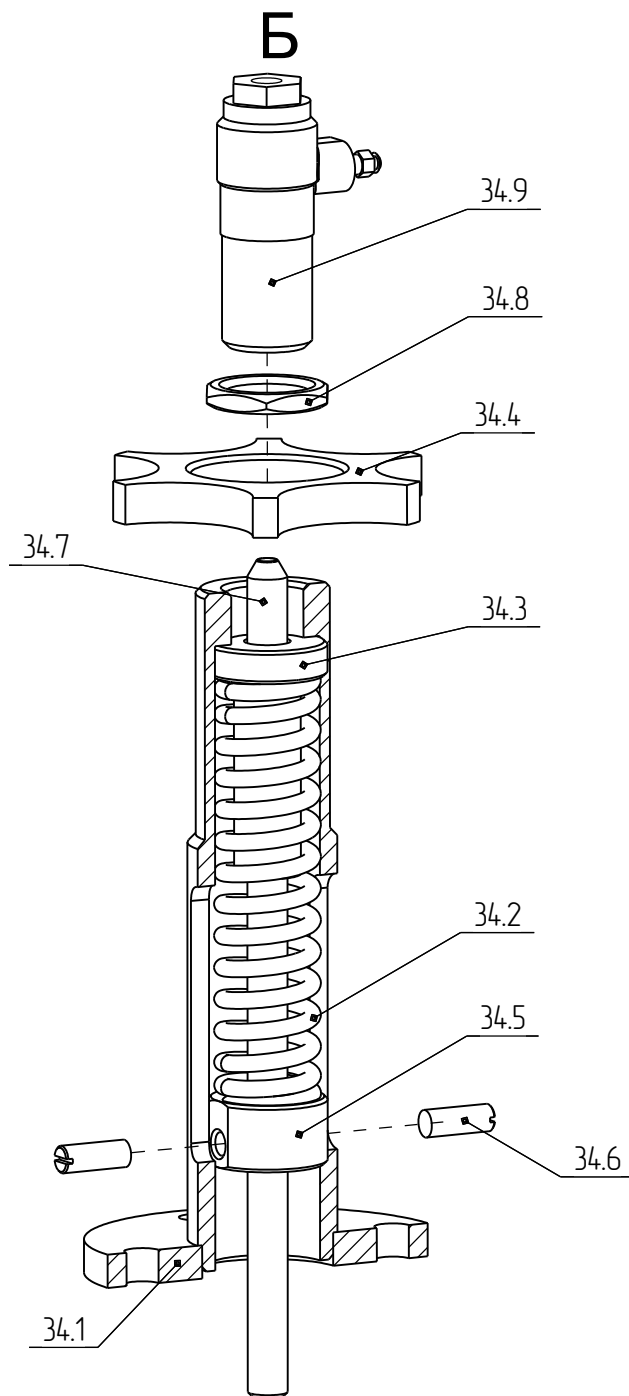


Рисунок 48г- Ограничитель пульта управления АКБ-4.15А-03

Таблица 48 - Пульт управления АКБ-4.15А-03

Номер рисунка	Поз.	Обозначение	Наименование	Кол-во	Примечание
48а	1	АКБ-3М2.15-14А	Ограждение	1	
	2	АКБ-4.15-3А	Кожух с дверцей	1	
	3	АКБ-4.15-1-03	Плита	1	
	4	АКБ-4.15-4-03	Корпус	1	
	5		Болт М12х30 ГОСТ 15591-70	4	
48а,48б	6		Шайба 12.65Г ГОСТ 6402-70	14	
48а	7		Болт М10х16 ГОСТ 15589-70	4	
	8		Болт М12х35 ГОСТ 15591-70	4	
48а,48б	9		Гайка М12 ГОСТ 5915-70	10	

Продолжение таблицы 48

Номер рисунка	Поз.	Обозначение	Наименование	Кол-во	Примечание
48а	10	АКБ-3М2.15-13	Ключ	1	
	11	АКБ-4.15-00.15	Кожух	1	
	12		Болт М6х12 ГОСТ 7805-70	6	
	13		Манометр ДМ 8008 Вуф 6МПа, 110 мм, кл. точн. 1,5 М20х1,5 б/ф ТУ 4212-390-0411113635-2006	1	
	14		Демпфер МИДА-ГП-501-М20/М20	1	
	15	АФНИ.758491.065	Прокладка	2	
	16	АКБ-4.15-00.08	Игла воздушная	1	
	17	АКБ-4.15-7	Штуцер манометра	1	
	18		Шайба 20.65Г ГОСТ 6402-70	1	
	19		Гайка М20 ГОСТ 5916-70	1	
	20	АКБ-4.15-00.12	Тройник	1	
	21	АКБ-4.15-00.13	Переходник	1	
	22		Трубка тормозная 2110 (комплект 8 шт.)	1	
23		Гайка М6 ГОСТ 5915-70	4		
48б,48в	25	АКБ-4.15-16	Устройство быстрого выхлопа	2	Рисунок 50
48б	26	АКБ-4.30-100.00-05	Крестовина	1	
48б,48в	27	АКБ-3М2.15-10	Шланг	7	Рисунок 52
48б	28	АКБ-4.15-11	Шланг пневмодвигателя	1	Рисунок 52
	29	АКБ-3М2.15-12	Шланг входной	1	Рисунок 56
	30	АКБ-4.30-110.00-01	Шланг	2	
48б,48в	31	АКБ-3М2.15-2	Шланг подводящий	2	Рисунок 54
48б,48г	32	АКБ-3М2.15-6	Кран входной	1	Рисунок 49
	33		Контргайка 50 ГОСТ 8968-75	1	
	34	АКБ-4.15-5	Ограничитель	1	
	34.1	АКБ-4.15-5.10	Корпус	1	
	34.2	АКБ-4.15-5.01	Пружина	1	
	34.3	АКБ-4.15-5.02	Поршень	1	
	34.4	АКБ-4.15-5.03	Гайка	1	
	34.5	АКБ-4.15-5.04	Шайба	1	
	34.6	АКБ-4.15-5.05	Штифт	2	
	34.7	АКБ-4.15-5.06	Толкатель	1	
	34.8	АКБ-4.15-5.07	Гайка	1	
	34.9	АКБ-4.15-5.08	Доработка гидроцилиндра	1	
	35	АКБ-4.15-180.00	Клапан	1	
	36		Болт М10х40 ГОСТ 15589-70	4	
	37		Шайба 10.65Г ГОСТ 6402-70	4	
	38		Гайка М10 ГОСТ 5915-70	4	
	39	АКБ-3М2.15-1А	Кран клапанный	2	
	40		Болт М12х55 ГОСТ 15591-70	6	
	41	АКБ-3М2.15-1.20-1-01	Прокладка	8	Количество определяется подбором при сборке
	42	АКБ-3М2.15-1.20-1	Прокладка	8	
48в	43	АКБ-3М2.15-11	Шланг пневмодвигателя	1	Рисунок 53
	44	АКБ-4.15-00.02	Рукав 25х35-1,6 ГОСТ 10362-76 L=850±50 мм	2	
	45		Хомут червячный неперфорированный 1 3/4"	2	

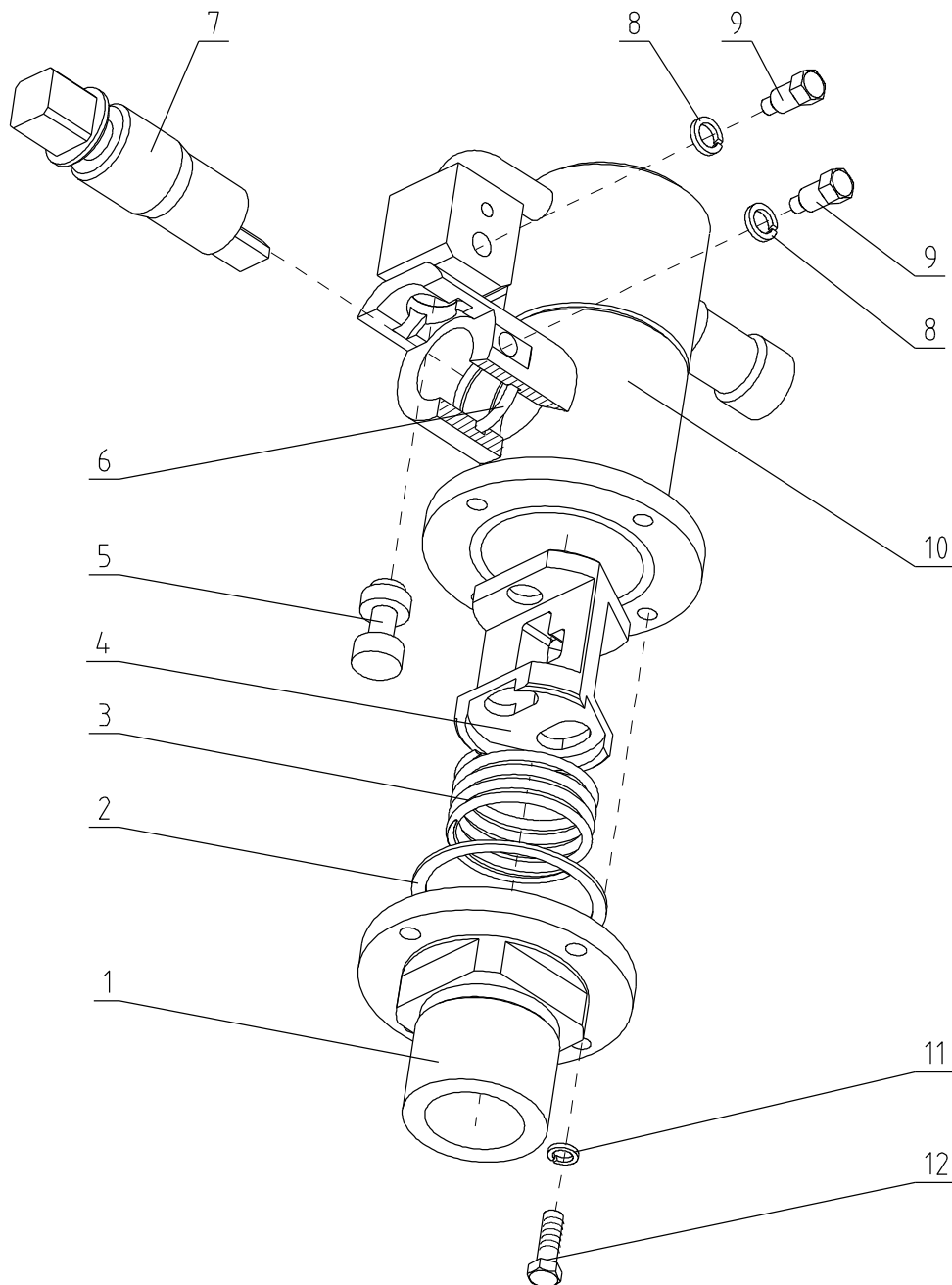


Рисунок 49 - Кран входной АКБ-3М2.15-6

Таблица 49 - Кран входной АКБ-3М2.15-6

Номер рисунка	Поз.	Обозначение	Наименование	Кол.	Примечание
49	1	АКБ-3М2.4-115А	Крышка	1	
	2	АКБ-3М2.4-118	Прокладка	1	
	3	АКБ-3М2.4-65	Пружина	1	
	4	АКБ-3М2.4-54	Клапан	1	
	5	АКБ-3М2.15-6.6	Клапан	1	
	6		Кольцо 032-040-46-2-2 ГОСТ 18829-73	1	
	7	АКБ-3М2.4-116	Шпindelь	1	
	8		Шайба 10.65Г ГОСТ 6402-70	2	
	9		Винт М10х20 ГОСТ 1481-84	2	
	10	АКБ-3М2.15-6.1	Корпус	1	
	11		Шайба 8.65Г ГОСТ 6402-70	4	
	12		Болт 2М8х25 ГОСТ 15591-70	4	

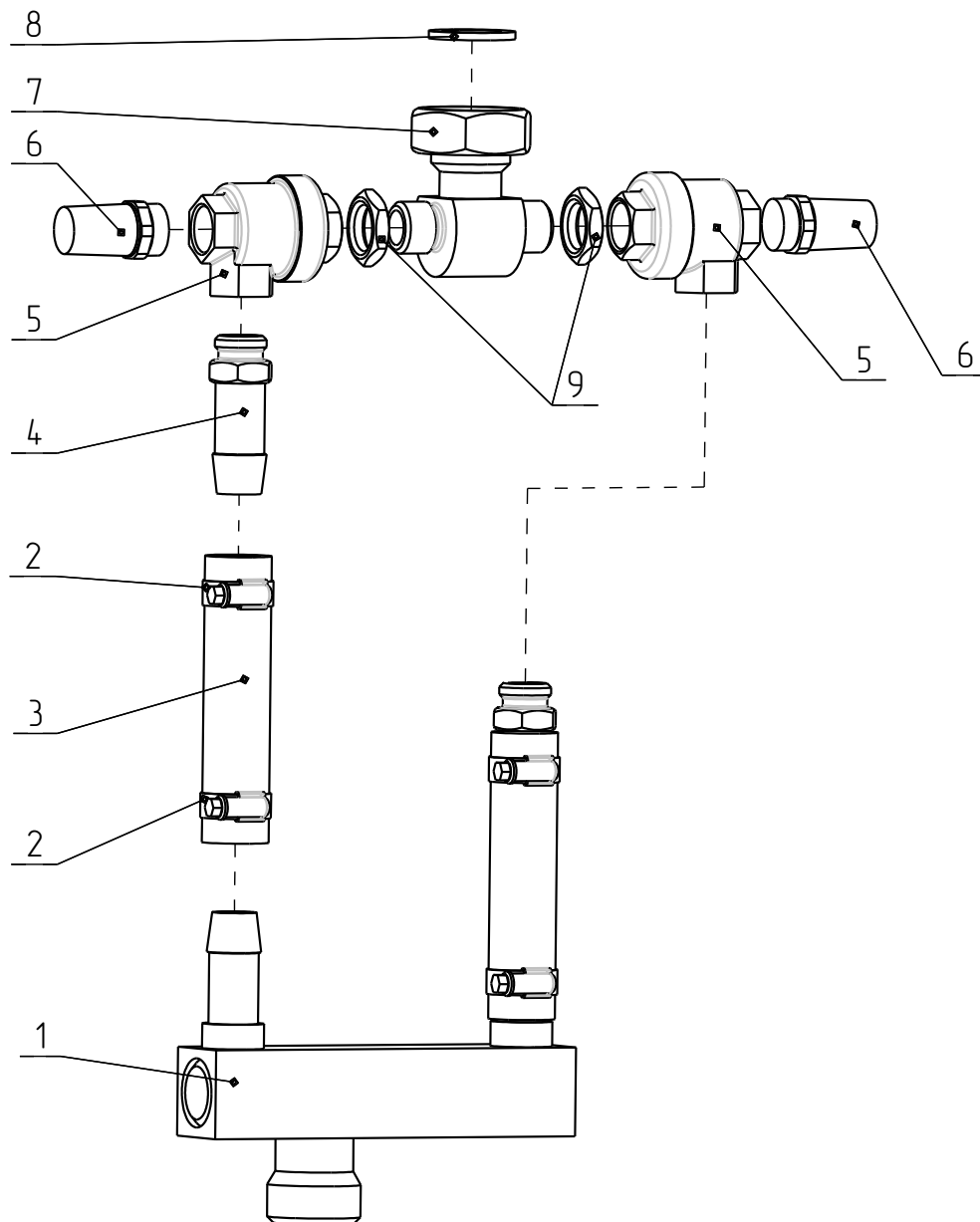


Рисунок 50 - Устройство быстрого выхлопа АКБ-4.15-16

Таблица 50 - Устройство быстрого выхлопа АКБ-4.15-16

Номер рисунка	Поз.	Обозначение	Наименование	Кол-во	Примечание
50	1	АКБ-4.15-19	Тройник	1	
	2		Хомут червячный неперфорированный 1 1/4"	4	
	3	АКБ-4.15-16.4	Рукав 18x27-1,6 ГОСТ 10362-76, L=116	2	
	4	АКБ-4.15-16.1	Штуцер	2	
	5		Клапан быстрого выхлопа VSC 522-1/2 "Камоцци"	2	
	6		Глушитель 2931-1/2 "Камоцци"	2	
	7	АКБ-4.15-18	Тройник	1	
	8	АКБ-3.У34-1	Прокладка	1	
	9	АКБ-4.15-16.3	Гайка	2	

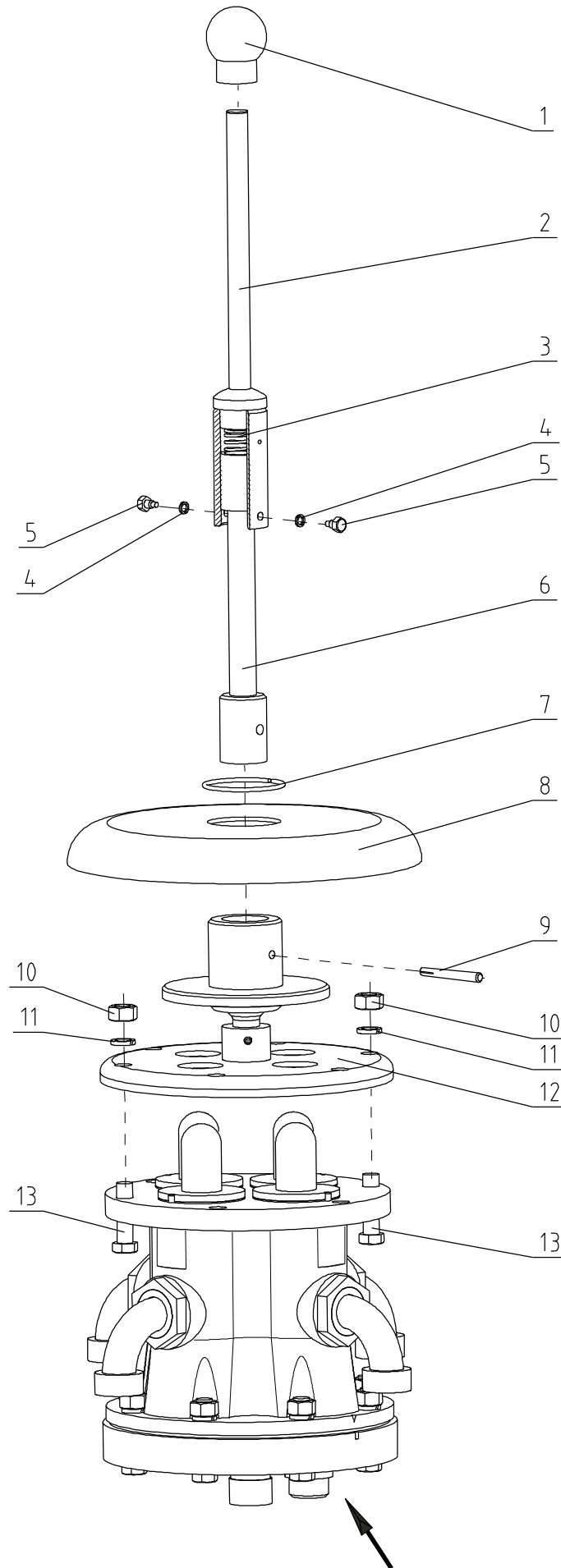


Рисунок 51а - Кран клапанный АКБ-3М2.15-1а

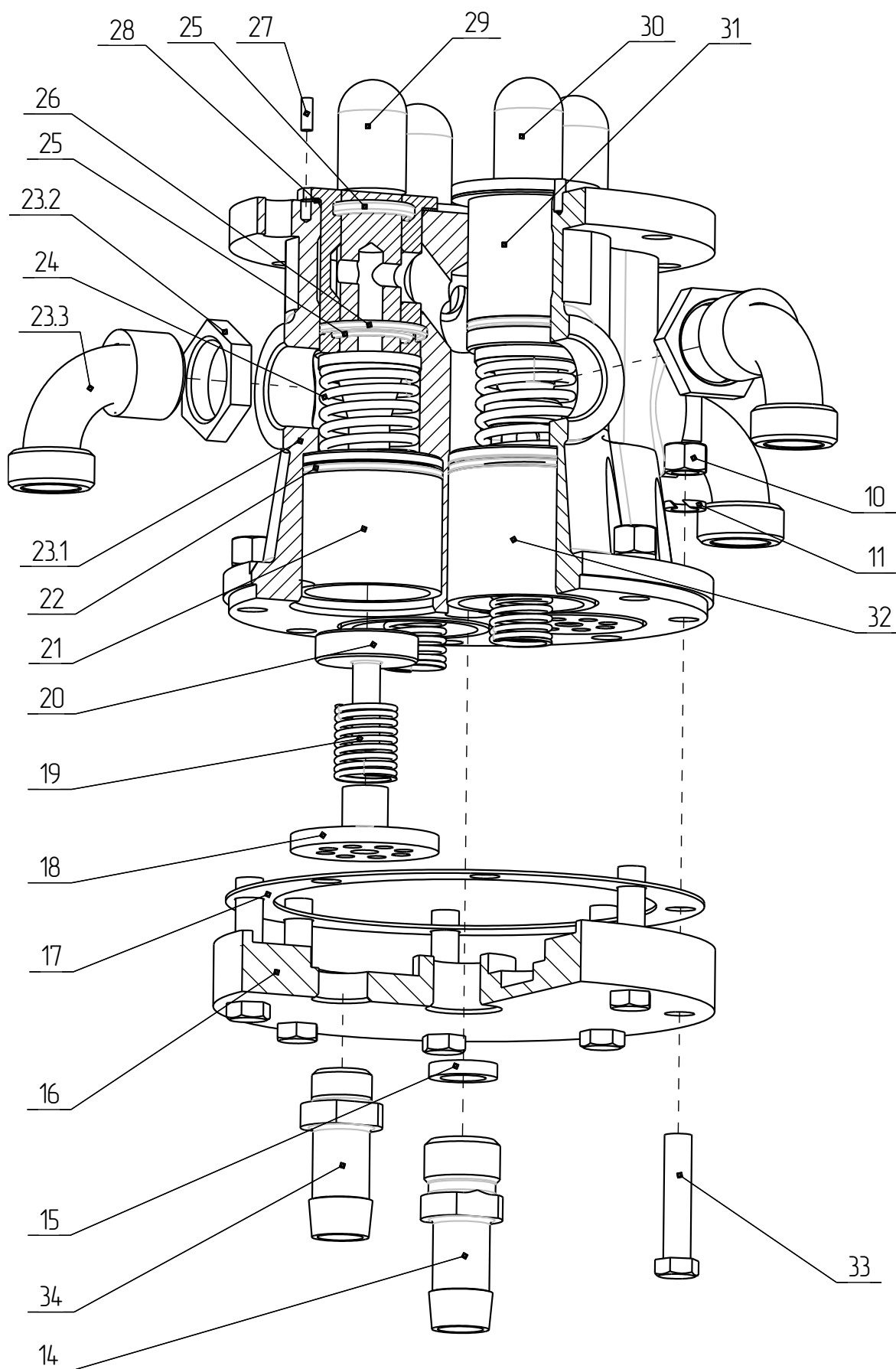


Рисунок 516 - Кран клапанный АКБ-3М2.15-1а

Таблица 51 - Кран клапанный АКБ-3М2.15-1а

Номер рисунка	Поз.	Обозначение	Наименование	Кол.	Примечание
51а	1	АКБ-3М.4-3	Ручка	1	
	2	АКБ-3М2.15-1.1	Рукоятка	1	
	3	АКБ-3М2.15-1.1.4	Пружина	1	
	4		Шайба 6.65Г ГОСТ 6402-70	2	
	5	АКБ-3М2.15-1.3.7	Болт	2	
	6	АКБ-3М2.15-1.3.6	Ручка	1	
	7	АКБ-3М2.15-1-22	Кольцо	1	
	8	АКБ-3М2.15-1-8А	Кожух	1	
	9		Штифт 6х60 ГОСТ 19119-80	1	
51а, 51б	10		Гайка М12 ГОСТ 5915-70	11	
	11		Шайба 12.65Г ГОСТ 6402-70	11	
51а	12	АКБ-3М2.15-1.8	Шарнир в сборе	1	Рисунок 51.1
	13		Болт М12х45 ГОСТ 15591-70	3	
51б	14	АКБ-3М2.4-19А	Штуцер	1	
	15	АКБ-3М2.15-1-16	Прокладка	1	
	16	АКБ-3М2.15-1.5-1Н	Крышка	1	
	17	АКБ-3М2.15-1.15	Прокладка	1	
	18	АКБ-3М2.15-1.14А	Втулка	2	
	19	АКБ-3М2.15-1.12	Пружина	4	
	20	АКБ-3М2.15-1.4	Клапан	2	
	21	АКБ-3М2.15-1-13	Втулка	2	
	22		Кольцо 060-065-30-2-2 ГОСТ 9833-73	4	
	23	АКБ-3М2.15-1.3А	Корпус	1	
	23.1	АКБ-3М2.15-1.3А.1	Корпус	1	
	23.2	АКБ-3М2.15-1.3.13	Колено	4	
	23.3	АКБ-3М2.15-1.3.14	Контргайка	4	
	24	АКБ-3М2.15-1.11	Пружина	4	
	25		Кольцо 030-038-46-2-2 ГОСТ 9833-73	8	
	26		Кольцо 045-050-30-2-2 ГОСТ 9833-73	4	
	27		Штифт 5 h11x14 ГОСТ 3128-70	4	
	28	АКБ-3М2.15-1.19	Прокладка	4	
	29	АКБ-3М2.15-1-10А	Шток	2	
	30	АКБ-3М2.15-1-18А	Шток	2	
31	АКБ-3М2.15-1-9	Втулка	4		
32	АКБ-3М2.15-1.6.10	Клапан в сборе	2	Рисунок 51.2	
33		Болт М12х55 ГОСТ 15591-70	8		
34	АКБ-3М2.15-1.5.2	Штуцер	1		

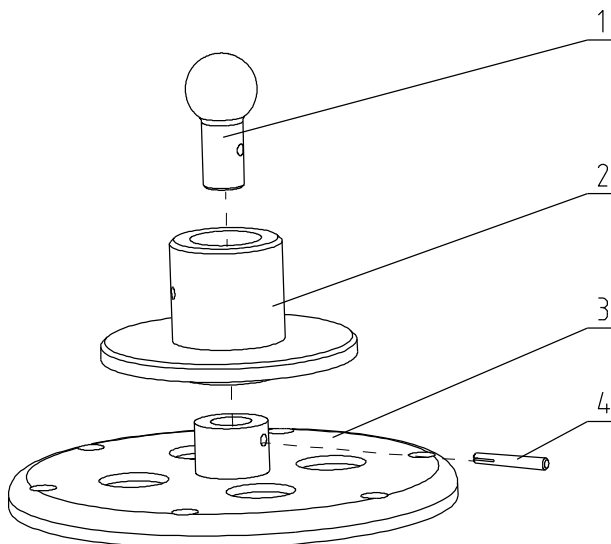


Рисунок 51.1 - Шарнир в сборе АКБ-3М2.15-1.8

Таблица 51.1 - Шарнир в сборе АКБ-3М2.15-1.8

Номер рисунка	Поз.	Обозначение	Наименование	Кол.	Примечание
51.1	1	АКБ-3М2.15-1.6	Шарнир	1	
	2	АКБ-3М2.15-1.5	Толкатель	1	
	3	АКБ-3М2.15-1.2А	Крышка	1	
	4		Штифт 5x40 ГОСТ 19119-80	1	

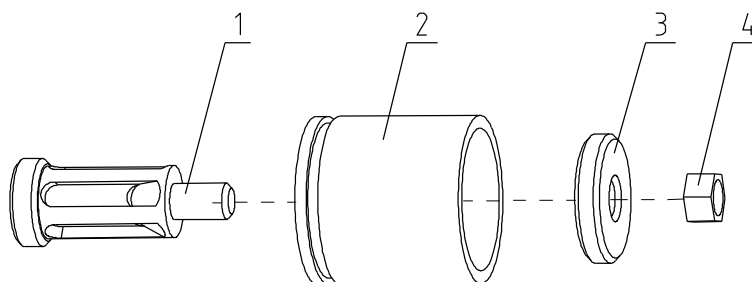


Рисунок 51.2 - Клапан в сборе АКБ-3М2.15-1.6.10

Таблица 51.2 - Клапан в сборе АКБ-3М2.15-1.6.10

Номер рисунка	Поз.	Обозначение	Наименование	Кол.	Примечание
51.2	1	АКБ-3М2.15-1.6.1	Клапан	1	
	2	АКБ-3М2.15-1.6.1.1	Втулка	1	
	3	АКБ-3М2.15-1.6.2	Клапан	1	
	4	АКБ-3М2.15-1.6.20	Гайка	1	

АКБ-4.0 КДС

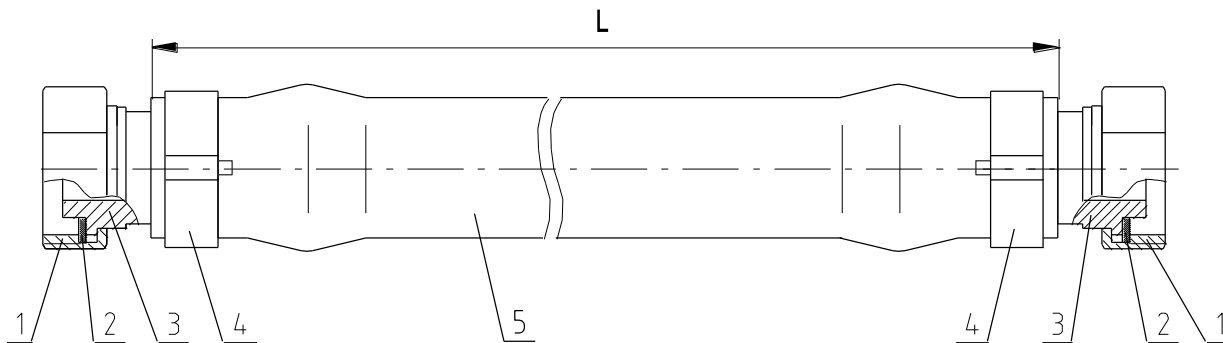


Рисунок 52 - Шланг

Таблица 52 - Шланг пневмодвигателя АКБ-4.15-11

Номер рисунка	Поз.	Обозначение	Наименование	Кол.	Примечание
52	1	АКБ-3.У31	Гайка накидная	2	
	2	АКБ-3.У34-1	Прокладка	2	
	3	АКБ-3М2.15-2.3	Штуцер	2	
	4		Хомут червячный неперфорированный 1 3/4"	2	
	5	АКБ-3М2.15-11-1	Рукав 25x35-1,6 ГОСТ 10362-76, L=9000±75мм	1	

Таблица 53 - Шланг АКБ-3М2.15-10

Номер рисунка	Поз.	Обозначение	Наименование	Кол.	Примечание
52	1	АКБ-3.У31	Гайка накидная	2	
	2	АКБ-3.У34-1	Прокладка	2	
	3	АКБ-3.3-65А	Штуцер	2	
	4		Хомут червячный неперфорированный 1 1/4"	2	
	5	АКБ-3М2.15-10-2	Рукав 18x27-1,6 ГОСТ 10362-76, L=8000±75мм	1	

Таблица 54 - Шланг АКБ-4.30-110.00

Номер рисунка	Поз.	Обозначение	Наименование	Кол.	Примечание
52	1	АКБ-3.У31	Гайка накидная	2	
	2	АКБ-3.У34-1	Прокладка	2	
	3	АКБ-3.3-65А	Штуцер	2	
	4		Хомут червячный неперфорированный 1 1/4"	2	
	5	АКБ-4.30-110.00.04	Рукав 18x27-1,6 ГОСТ 10362-76, L=680±10мм	1	

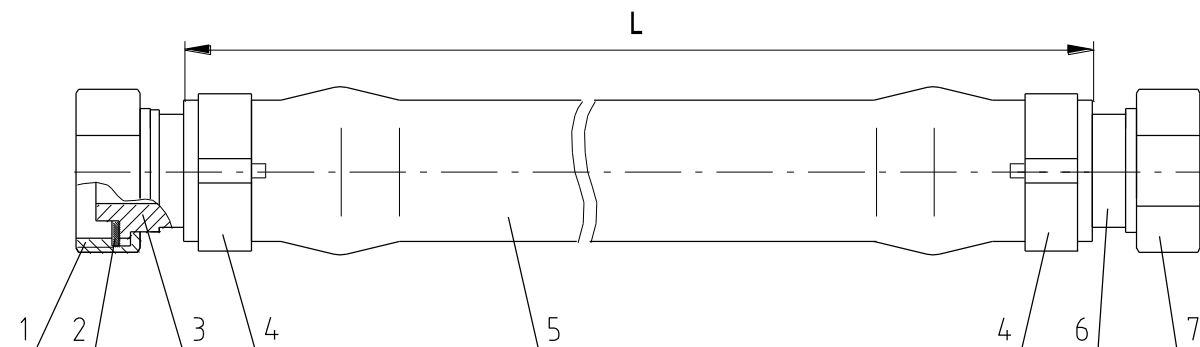


Рисунок 53 - Шланг

Таблица 56 - Шланг пневмодвигателя АКБ-3М2.15-11

Номер рисунка	Поз.	Обозначение	Наименование	Кол.	Примечание
53	1	АКБ-3.У31	Гайка накидная	1	
	2	АКБ-3.У34-1	Прокладка	1	
	3	АКБ-3М2.15-2.3	Штуцер	1	
	4		Хомут червячный неперфорированный 1 3/4"	2	
	5	АКБ-3М2.15-11-1	Рукав 25x35-1,6 ГОСТ 10362-76, L=9000±75мм	1	
	6	ДР 10-5-03036	Ниппель	1	Из состава пневмомотора
	7	5-03/а/ДР10	Гайка накидная	1	

Таблица 57 - Шланг АКБ-4.30-160.00

Номер рисунка	Поз.	Обозначение	Наименование	Кол.	Примечание
53	1	АКБ-3.У31	Гайка накидная	1	
	2	АКБ-3.У34-1	Прокладка	1	
	3	АКБ-3М2.15-2.3	Штуцер	1	
	4		Хомут червячный неперфорированный 1 3/4"	2	
	5	АКБ-4.30-160.02	Рукав 25x35-1,6 ГОСТ 10362-76, L=900±10мм	1	
	6	ДР 10-5-03036	Ниппель	1	Из состава пневмомотора
	7	5-03/а/ДР10	Гайка накидная	1	

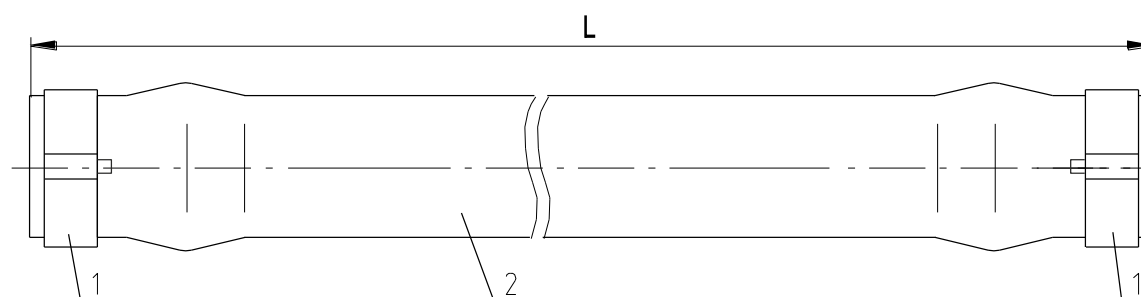


Рисунок 54 - Шланг подводящий АКБ-3М2.15-2

Таблица 58 - Шланг подводящий АКБ-3М2.15-2

Номер рисунка	Поз.	Обозначение	Наименование	Кол.	Примечание
54	1		Хомут червячный неперфорированный 1 3/4"	2	
	2	АКБ-3М2.15-2-1	Рукав 25x35-1,6 ГОСТ 10362-76, L=1200±50мм	1	

АКБ-4.0 КДС

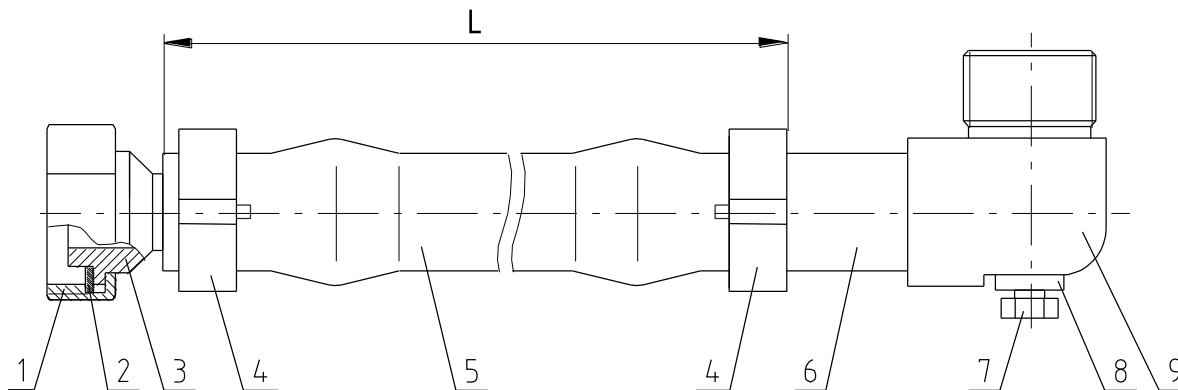


Рисунок 55 - Шланг

Таблица 59 - Шланг АКБ-4.1-20.00

Номер рисунка	Поз.	Обозначение	Наименование	Кол.	Примечание
55	1	АКБ-3.У31	Гайка накидная	1	
	2	АКБ-3.У34-1	Прокладка	1	
	3	АКБ-3.3-65А	Штуцер	1	
	4		Хомут червячный неперфорированный 1 1/4"	2	
	5	АКБ-4.30-110.00.04	Рукав 18x27-1,6 ГОСТ 10362-76, L=680±10мм	1	
	6	АКБ-3.3-13	Штуцер	1	
	7	АКБ-3.У27-1	Пробка	1	
	8	АКБ-3.У-28-1	Прокладка	1	
	9	АКБ-3М2.У32В	Угольник	1	

Таблица 60 - Шланг АКБ-4.1-20.01

Номер рисунка	Поз.	Обозначение	Наименование	Кол.	Примечание
55	1	АКБ-3.У31	Гайка накидная	1	
	2	АКБ-3.У34-1	Прокладка	1	
	3	АКБ-3.3-65А	Штуцер	1	
	4		Хомут червячный неперфорированный 1 1/4"	2	
	5	АКБ-4.1-20.01.04	Рукав 18x27-1,6 ГОСТ 10362-76, L=1300±10мм	1	
	6	АКБ-3.3-13	Штуцер	1	
	7	АКБ-3.У27-1	Пробка	1	
	8	АКБ-3.У-28-1	Прокладка	1	
	9	АКБ-3М2.У32В	Угольник	1	

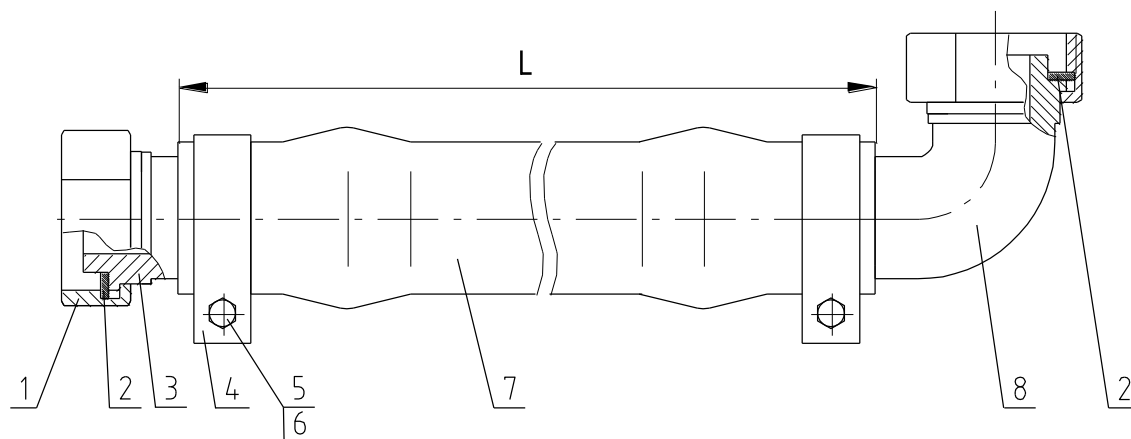


Рисунок 56 - Шланг входной АКБ-3М2.15-12

Таблица 61 - Шланг входной АКБ-3М2.15-12

Номер рисунка	Поз.	Обозначение	Наименование	Кол.	Примечание
56	1	АКБ-3М2.4-5А	Гайка накидная	1	
	2	АКБ-3М.4-6	Прокладка	2	
	3	АКБ-3М.4-4	Штуцер	1	
	4	АКБ-3М.У50	Хомут силовой Robust D(48-51)мм/W1	2	
	5		Болт 2М8х40 b=40 ГОСТ 15591-70	2	
	6	АКБ-3М.У51-1	Гайка	2	
	7		Рукав Г(IV)-10-38-53-У ГОСТ18698-79, L=2000±50мм	1	
	8	АКБ-3М2.4-25	Угольник	1	

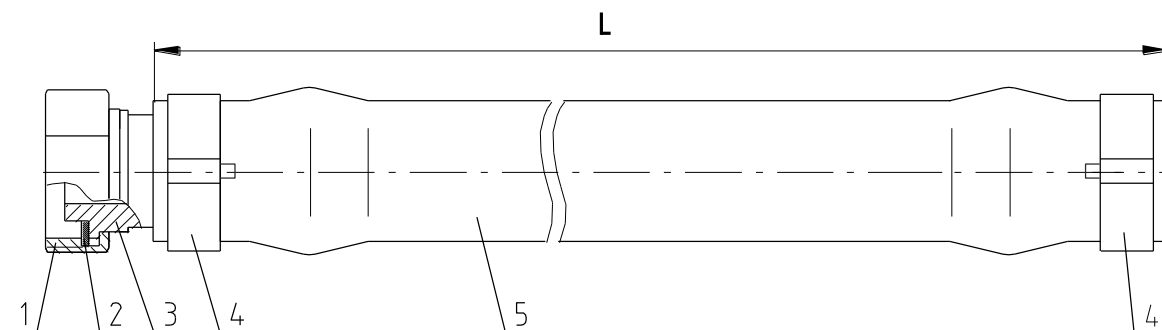


Рисунок 57 - Шланг АКБ-4.1-30

Таблица 62 - Шланг АКБ-4.1-30

Номер рисунка	Поз.	Обозначение	Наименование	Кол.	Примечание
57	1	АКБ-3.У31	Гайка накидная	1	
	2	АКБ-3.У34-1	Прокладка	1	
	3	АКБ-3.3-65А	Штуцер	1	
	4		Хомут червячный неперфорированный 1 1/4"	2	
	5	АКБ-4.1-30.04	Рукав 18х27-1,6 ГОСТ 10362-76, L=800±10мм	1	

Приложение А

(обязательное)

Схема пневматическая принципиальная ключа АКБ-4

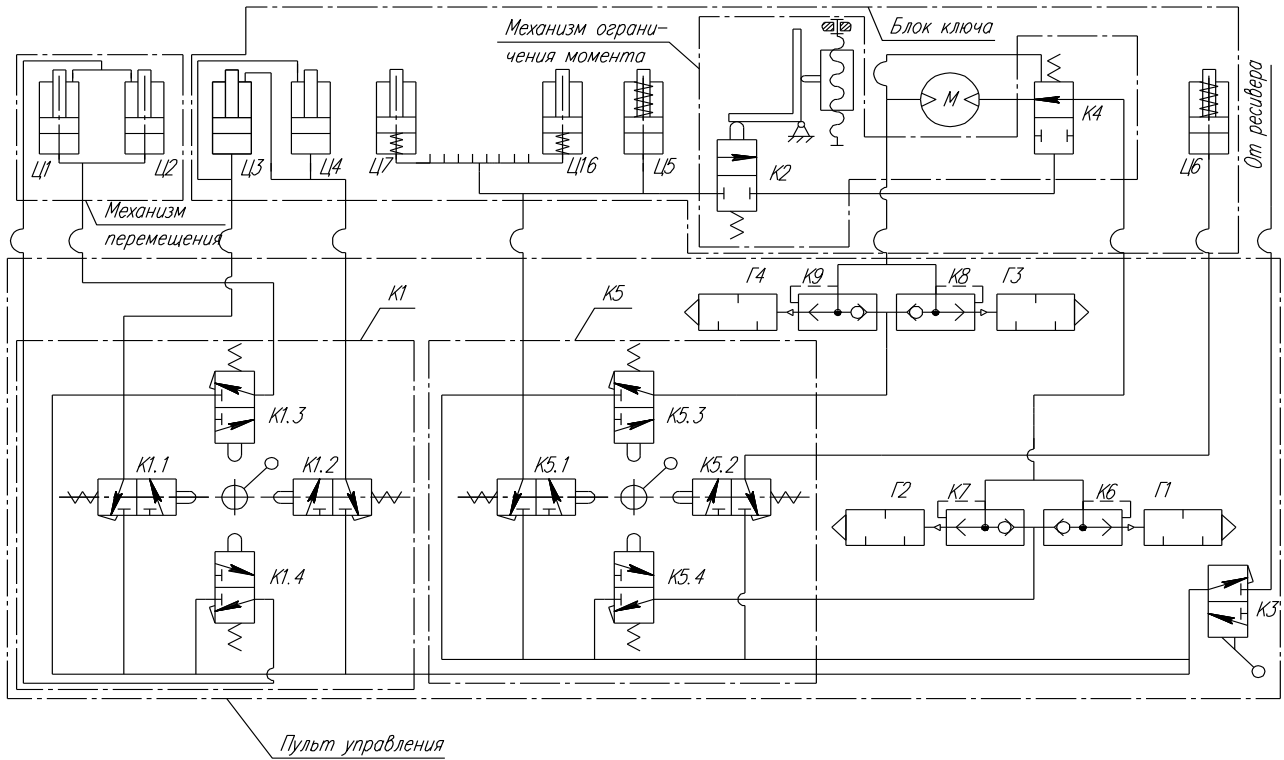


Рисунок А.1 - Исполнения АКБ-4.0, АКБ-4.0-04, АКБ-4.0-05, АКБ-4.0-05/04.

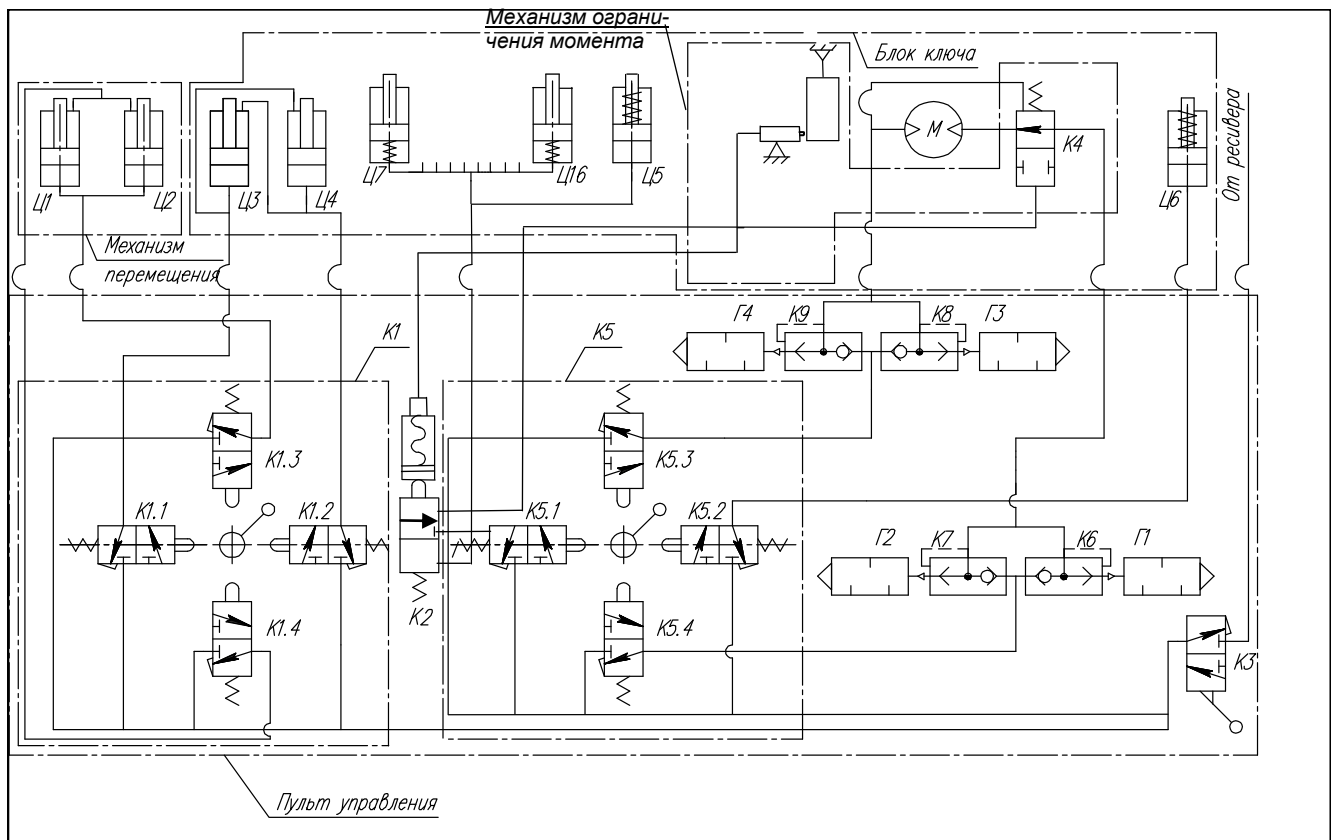


Рисунок А.2 - Исполнения АКБ-4.0-03/04, АКБ-4.0-03/05.

Таблица А.1 - Перечень элементов к схеме пневматической принципиальной ключа АКБ-4

Поз. обозначение	Наименование	Кол.	Примечание
М	Пневмомотор	1	П13-16 ТУ 4151-004-75907143-2007
К1, К5	Кран четырехклапанный (клапаны двухпозиционные трехлинейные)	2	Кран клапанный АКБ-3М2.15-1А
К2	Клапан двухпозиционный двухлинейный	1	АКБ-4.30-180.00- Рис. А1 АКБ-4.15-180.00– Рис. А2
К3	Кран входной (клапан двухпозиционный трехлинейный)	1	Кран входной АКБ-3М2.15-6
К4	Клапан двухпозиционный четырехлинейный	1	Клапан отсекающий АКБ-4.30-30.00М
К6,К7, К8,К9	Клапаны быстрого выхлопа (клапаны двухпозиционные трехлинейные)	4	VSC 522-1/2 «Camozzi»
Ц1,Ц2	Пневмоцилиндр подвода и отвода ключа двойного действия	2	Цилиндр подвода ключа АКБ-3.2-5 или Цилиндр подвода ключа Camozzi АКБ-4.2-5
Ц3,Ц4	Пневмоцилиндр зажима челюстей двойного действия	2	Цилиндр зажима челюстей АКБ-3М2.13 или Цилиндр зажима челюстей Camozzi АКБ-4.13
Ц5	Пневмоцилиндр переключателя скоростей одинарного действия	1	Цилиндр АКБ –4М.30-20.30
Ц6	Пневмоцилиндр совмещения одинарного действия	1	Цилиндр совмещения АКБ-4.16
Ц7...Ц16	Пневмоцилиндр дискового тормоза одинарного действия	10	
Г1, Г2	Глушители шума 2931-1/2"	1	
Г3, Г4	Глушители шума 2931-1/2"	1	

Приложение Б

(обязательное)

Схемы пневматические соединений ключа АКБ-4

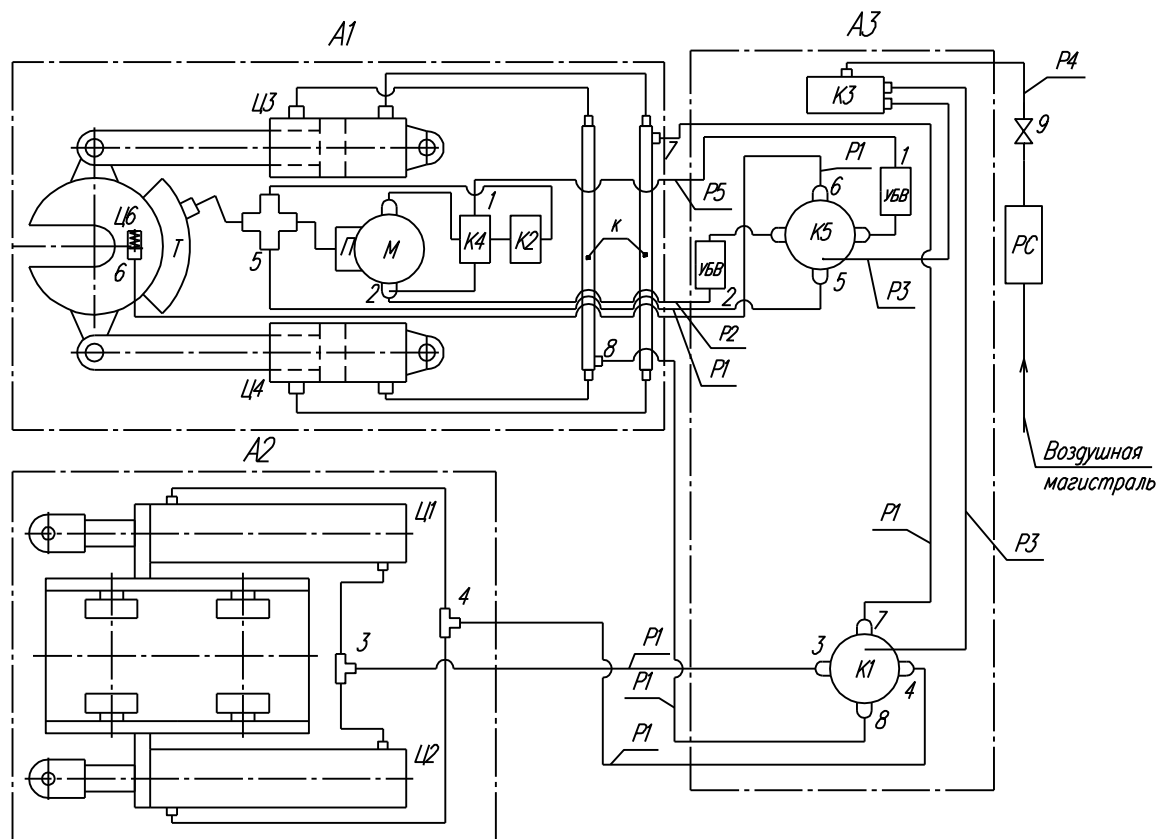


Рисунок Б.1 - Исполнения АКБ-4.0, АКБ-4.0-04, АКБ-4.0-05; АКБ-4.0-05/04.

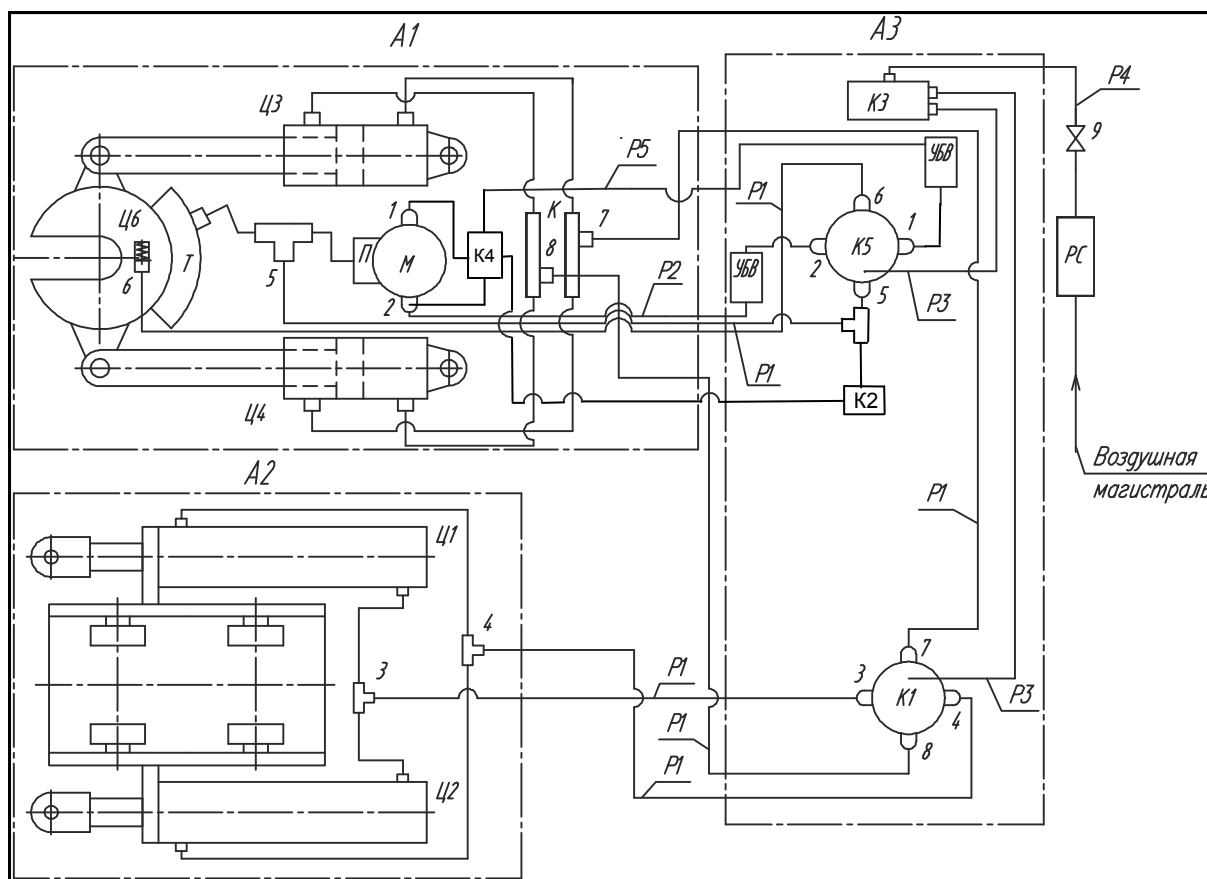


Рисунок Б.2 - Исполнения АКБ-4.0-03/04; АКБ-4.0-03/05.

Таблица Б.1 - Таблица соединений

Маркировка	Места присоединения рукавов	Выполняемая операция	Ду (мм)
1	Пульт управления - блок ключа (пневмомотор)	Свинчивание	25
2		Развинчивание	
3	Пульт управления - блок перемещения (пневмоцилиндр подвода и отвода ключа)	Подвод ключа	18
4		Отвод ключа	
5	Пульт управления - блок ключа (пневмоцилиндр переключения скоростей)	Раскрепление, докрепление	18
6	Пульт управления - блок ключа (цилиндр совмещения)	Совмещение при свинчивании-развинчивании	18
7	Пульт управления - блок ключа (пневмоцилиндры зажима нижних челюстей)	Развинчивание	18
8		Свинчивание	
9	Воздушная магистраль - пульт управления (кран входной)	Подвод воздуха	38

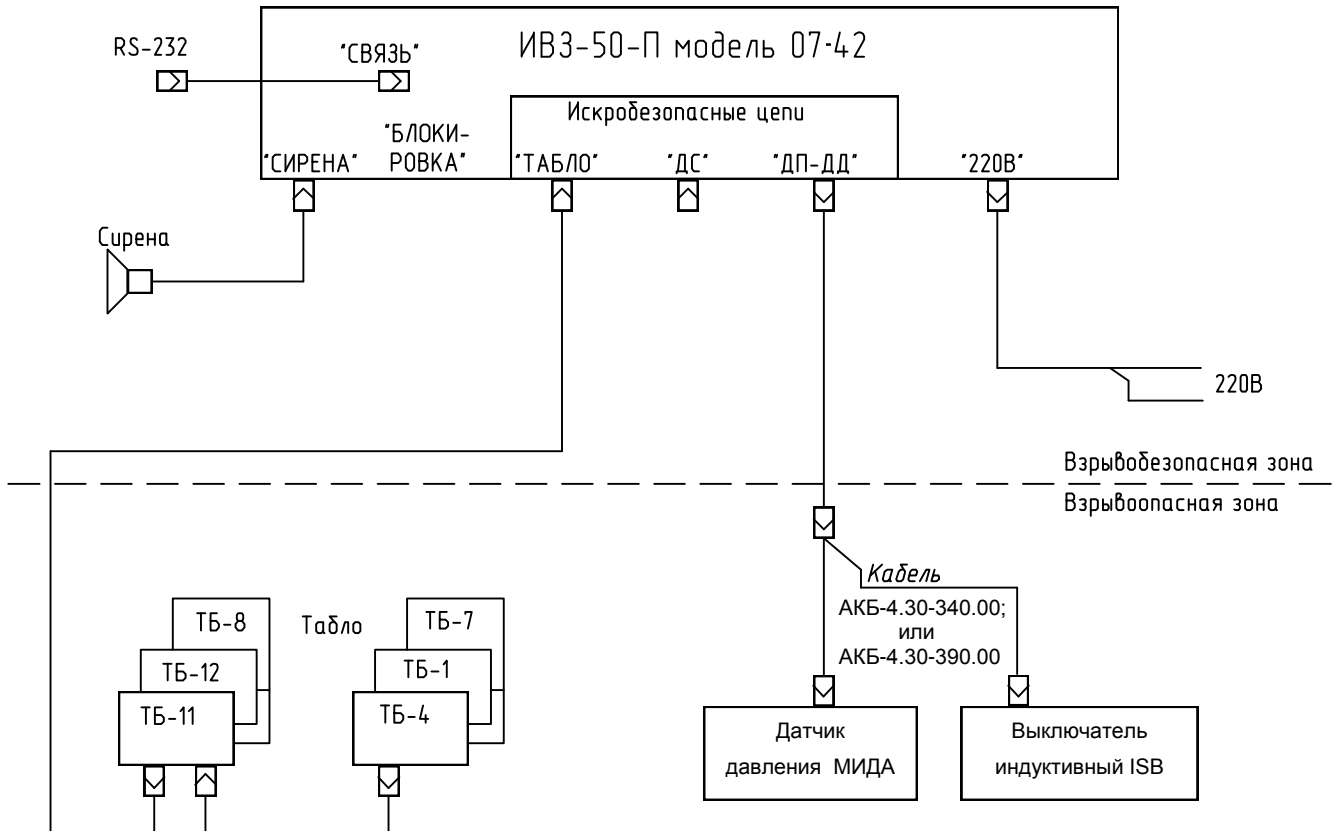
Таблица Б.2 - Перечень элементов к схемам пневматическим соединений ключа АКБ-4

Поз. обозначение	Наименование	Количество						Примечание
		АКБ-4.1	АКБ-4.1-04	АКБ-4.1-05	АКБ-4.1-05/04	АКБ-4.1-03/04	АКБ-4.1-03/05	
A1	Блок ключа							
К	Коллектор АКБ-4.1-10	1	1	1	1	1	1	
К2	Клапан АКБ-4.30-180.00 (АКБ-4.15-180.00)	1	1	1	1	1	1	
К4	Клапан отсекающий АКБ-4.30-30.00М	1	1	1	1	1	1	
М	Пневмомотор П13-16 ТУ 4151-004-75907143-2007	1	1	1	1	1	1	
П	Переключатель АКБ-4М.30-20.00	1	1			1		
	Переключатель АКБ-4М.30-20.00-05			1	1		1	
Т	Тормоз АКБ-4.11-16	1	1	1	1	1	1	
Ц3,Ц4	Цилиндры зажима челюстей АКБ-3М2.13	2						
	Цилиндры зажима челюстей Camozzi АКБ-4.13							
Ц6	Цилиндр совмещения АКБ-4.16	1	1	1	1	1	1	
A2	Колонна ключа с кареткой	АКБ-3М2.2						
Ц1,Ц2	Цилиндр подвода ключа АКБ-3.2-5	2						
	Цилиндр подвода ключа Camozzi АКБ-4.2-5							
A3	Пульт управления	АКБ-4.15А			АКБ-4.15А-03			
К1,К5	Кран клапанный АКБ-3М2.15-1А	2			2			
К3	Кран входной АКБ-3М2.15-6	1			1			
УБВ	Устройство быстрого выхлопа АКБ-4.15-16	2			2			
РС	Ресивер	1			1			Емкость не менее 2 м ³
Р1	Шланг АКБ-3М2.15-10	6			7			Рукав 18х27-1,6 ГОСТ 10362-76
Р2	Шланг пневмодвигателя АКБ-3М2.15-11	1			1			Рукав 25х35-1,6 ГОСТ 10362-76
Р3	Шланг подводящий АКБ-3М2.15-2	2			2			Рукав 25х35-1,6 ГОСТ 10362-76
Р4	Шланг входной АКБ-3М2.15-12	1			1			Рукав Г(IV)-10-38-53-У ГОСТ 18698-79
Р5	Шланг пневмодвигателя АКБ-4.15-11	1			1			Рукав 25х35-1,6 ГОСТ 10362-76

Приложение В

(обязательное)

Схема подключения прибора ИВЭ-50



Приложение Г.
(справочное)

Кабели, входящие в состав ключа с электронной регистрацией и отображением крутящего момента

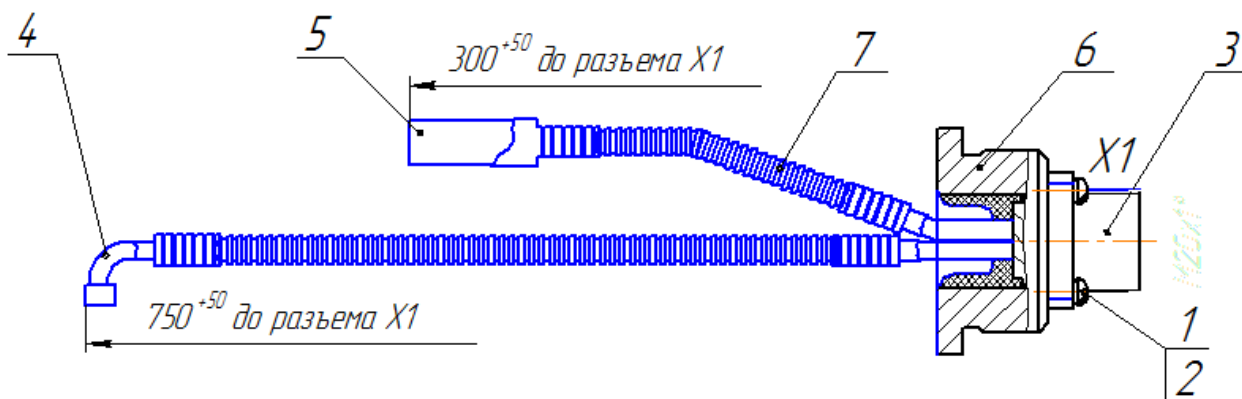


Рисунок Г.1 - Кабель АКБ-4.30-340.00

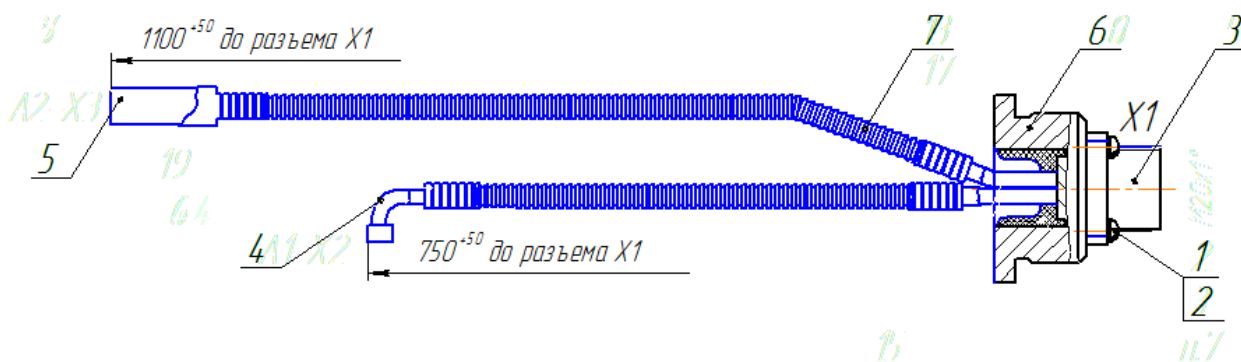


Рисунок Г.2 - Кабель АКБ-4.30-390.00

Таблица Г.1 - Кабели АКБ-4.30-340.00 и АКБ-4.30-390.00

Номер рисунка	Поз.	Обозначение	Наименование	Кол-во	Примечание
Г.1, Г.2	1		Винт В.М3х8 ГОСТ 17473-80	4	
	2		Шайба 3.65Г ГОСТ 6402-70	4	
	3		Вилка 2PM18Б7Ш1В1 ГЕО.364.126 ТУ	1	
	4		Соединитель CS S20-4-2 с кабелем	1	
	5		Розетка РС4 с кожухом АВО.364.047 ТУ	1	
	6		Штуцер 1336.65.00.07-01	1	
	7		Кабель МКЭШ 2x0,75 ТУ 16.К19-15-2007	1	

Приложение Д
(обязательное)

Таблица применения челюстей и упоров



Таблица Д.1

Диаметр трубы или замка, мм	Наименование челюсти	Обозначение челюсти	Наименование упора	Обозначение упора
98	Челюсть 98	АКБ-3М2.У98	Упор 98	АКБ-3М2.У114
102	Челюсть 102	АКБ-3М2.У135	Упор 102	АКБ-3М2.У134
105	Челюсть 105	АКБ-3М2.У37	Упор 105	АКБ-3М2.У115
108	Челюсть 108	АКБ-3М2.У41	Упор 108	АКБ-3М2.У110
114	Челюсть 114	АКБ-3М2.У101	Упор 114	АКБ-3М2.У128
118	Челюсть 118	АКБ-3М2.У34А	Упор 118	АКБ-3М2.У109
120	Челюсть 120	АКБ-3М2.У51А	Упор 120	АКБ-3М.У79
121	Челюсть 121	АКБ-3М2.У129	Упор 121	АКБ-3М.У130
124	Челюсть 124	АКБ-3М2.У50А	Упор 124	АКБ-3М.У77
127	Челюсть 127	АКБ-3М2.У52А	Упор 127	АКБ-3М2.У63
133	Челюсть 133	АКБ-3М2.У49	Упор 133	АКБ-3М.У74
140	Челюсть 140	АКБ-3М2.У48	Упор 140	АКБ-3М.У73
146	Челюсть 146	АКБ-3М2.У25А	Упор 146	АКБ-3.У18
152	Челюсть 152	АКБ-3М2.У20	Упор 152	АКБ-3М2.У61
155	Челюсть 155	АКБ-3М2.У29	Упор 155	АКБ-3М.У56
159	Челюсть 159	АКБ-3М2.У47	Упор 159	АКБ-3М.У72
162	Челюсть 162	АКБ-3М2.У36	Упор 161,9	АКБ-3М.У101
165	Челюсть 165	АКБ-3М2.У46	Упор 165	АКБ-3М.У71
168	Челюсть 168	АКБ-3М2.У172	Упор 168	АКБ-3М2.У102
172	Челюсть 172	АКБ-3М2.У24	Упор 172	АКБ-3.У17
178	Челюсть 178	АКБ-3М2.У23	Упор 178	АКБ-3.У16
185	Челюсть 185	АКБ-3М2.У30	Упор 185	АКБ-3М.У57
187	Челюсть 187	АКБ-3М2.У173	Упор 187	АКБ-3М2.У103
197	Челюсть 197	АКБ-3М2.У27	Упор 197	АКБ-3.У20
198	Челюсть 198	АКБ-3М2.У174	Упор 198	АКБ-3М2.У104
203	Челюсть 203	АКБ-3М2.У22	Упор 203	АКБ-3.У15
212	Челюсть 212	АКБ-3М2.У26	Упор 212	АКБ-3.У19
216	Челюсть 216	АКБ-3М2.У28	Упор 216	АКБ-3.У21-1

Приложение Е
(справочное)

Специальный инструмент

Таблица Е.1

Обозначение	Наименование	Количество	Рисунок
АКБ-3М2.Ю7	Строп	2	
ИЛИ			
	Строп 4СК1-3,2/2500 ГОСТ 25573-82	1	

Приложение Ж
(справочное)
Алфавитный указатель

Таблица Ж.1

Обозначение	Наименование	Кол.	Страница
АКБ-4.1	Блок ключа	1	21
АКБ-4.1-04	Блок ключа	1	21
АКБ-4.1-05	Блок ключа	1	21
АКБ-4.1-05/04	Блок ключа	1	21
АКБ-4.1-03/04	Блок ключа	1	21
АКБ-4.1-03/05	Блок ключа	1	21
КБГ.01.02.101	Блок переключателя	1	63
АКБ-4.30-50.03	Блок шестерен	1	30, 40
АКБ-4М.30-50.03	Блок шестерен	1	35, 45, 49, 54
АКБ-4М.30-10.00	Блок шестерен Z 59/48	1	35, 45, 49, 54
АКБ-4М.30-10.01	Блок шестерен Z 59/48	1	65
АКБ-4М.30-90.00	Блок шестерен Z67/28	1	35, 45 50, 55
АКБ-3М2.15-1.3.7	Болт	4	106
АКБ-4.12-275	Болт	1	81
АКБ-4.12-275-03	Болт	1	81
АКБ-4.30-20.33	Болт	4	60
АКБ-4М.30-90.01	Блок шестерен Z67/28	1	65
	Болт М6х12 ГОСТ 15589-70	4	56,81
	Болт М6х20 ГОСТ 15589-70	4	66
	Болт М6х25 ГОСТ 15589-70	1	66
	Болт М8х12 ГОСТ 15591-70	3	50
	Болт М8х25 ГОСТ 7798-70	4	50, 55
	Болт М8х30 ГОСТ 15589-70	3	29, 34, 39, 44
	Болт М8х50 ГОСТ 15589-70	2	55
	Болт 2М8х25 ГОСТ 15591-70	4	96
	Болт 2М8х40 ГОСТ 15591-70	1	29, 34, 39, 44, 49, 54
	Болт 2М8х40 b=40 ГОСТ 15591-70	2	105
	Болт 4М6х20 ГОСТ 15589-70	4	68
	Болт М10х16 ГОСТ 15589-70	4	90, 94
	Болт М10х20 ГОСТ 15589-70	8	29, 34, 39,44, 49, 54, 79
	Болт М10х20 ГОСТ 15591-70	24	18
	Болт М10х25 ГОСТ 15589-70	8	29, 34, 39,44, 49, 54, 83
	Болт М10х25 ГОСТ 7805-70	4	14
	Болт М10х25 ГОСТ 15591-70	6	30, 35, 40, 45, 50, 55
	Болт М10х40 ГОСТ 15589-70	7	39, 44, 95
	Болт М12х20 ГОСТ 15591-70	4	22
	Болт М12х20 ГОСТ 15589-70	3	86
	Болт М12х25 ГОСТ 15589-70	6	57
	Болт М12х25 ГОСТ 15591-70	10	22, 30, 35, 40, 45, 50, 55
	Болт М12х30 ГОСТ 15589-70	63	30, 35, 40, 45, 50, 55, 72, 80
	Болт М12х30 ГОСТ 15591-70	4	90, 94
	Болт М12х35 ГОСТ 15591-70	4	90, 94
	Болт М12х35 ГОСТ 7808-70	2	12
	Болт М12х40 ГОСТ 15589-70	4	29, 34, 49, 54
	Болт М12х40 ГОСТ 15591-70	1	21
	Болт М12х45 ГОСТ 15589-70	9	29, 34, 39,44, 49, 54
	Болт М12х45 ГОСТ 15591-70	16	29, 34, 39,44, 49, 54,100
	Болт М12х50 ГОСТ 15591-70	2	21
	Болт М12х55 ГОСТ 15589-70	6	68, 82
	Болт М12х55 ГОСТ 15591-70	22	90, 95, 100
	Болт М16х12 ГОСТ 7805-70	6	95
	Болт М16х30 ГОСТ 15589-70	4	68
	Болт М16х35 ГОСТ 15589-70	4	81
	Болт М16х35 ГОСТ 15591-70	4	22
	Болт М16х50 ГОСТ 15591-70	8	22
	Болт М16х60 ГОСТ 15589-70	4	72

АКБ-4.0 КДС

Продолжение таблицы Ж.1

Обозначение	Наименование	Кол.	Страница
	Болт М16х100 ГОСТ 15589-70	4	68
	Болт М20х40 ГОСТ 15589-70	6	81
	Болт М20х40 ГОСТ 15591-70	3	21
	Болт М20х50 ГОСТ 15589-70	6	81
	Болт М20х55 ГОСТ 15589-70	6	80
	Болт М20х70 ГОСТ 7808-70	8	12
	Болт М20х75 ГОСТ 15589-70	4	81
АКБ-3М.12-155	Болт стопорный нижний	2	81
АКБ-3М.12-160.	Вал	2	80
АКБ-3М2.12-174	Вал	1	80
АКБ-4.30-50.01	Вал	1	63
АКБ-4.30-40.40	Вал ведущий	1	57
АКБ-4.30-50.00У	Вал промежуточный	1	30, 35, 40, 45, 50, 55
АКБ-4.0-5	Валик	2	10
АКБ-3.0-8	Валик	2	10
АКБ-3.2-41	Валик	1	12
АКБ-4.12-151	Валик левый	1	81
АКБ-4.12-150	Валик правый	1	81
АКБ-4.12-173	Вал-шестерня	1	80
АКБ-4.12-173М	Вал-шестерня	1	80
АКБ-4.30-00.03	Вал-шестерня	1	30, 40
АКБ-4.30-40.41	Вал-шестерня	1	57
АКБ-4М.30-00.03	Вал-шестерня	1	35, 45, 50, 55
АКБ-4.15-15.14	Вентиль	1	66
АКБ-3.2-31А	Вилка	2	14
АКБ-3М.13-1-1А	Вилка	2	83
АКБ-4.0-9	Вилка	1	10
АКБ-4.0-9-01	Вилка	1	10
АКБ-4М.30-20.40	Вилка	1	60
АКБ-4М.30-20.41	Вилка	1	60
АКБ-3М.12-110	Винт	1	81
АКБ-3М.2-64	Винт	1	12
АКБ-3М2.2-76	Винт	4	18
АКБ-4.30-00.23	Винт	2	29, 34, 39, 44, 49, 54
АКБ-4.30-140.08	Винт	1	61
АКБ-4.30-180.24	Винт	1	56
	Винт М10х20 ГОСТ 1481-84	2	96
	Винт В.М3х10 ГОСТ 17475-80	4	56
	Винт В.М5х12 ГОСТ 17473-80	4	44, 55
	Винт В.М8х20 ГОСТ 1491-80	6	30, 35, 40, 45, 50, 55
	Винт В.М8х16 ГОСТ 17473-80	4	81
	Винт В.М10х20 ГОСТ 1491-80	18	80
	Винт В.М10х25 ГОСТ 17475-80	35	73, 80
	Винт В.М12х40 ГОСТ 17475-80	12	68
	Винт В2.М3х10 ГОСТ 17475-80	3	56
	Винт В2.М6х14 ГОСТ 17475-80	2	60
	Винт В2.М8х14 ГОСТ 17475-80	38	70, 79
АКБ-4.11-11	Винт стопорный	1	68
АКБ-4.11-67	Винт стопорный	2	68
АКБ-3М2.2-70	Вкладыш	4	18
АКБ-4.11-61	Вкладыш	4	68
АКБ-3.12-46-1	Вкладыш 11°	4	81
АКБ-4.30-40.35Ш	Водило	1	58
АКБ-4.30-40.30Ш	Водило с сателлитами	1	57
АКБ-3М2.2-25	Воздухопровод	1	12
АКБ-3М2.2-26	Воздухопровод	1	12
АКБ-3М2.13-33	Воротник 40	4	14
АКБ-3М2.13-34	Воротник 50	4	83
АКБ-4.12-178	Вставка	1	82

Продолжение таблицы Ж.1

Обозначение	Наименование	Кол.	Страница
АКБ-3.11-5	Втулка	1	75
АКБ-3.2-21-1	Втулка	2	14
АКБ-3.2-26-1	Втулка	4	14
АКБ-3.2-5-1	Втулка	1	18
АКБ-3М.13-18	Втулка	2	83
АКБ-3М2.15-1.14А	Втулка	4	100
АКБ-3М2.15-1.6.1.1	Втулка	4	101
АКБ-3М2.15-1-13	Втулка	4	100
АКБ-3М2.15-1-9	Втулка	8	100
АКБ-3М2.16-51	Втулка	1	86
АКБ-4.11-16.8	Втулка	2	74
АКБ-4.11-17.4-01	Втулка	1	74
АКБ-4.11-20.01	Втулка	10	74
АКБ-4.12-193	Втулка	4	82
АКБ-4.12-250	Втулка	1	81
АКБ-4.12-250-01	Втулка	1	81
АКБ-4.1-3	Втулка	3	21
АКБ-4.30-00.04	Втулка	1	30, 40
АКБ-4.30-00.13	Втулка	1	30, 40
АКБ-4.30-00.19	Втулка	1	35, 45, 50, 55
АКБ-4.30-00.19-01	Втулка	1	30, 40
АКБ-4.30-20.42	Втулка	1	62
АКБ-4.30-00.12М	Втулка	1	62
АКБ-4.30-30.11	Втулка	1	62
АКБ-4М.30-00.04	Втулка	1	35, 45, 50, 55
АКБ-4М.30-00.13	Втулка	1	35, 45, 50, 55
КБГ.01.02.141	Втулка	1	62
АКБ-3М2.2-79	Втулка верхняя	1	18
АКБ-3.12-49	Втулка квадратная	2	79
АКБ-4.30-40.38	Втулка распорная	1	58
КБГ.01.02.102	Втулка шлицевая	1	63
	Выключатель индуктивный ISB AC8A-31P-10-LPS4-C с соединителем CS S20-4-2 и кабелем длиной 2м	1	60
АКБ-3М.У51-1	Гайка	3	29, 34, 39, 44, 49, 54
АКБ-3М.У60	Гайка	4	68, 81
АКБ-4.15-5.03	Гайка	1	95
АКБ-4.30-30.34	Гайка	1	62
АКБ-4.15-5.07	Гайка	1	95
АКБ-3М2.15-1.6.20	Гайка	4	101
АКБ-3М2.16-52	Гайка	1	86
АКБ-4.30-00.25	Гайка	2	29, 34, 39, 44, 49, 54
АКБ-4.30-140.02	Гайка	1	61
	Гайка М6 ГОСТ 15526-70	16	70, 71
	Гайка М6 ГОСТ 5927-70	16	70, 71
	Гайка М6 ГОСТ 5915-70	4	95
	Гайка М8 ГОСТ 5915-70	5	29, 34, 39, 44
	Гайка М10 ГОСТ 15521-70	6	14, 60
	Гайка М10 ГОСТ 5915-70	7	39, 44, 95
	Гайка М12 ГОСТ 5915-70	32	94, 100
	Гайка М12 ГОСТ 15526-70	11	21, 90
	Гайка М20 ГОСТ 5915-70	26	12, 14, 81, 83
	Гайка М20 ГОСТ 5916-70	17	12, 14, 83, 95
	Гайка М20x1,5 ГОСТ 5916-70	2	60
	Гайка М24 ГОСТ 15522-70	8	80
	Гайка М36 ГОСТ 5916-70	4	15, 85
	Гайка 2М30 ГОСТ 5932-73	2	14
	Гайка 2М30 ГОСТ 5933-73	2	83
АКБ-3.У31	Гайка накидная	36	14, 29, 34, 39, 44, 49, 54, 83, 102, 103, 104, 105

Обозначение	Наименование	Кол.	Страница
АКБ-3М2.4-5А	Гайка накидная	1	105
5-03/а/ДР10	Гайка накидная (из состава пневмомотора)	3	103
АКБ-4.30-290.00	Гидроцилиндр с датчиком давления	1	39, 44
АКБ-4.30-350.00	Гидроцилиндр	1	50, 55
АКБ-4.12-191	Гильза	4	82
	Глушитель 2931-1/2 «Камоцци»	4	97
	Датчик давления МИДА ДИ-13П-Ех-У2-0,5/6МПа-01-М20-Р с ответной частью	1	66
	Демфер МИДА ГП-501-М20/М20	1	95
КБГ.01.02.109	Диск	1	64
КБГ.01.02.142	Диск	1	62
АКБ-4.12-59	Диск промежуточный	1	80
АКБ-4.11-16.2	Диск тормоза	1	74
АКБ-4.15-5.08	Доработка гидроцилиндра	1	95
АКБ-4.1-4	Заглушка	2	22
АКБ-3.У11	Заглушка	8	70, 71
АКБ-3М.У75	Заглушка	8	70
АКБ-3М2.12-238	Заглушка	4	80
КПТ-2.00.00.039М	Заглушка	2	81
	Заклепка алюминиевая 3,2x10	4	82
	Заклепка 5x12 ГОСТ 10299-80	4	62
АКБ-4.12-190	Замок	1	82
АКБ-4.15-00.08	Игла воздушная	2	66, 95
АКБ-3.2-32А	Игла регулировочная	2	14
АКБ-4.30-390.00	Кабель	1	39, 44
АКБ-4.30-340.00	Кабель	1	55
АКБ-3М2.2-18	Каретка	1	12
АКБ-4.30-140.05	Каретка	1	61
АКБ-3М2.15-1.4	Клапан	4	100
АКБ-3М2.15-1.6.1	Клапан	4	101
АКБ-3М2.15-1.6.2	Клапан	4	101
АКБ-3М2.15-6.6	Клапан	1	96
АКБ-3М2.4-54	Клапан	1	96
АКБ-4.30-180.00	Клапан	2	29, 34, 39, 44, 95
АКБ-4.30-180.40	Клапан	1	56
АКБ-4.30-30.40	Клапан	1	62
	Клапан быстрого выхлопа VSC 522-1/2 «Камоцци»	4	97
АКБ-3М2.15-1.6.10	Клапан в сборе	4	100
АКБ-4.30-30.00М	Клапан отсекающий	1	29, 34, 39, 44, 49, 54
АКБ-3М2.15-13	Ключ	1	90, 95
АКБ-3М2.15-1-8А	Кожух	2	100
АКБ-3М2.15-3	Кожух	1	90
АКБ-4.30-270.00	Кожух	1	40, 45, 54
АКБ-4.30-300.00	Кожух	1	40, 45
АКБ-4.30-310.00	Кожух	1	50
АКБ-4.15-00.15	Кожух	1	95
АКБ-4.17-6	Кожух левый	1	21
АКБ-4.17-5	Кожух правый	1	21
АКБ-4.15-3А	Кожух с дверцей	1	94
АКБ-3М2.15-1.3.13	Колено	8	100
АКБ-3М.12-159	Колесо зубчатое	2	80
АКБ-3М.12-55А2	Колесо зубчатое	1	81
АКБ-3М2.12-172А	Колесо зубчатое	1	80
АКБ-4.12-55М	Колесо зубчатое	1	81
КБГ.01.02.008	Колесо зубчатое	1	30, 40
АКБ-4.1-10	Коллектор	1	22
АКБ-3М2.2-24	Колонна	1	12

Продолжение таблицы Ж.1

Обозначение	Наименование	Кол.	Страница
АКБ-3М2.2	Колонна ключа с кареткой	1	10
АКБ-3.2-19-1	Кольцо	2	14
АКБ-3.2-43	Кольцо	2	12
АКБ-3М2.13-29	Кольцо	2	83
АКБ-3М2.15-1-22	Кольцо	2	100
АКБ-4.30-130.04	Кольцо	1	56
АКБ-4.30-140.07	Кольцо	1	61
АКБ-4.30-00.32	Кольцо	4	30, 35, 40, 45, 50, 55, 80
АКБ-4.30-00.33	Кольцо	1	30, 35, 40, 45, 50, 55
АКБ-4.30-00.35	Кольцо	1	62
АКБ-4.30-00.36	Кольцо	1	62
АКБ-4.30-40.37	Кольцо	2	58
АКБ-4.30-50.02	Кольцо	1	63
АКБ-4М.30-10.02	Кольцо	1	65
АКБ-4М.30-90.02	Кольцо	1	65
Кбг.01.02.108	Кольцо	1	64
	Кольцо 006-010-25-2-2 ГОСТ 18829-73	1	56
	Кольцо 010-014-25-2-2 ГОСТ 18829-73	1	62
	Кольцо 013-016-19-2-2 ГОСТ 18829-73	1	66
	Кольцо 018-022-25-2-2 ГОСТ 18829-73	1	60
	Кольцо 021-025-25-2-2 ГОСТ 18829-73	2	56, 62
	Кольцо 024-028-25-2-2 ГОСТ 18829-73	1	66
	Кольцо 025-030-30-2-2 ГОСТ 18829-73	1	66
	Кольцо 028-032-25-2-2 ГОСТ 18829-73	1	60
	Кольцо 030-038-46-2-2 ГОСТ 9833-73	16	100
	Кольцо 032-040-46-2-2 ГОСТ 18829-73	1	96
	Кольцо 040-044-25-2-2 ГОСТ 18829-73	2	29, 34, 39, 44, 49, 54
	Кольцо 045-050-30-2-2 ГОСТ 9833-73	8	100
	Кольцо 060-065-30-2-2 ГОСТ 9833-73	8	100
	Кольцо 062-066-25-2-2 ГОСТ 18829-73	2	62
	Кольцо 065-073-46-2-2 ГОСТ 18829-73	1	82
	Кольцо 070-080-58-2-2 ГОСТ 18829-73	1	60
	Кольцо 090-100-58-2-2 ГОСТ 18829-73	1	30, 35, 40, 45, 50, 55
	Кольцо 110-120-58-2-2 ГОСТ 18829-73	1	80
	Кольцо 140-150-58-2-2 ГОСТ 18829-73	1	30, 35, 40, 45, 50, 55
	Кольцо А110 ГОСТ 13941-86	1	64
	Кольцо А140 ГОСТ 13943-86	3	29, 34, 39, 44, 49, 54
	Кольцо А250 ГОСТ 13941-86	1	64
	Кольцо А35 ГОСТ 13942-86	1	57
	Кольцо А72 ГОСТ 13943-86	1	58
	Кольцо А80 ГОСТ 13943-86	2	57, 58
	Кольцо А85 ГОСТ 13943-86	1	30, 35, 40, 45, 50, 55
	Кольцо А90 ГОСТ 13943-86	1	65
	Кольцо В35 ГОСТ 13942-86	5	60, 82
АКБ-3.12-89	Кольцо уплотнительное	14	79
АКБ-3М2.12-56	Кольцо уплотняющее	3	80
АКБ-3М2.15-1.3.14	Контргайка	8	100
АКБ-4.11-2.3А	Контргайка	2	75
	Контргайка 50 ГОСТ 8968-75	1	90, 95
АКБ-4.30-00.00	Коробка передач	1	21
АКБ-4.30-00.00-04	Коробка передач	1	21
АКБ-4.30-00.00-05	Коробка передач	1	21
АКБ-4.30-00.00-05/04	Коробка передач	1	21
АКБ-4.30-00.00-03/05	Коробка передач	1	21
АКБ-4.30-00.00-03/04	Коробка передач	1	21
АКБ-3М2.15-1.3А	Корпус	2	100
АКБ-3М2.15-1.3А.1	Корпус	2	100
АКБ-3М2.15-6.1	Корпус	1	96
АКБ-4.5-5.10	Корпус	1	95

Обозначение	Наименование	Кол.	Страница
АКБ-4.11-2.1А	Корпус	2	75
АКБ-4.12-41	Корпус	1	79
АКБ-4.15-4	Корпус	1	90
АКБ-4.15-4-03	Корпус	1	94
АКБ-4.16-13	Корпус	1	86
АКБ-4.30-00.21	Корпус	1	29, 34, 39, 45, 49, 54
АКБ-4.30-140.30	Корпус	1	61
АКБ-4.30-180.10	Корпус	1	56
АКБ-4.30-290.01	Корпус	1	66
АКБ-4.30-30.20М	Корпус	1	62
АКБ-4.11-13	Корпус верхний	1	68
АКБ-3М2.2-19	Корпус каретки	1	18
АКБ-4.30-40.10	Корпус планетарного редуктора	1	57
АКБ-4.30-40.12	Корпус планетарного редуктора	1	58
АКБ-4.11-20.10	Корпус тормоза	1	74
АКБ-4.11-17А	Корпус тормоза с диском	1	72
АКБ-3М2.У133	Корпус челюсти 102	4	70
АКБ-3М2.У108	Корпус челюсти 105	4	70
АКБ-3М2.У92	Корпус челюсти 108	4	70
АКБ-3М2.У107А	Корпус челюсти 118	4	70
АКБ-3М2.У124А	Корпус челюсти 120	4	70
АКБ-3М2.У125	Корпус челюсти 121	4	70
АКБ-3М2.У123А	Корпус челюсти 124	4	70
АКБ-3М2.У127А	Корпус челюсти 127	4	70
АКБ-3М2.У122	Корпус челюсти 133	4	70
АКБ-3М2.У121	Корпус челюсти 140	4	70
АКБ-3М2.У90	Корпус челюсти 155	4	70, 71
АКБ-3М2.У120	Корпус челюсти 159	4	71
АКБ-3М2.У118	Корпус челюсти 165	4	71
АКБ-3М2.У169	Корпус челюсти 168	4	71
АКБ-3М2.У85	Корпус челюсти 172	4	71
АКБ-3М2.У84	Корпус челюсти 178	4	71
АКБ-3М.У91	Корпус челюсти 185	4	71
АКБ-3М2.У170	Корпус челюсти 187	4	71
АКБ-3М2.У88	Корпус челюсти 197	4	71
АКБ-3М2.У171	Корпус челюсти 198	4	71
АКБ-3М2.У83	Корпус челюсти 203	4	71
АКБ-3М2.У87	Корпус челюсти 212	4	71
АКБ-3М2.У89	Корпус челюсти 216	4	71
АКБ-3М2.У99	Корпус челюсти 98	4	70
АКБ-3М2.У100	Корпус челюсти Ø161,92 (6 3/8")	4	71
АКБ-3М2.15-6	Кран входной	1	90, 95
АКБ-3М2.15-1А	Кран клапанный	2	90, 95
АКБ-4.30-100.00	Крестовина	1	29, 34, 39, 44
АКБ-4.30-100.00-05	Крестовина	1	49, 54
АКБ-4.30-190.10	Кронштейн	1	56
АКБ-4.30-80.30-01	Кронштейн	1	29, 34
АКБ-4.30-80.50	Кронштейн	1	39, 44
АКБ-4.30-80.60	Кронштейн	1	49
АКБ-4.30-260.00-01	Кронштейн с кабелем	1	39, 44
АКБ-4.30-330.10	Кронштейн	1	55
АКБ-32.12-68А	Крышка	2	80
АКБ-3.13-3	Крышка	2	83
АКБ-3.2-30-1	Крышка	2	14
АКБ-4.12-149	Крышка	1	81
АКБ-3М2.12-176А	Крышка	2	81
АКБ-3М2.15-1.2А	Крышка	2	101
АКБ-3М2.15-1.5.1Н	Крышка	2	100
АКБ-4.16-54	Крышка	1	86

Продолжение таблицы Ж.1

Обозначение	Наименование	Кол.	Страница
АКБ-3М2.2-103	Крышка	1	18
АКБ-3М2.4-115А	Крышка	1	96
АКБ-4.12-111	Крышка	1	80
АКБ-4.12-165	Крышка	1	80
АКБ-4.12-183	Крышка	4	82
АКБ-4.30-00.02	Крышка	1	30, 35, 40, 45, 50, 55
АКБ-4.30-00.08	Крышка	1	29, 34, 39, 45, 49, 54
АКБ-4.30-220.03	Крышка	1	66
АКБ-4.30-220.05	Крышка	1	66
АКБ-4.30-30.30М	Крышка	1	62
КБГ.01.02.112	Крышка	1	64
АКБ-3М2.2-24-1А	Крышка задняя	2	14
АКБ-3М2.13-15А	Крышка задняя	2	83
АКБ-4.30-00.06А	Крышка люка	1	29, 34, 39, 45, 49, 54
АКБ-3М2.2-20 Б	Крышка передняя	2	14
АКБ-3М2.13-8А	Крышка передняя	2	83
АКБ-3М2.16-59	Манжета 100	1	86
АКБ-3М2.13-36	Манжета 120	4	14
АКБ-3М2.13-37	Манжета 170	4	83
АКБ-3М2.16-60	Манжета 30	1	86
АКБ-3М2.13-35	Манжета 65	4	14
	Манжета 1.2-65Х90-1 ГОСТ 8752-79/ ОСТ 38.05.146-78	1	80
	Манжета 1-050-1 Г*ОСТ 6678-72	12	62, 74
	Манжета 1-1-60х85-3 ГОСТ 8752-79/ ОСТ 38.05.146-78		30, 35, 40, 45, 50, 55
	Манжета 1-80х65-6 ГОСТ 14896-84	1	60
	Манжета 2.2-150х180-1ГОСТ 8752-79/ ОСТ 38.05.146-78	1	80
	Манометр ДМ 8008 Вуф 6МПа, 110 мм, кл. точн. 1,5 М20х1,5 б/ф ТУ 4212-390- 0411113635-2006	1	95
	Масленка 1.3 Ц6 ГОСТ 19853-74	13	18, 29, 34, 39, 44, 49, 54, 58, 81
	Масленка 2.3.90Ц6 ГОСТ 19853-74	4	14, 83
АКБ-4.12-273	Муфта шлицевая	1	80
АКБ-3М2.2-68	Накладка	4	18
АКБ-4.11-17.1	Накладка	3	73, 74
АКБ-4.11-17.1-01	Накладка	3	73, 74
АКБ-4.11-17.2	Накладка	3	73, 74
АКБ-4.11-16,7	Направляющая упора	2	72
ДР 10-5-03036	Ниппель (из состава пневмомотора)	3	103
АКБ-3М2.15-14А	Ограждение	1	90, 94
АКБ-3.12-54	Ограничитель	4	80
АКБ-4.11-70	Ограничитель	2	68
АКБ-4.15-15	Ограничитель	1	95
АКБ-4.30-70.00А	Опора	1	29, 34, 39, 44, 49, 54
АКБ-3.1-4-1	Ось	4	22
АКБ-4.12-241	Ось	1	81
АКБ-4.12-245	Ось	1	81
АКБ-4.12-251	Ось	1	81
АКБ-4.30-130.02	Ось	1	56
АКБ-4.30-20.01	Ось	1	60
КБГ.01.02.111	Основание диска	1	64
АКБ-3М2.2-21	Ось в сборе	4	18
АКБ-4.30-40.36Ш	Ось сателлита	3	58
АКБ-3.12-45-1	Палец	14	79
АКБ-3М2.2-71	Палец	1	12
АКБ-3М2.У97	Палец	16	70, 71
АКБ-3М2.У97-01	Палец	16	70, 71
АКБ-4.12-272	Палец	1	80

Продолжение таблицы Ж.1

Обозначение	Наименование	Кол.	Страница
АКБ-4.30-170.00	Паропровод	1	29, 34, 39, 44, 49, 54
АКБ-4.30-210.00	Патрубок	1	29, 34, 39, 44, 49, 54
АКБ-4М.30-20.00	Переключатель	1	29, 34, 49
АКБ-4М.30-20.00-05	Переключатель	1	39, 44, 54
АКБ-4.12-284	Переходник	1	18
АКБ-4.15-00.13	Переходник	1	95
АКБ-4.30-40.00	Планетарный редуктор	1	29, 34, 49, 54
АКБ-4.30-40.00-05	Планетарный редуктор	1	39, 44
АКБ-3М2.12-167	Планка	1	80
АКБ-3М2.12-170	Планка	1	79
АКБ-3М2.2-87	Планка	4	18
АКБ-3М2.У105	Планка	8	70
АКБ-4.12-274	Планка	1	81
АКБ-4.12-278	Планка	2	79
АКБ-4.30-00.07	Планка	2	29, 34, 39, 44, 49, 54
АКБ-3М2.12-168	Планка средняя	6	80
АКБ-4.12-167	Пластина	2	82
АКБ-4.12-167-01	Пластина	2	82
АКБ-4.12-167-02	Пластина	2	82
АКБ-4.30-20.32	Пластина	1	60
АКБ-4М.30-20.02	Пластина	1	60
АКБ-4.30-00.36	Пластина	1	55
АКБ-4.11-69	Пластинка	4	68
АКБ-3.12-64	Платик	4	81
АКБ-4.15-1	Плита	1	90
АКБ-4.15-1-03	Плита	1	94
АКБ-4.30-230.07	Плунжер	1	66
	Пневмомотор П13-16 ТУ 4151-004-75907143-2007	1	29, 34, 39, 44, 49, 54
	Пневмоцилиндр 40M2L125E1033-UA02 (D=125, ход 1033) Camozzi	2	15
	Пневмоцилиндр 40N2L1160CO434-UA01 (D=160, ход 434) Camozzi	2	84
АКБ-4.12-44	Поводок	1	81
	Подшипник 1000920 ГОСТ 8338-75	2	65
	Подшипник 114 ГОСТ 8338-75	2	64
	Подшипник 211 ГОСТ 8338-75	1	30, 40, 45
	Подшипник 53609 ГОСТ 24696-81	1	30, 35, 40, 45, 50, 55
	Подшипник 53614 ГОСТ 24696-81	9	30, 35, 40, 45, 50, 55
	Подшипник 7607А ГОСТ 27365-87	8	82
	Подшипник 80118 ГОСТ 7242-81	3	29, 34, 39, 44, 49, 54, 57, 58
	Подшипник 80207 ГОСТ 7242-81	1	58
	Подшипник 80211 ГОСТ 7242-81	1	35, 49, 54
	Подшипник 80307 ГОСТ 7242-81	2	30, 35, 40, 45, 50, 55
	Подшипник 80308 ГОСТ 7242-71	2	65
	Подшипник 8109 ГОСТ 7872-89	1	30, 35, 40, 45, 50, 55
	Подшипник 8113 ГОСТ 7872-89	1	30, 35, 40, 45, 50, 55
	Подшипник 8118 ГОСТ 7872-89	1	29, 34, 39, 44, 49, 54
	Подшипник 8211 ГОСТ 7872-89	2	81
	Подшипник SKF 63001-2RS1	6	58
АКБ-4.12-5	Полос левый	1	81
АКБ-4.12-6	Полос правый	1	81
КБГ.01.02.080	Полумуфта нижняя	1	63
АКБ-3.2-18-1	Поршень	4	14
АКБ-3М2.13-25А	Поршень	4	83
АКБ-4.11-16.1	Поршень	10	74
АКБ-4.15-5.02	Поршень	1	95
АКБ-4.30-20.20	Поршень	1	60
АКБ-4.30-220.06	Поршень	1	66
АКБ-4.30-30.09М	Поршень	1	62

Продолжение таблицы Ж.1

Обозначение	Наименование	Кол.	Страница
	Прибор ИВЭ-50 модель 07-42	1	10
АКБ-3.11-3	Пробка	1	75
АКБ-3.У27-1	Пробка	13	14, 18, 81, 86,104
АКБ-4.11-2.2А	Пробка	2	75
АКБ-4.30-00.12	Пробка	1	30, 35, 40, 45, 50, 55
АКБУ.01.00.041	Пробка	3	29, 34, 39, 45, 49, 54, 80
АКБ-3М2.11-72	Пробка толкателя	2	68
АКБ-3.12-59-1	Прокладка	3	80
АКБ-3.12-59-1-02	Прокладка	1	80
АКБ-3.12-67	Прокладка	4	80
АКБ-3.12-77	Прокладка	2	81
АКБ-3.12-88	Прокладка	1	81
АКБ-3.13-11	Прокладка	2	83
АКБ-3.13-9	Прокладка	4	83
АКБ-3.2-23-1	Прокладка	4	14
АКБ-3.2-27	Прокладка	2	14
АКБ-3.У-28-1	Прокладка	12	14, 18, 81, 86, 104
АКБ-3.У34-1	Прокладка	38	12, 22, 29, 34, 39, 44, 49, 97, 102, 103, 104, 105
АКБ-3М.16-30	Прокладка	1	86
АКБ-3М.4-6	Прокладка	2	105
АКБ-3М2.15-1.15	Прокладка	2	100
АКБ-3М2.15-1.19	Прокладка	8	100
АКБ-3М2.15-1.20-1	Прокладка	8	90, 95
АКБ-3М2.15-1.20-1-01	Прокладка	8	90, 95
АКБ-3М2.15-1-16	Прокладка	2	100
АКБ-3М2.2-78	Прокладка	1	18
АКБ-3М2.2-69	Прокладка	4	18
АКБ-3М2.4-118	Прокладка	1	96
АКБ-3М2.У93-03	Прокладка	8	70
АКБ-4.12-59-1	Прокладка	3	80
АКБ-4.12-59-1-02	Прокладка	1	80
АКБ-4.1-5	Прокладка	2	22
АКБ-4.16-15	Прокладка	1	86
АКБ-4.30-00.01	Прокладка	4	30, 35, 40, 45, 50, 55
АКБ-4.30-00.10	Прокладка	4	29, 34, 39, 45, 49, 54
АФНИ. 758491.065	Прокладка	3	66, 95
КБГ.01.02.034	Прокладка	2	29, 34, 39, 45, 49, 54
АКБ-3.11-22	Пружина	2	68
АКБ-3М2.11-36	Пружина	1	75
АКБ-3М2.15-1.1.4	Пружина	2	100
АКБ-3М2.15-1.11	Пружина	8	100
АКБ-3М2.15-1.12	Пружина	8	100
АКБ-3М2.4-65	Пружина	1	96
АКБ-3М2.У82	Пружина	2	68, 80
АКБ-4.11-16.9	Пружина	10	74
АКБ-4.11-2.4	Пружина	2	75
АКБ-4.11-2.5	Пружина	2	75
АКБ-4.11-68	Пружина	4	68
АКБ-4.12-248	Пружина	1	81
АКБ-4.15-5.01	Пружина	1	95
АКБ-4.30-180.02	Пружина	1	56
АКБ-4.30-20.31	Пружина	1	60
АКБ-4.30-220.04	Пружина	1	66
АКБ-4.30-30.05	Пружина	1	62
КБГ.01.02.107	Пружина	4	64
АКБ-4.15А	Пульт управления	1	10
АКБ-4.15А-03	Пульт управления	1	10
КБГ.01.02.110	Разбрызгиватель	1	30, 35, 40, 45, 50, 55

АКБ-4.0 КДС

Продолжение таблицы Ж.1

Обозначение	Наименование	Кол.	Страница
АКБ-3.У9	Распорка	4	68, 81
30НП.02.00.046А	Рамка	1	30, 35, 40, 45, 50, 55
АКБ-4.12	Редуктор ключа	1	21
АКБ-4.12-04	Редуктор ключа	1	21
АКБ-4.12-277	Ригель	2	79
АКБ-3.12-44-1	Ролик	14	79
АКБ-3.У12	Ролик	4	70, 71
АКБ-3М.У70	Ролик	4	70
АКБ-3М2.У106	Ролик	4	70
АКБ-4.12-192	Ролик	4	82
АКБ-3М2.2-30	Ролик в сборе	4	18
АКБ-4.12-200	Ролик опорный	4	79
АКБ-3М2.15-10-2	Рукав 18x27-1,6 ГОСТ 10362-76, L=8000±75 мм	6	102
АКБ-3М2.15-11-1	Рукав 25x35-1,6 ГОСТ 10362-76, L=9000±75 мм	3	102, 103
АКБ-3М2.15-2-1	Рукав 25x35-1,6 ГОСТ 10362-76, L=1200±50 мм	2	103
АКБ-4.1-20.01.04	Рукав 18x27-1,6 ГОСТ 10362-76, L=1300±10 мм	2	104
АКБ-4.1-30.04	Рукав 18x27-1,6 ГОСТ 10362-76, L=800±10 мм	1	105
АКБ-4.15-00.02	Рукав 25x35-1,6 ГОСТ 10362-76, L=850±50 мм	2	90, 95
АКБ-4.15-16.4	Рукав 18x27-1,6 ГОСТ 10362-76, L=116 мм	4	97
АКБ-4.30-00.24	Рукав 10x18,5-1,6 ГОСТ 10362-76, L=1450 мм	1	29, 34, 39, 44, 49, 54
АКБ-4.30-110.00.04	Рукав 18x27-1,6 ГОСТ 10362-76, L=680±10 мм	3	104, 105
АКБ-4.30-110.01.04	Рукав 18x27-1,6 ГОСТ 10362-76, L=800±10 мм	1	102
АКБ-4.30-160.02	Рукав 25x35-1,6 ГОСТ 10362-76, L=900±10 мм	1	103
	Рукав Г(IV)-10-38-53-У ГОСТ 18698-79, L=3000 мм	1	29, 34, 39, 44, 49, 54
	Рукав Г(IV)-10-38-53-У ГОСТ 18698-79, L=2000±50 мм	1	105
АКБ-3М2.15-1.1	Рукоятка	2	100
АКБ-3М.4-3	Ручка	2	100
АКБ-3М2.15-1.3.6	Ручка	2	100
АКБ-3М2.11-83	Рым-болт	4	29, 34, 39, 45, 49, 54
АКБ-4.30-190.00	Рычаг	1	29, 34, 39, 44
АКБ-4.30-190.04	Рычаг	1	56
АКБ-4.30-190.20	Рычаг с указателем	1	56
АКБ-4.30-40.33Ш	Сателлит	3	58
АКБ-4.30-30.01	Седло клапана	1	62
АКБ-4.30-180.30	Седло со штуцером	1	56
АКБ-4.12-283	Секция опоры левая	1	79
АКБ-4.12-282	Секция опоры правая	1	80
АКБ-4.12-280	Секция опоры средняя	4	80
АКБ-3.12-50	Скоба	2	80
АКБ-3М2.2-101	Скоба	1	12
АКБ-3М2.11-15	Стакан	4	68
АКБ-3М2.12-46	Стакан	14	70
АКБ-4.30-00.20	Стакан	1	30, 35, 40, 45, 50, 55
АКБ-4.12-247	Стакан внутренний	1	81
АКБ-4.12-246	Стакан наружный	1	81
30НП.02.00.061А	Стекло	1	30, 35, 40, 45, 50, 55
АКБ-3М.13-1	Стяжка	8	83
АКБ-3М.2-33	Стяжка	8	14
АКБ-4М.30-20.10	Стойка	1	60
АКБ-4М.30-20.10-05	Стойка	1	60
АКБ-3М2.У21	Сухарь	8	70
АКБ-4.30-140.01	Сухарь	2	61
АКБ-3М.12-139	Табличка	1	81
АКБ-4.12-224	Табличка	1	82
АКБ-3.11-21	Толкатель	2	68
АКБ-3М2.15-1.5	Толкатель	2	101
АКБ-4.15-5.06	Толкатель	1	95
АКБ-4.11-16	Тормоз	1	68
АКБ-3М2.2-104	Тройник	2	18

Продолжение таблицы Ж.1

Обозначение	Наименование	Кол.	Страница
АКБ-4.15-00.12	Тройник	1	95
АКБ-4.15-18	Тройник	2	97
АКБ-4.15-19	Тройник	2	97
АКБ-3.2-35	Труба	1	18
АКБ-3.2-36	Труба	1	18
АКБ-3.2-38	Труба	1	18
АКБ-3.2-39	Труба	1	18
АКБ-3М.16-4	Труба	1	86
АКБ-4.30-380.00	Трубка	1	55
	Трубка тормозная 2110 (комплект 8 шт.)	1	95
АКБ-3М.2-23	Тумба	1	12
АКБ-3М2.4-25	Угольник	1	105
АКБ-3М2.У32В	Угольник	8	18, 104
АКБ-4.1-40.00	Угольник	2	22
АКБ-4.30-190.02	Указатель	1	56
АКБ-4.30-190.02-01	Указатель	1	56
30НП.02.00.047А	Уплотнение	2	30, 35, 40, 45, 50, 55
АКБ-3М2.16-41	Уплотнение	1	86
	Уплотнение Е15М-030/5 ТУ 2290-001-48774662-2000 «Элконт»	1	66
	Упор	2	68, 80
АКБ-4.30-00.31	Упор	1	55
АКБ-4.30-40.01	Упор	1	57
АКБ-4.30-140.06	Упор	1	61
АКБ-4.30-240.00	Упор	1	49, 54
КБГ.01.02.106	Упор	8	64
АКБ-4.30-140.00	Упор передвижной	1	29, 34
АКБ-4.30-140.00-03	Упор передвижной	1	39, 44
АКБ-4.11-16.6	Упор перекидной	2	72
АКБ-4.30-320.00	Установка датчика	1	55
АКБ-4.15-16	Устройство быстрого выхлопа	2	90, 95
АКБ-4.11	Устройство трубозажимное верхнее	1	21
АКБ-3.11-2	Фиксатор	3	68
АКБ-4.30-00.11	Фиксатор	2	29, 34, 39, 44, 49, 54
АКБ-3М.12-22-1	Фильтр	2	29, 34, 39, 44, 49, 54
АКБ-4.11-30	Фланец	4	68
АКБ-4.12-130А	Фланец	1	80
АКБ-4.30-00.61М	Фланец	1	62
АКБ-4.11-19.1	Фланец верхний	1	73
АКБ-4.11-19	Фланец верхний с накладкой	1	72
АКБ-4.12-210	Фланец нижний	1	81
АКБ-4.11-18.1	Фланец нижний	1	73
АКБ-4.11-18	Фланец нижний с накладкой	1	72
АКБ-4.30-40.20	Фланец планетарного редуктора	1	57
АКБ-4.30-40.21	Фланец планетарного редуктора	1	57
АКБ-3М.У50	Хомут	3	29, 34, 39, 45, 49, 54, 105
	Хомут червячный 1”	2	29, 34, 39, 45, 49, 54
	Хомут червячный неперфорированный 1 1/4”	34	97, 102, 104, 105
	Хомут червячный неперфорированный 1 3/4”	14	90, 95, 102, 103
	Цепь сварная короткозвенная DIN 766 3 мм L=350 мм	1	12
АКБ-3.2-22-2	Цилиндр	2	14
АКБ-3М.13-19	Цилиндр	2	83
АКБ-4М.30-20.30	Цилиндр	1	60
АКБ-4М.30-20.50	Цилиндр	1	60
АКБ-3М2.13	Цилиндр зажима челюстей	2	22
АКБ-4.13	Цилиндр зажима челюстей Camozzi	2	22
АКБ-3.2-5	Цилиндр подвода ключа	2	12
АКБ-4.2-5	Цилиндр подвода ключа Camozzi	2	12
АКБ-4.16	Цилиндр совмещения	1	22
АКБ-3М2.2-42	Чека	1	12

Продолжение таблицы Ж.1

Обозначение	Наименование	Кол.	Страница
АКБ-4.11-14.1	Челюстедержатель	1	68
АКБ-3М.12-109	Челюстедержатель нижний	1	80
	Челюсть	4	68, 80
АКБ-3М2.У35	Челюсть102	4	70
АКБ-3М2.У37	Челюсть 105	4	70
АКБ-3М2.У41	Челюсть 108	4	70
АКБ-3М2.У101	Челюсть 114	4	70
АКБ-3М2.У34А	Челюсть 118	4	70
АКБ-3М2.У51А	Челюсть 120	4	70
АКБ-3М2.У129	Челюсть 121	4	70
АКБ-3М2.У50А	Челюсть 124	4	70
АКБ-3М2.У52А	Челюсть 127	4	70
АКБ-3М2.У49	Челюсть 133	4	70
АКБ-3М2.У48	Челюсть 140	4	70
АКБ-3М2.У25А	Челюсть 146	4	70
АКБ-3М2.У126	Челюсть 146	4	70
АКБ-3М2.У20	Челюсть 152	4	70
АКБ-3М2.У29	Челюсть 155	4	71
АКБ-3М2.У47	Челюсть 159	4	71
АКБ-3М2.У36	Челюсть 162	4	71
АКБ-3М2.У46	Челюсть 165	4	71
АКБ-3М2.У172	Челюсть 168	4	71
АКБ-3М2.У24	Челюсть 172	4	71
АКБ-3М2.У23	Челюсть 178	4	71
АКБ-3М2.У30	Челюсть 185	4	71
АКБ-3М2.У173	Челюсть 187	4	71
АКБ-3М2.У27	Челюсть 197	4	71
АКБ-3М2.У174	Челюсть 198	4	71
АКБ-3М2.У22	Челюсть 203	4	71
АКБ-3М2.У26	Челюсть 212	4	71
АКБ-3М2.У28	Челюсть 216	4	71
АКБ-3М2.У98	Челюсть 98	4	70
АКБ-3.12-76	Шайба	3	30, 35, 40, 45, 50, 55
АКБ-3.13-4	Шайба	2	83
АКБ-3.13-5	Шайба	2	83
АКБ-3.2-28	Шайба	2	14
АКБ-3.2-29	Шайба	2	14
АКБ-4.1-2-1	Шайба	3	21
АКБ-4.12-223	Шайба	1	81
АКБ-4.15-5.04	Шайба	1	95
	Шайба 5.65Г ГОСТ 6402-70	4	39, 44, 55
	Шайба 6,65Г ГОСТ 6402-70	33	56, 66, 68, 70, 71, 81, 100
	Шайба 6Т.65Г ГОСТ 6402-70	16	70, 71
	Шайба 8.65Г ГОСТ 6402-70	22	30, 35, 40, 45, 50, 55, 66, 96
	Шайба 10.65Г ГОСТ 6402-70	67	14, 18, 30, 35, 40, 45, 50, 55, 80, 95, 96
	Шайба 12.65Г ГОСТ 6402-70	99	12, 21, 30, 35, 40, 45, 50, 55, 57, 68, 72, 81, 82, 90, 94, 100
	Шайба 16.65Г ГОСТ 6402-70	32	18, 22, 68, 72, 81
	Шайба 20.65Г ГОСТ 6402-70	22	21, 81, 95
	Шайба 30 ГОСТ 11371-78	2	83
	Шайба А6 ГОСТ 11371-78	2	56
	Шайба А8 ГОСТ 6958-78	1	66
	Шайба А12 ГОСТ 11371-78	2	21
АКБ-3М.12-154	Шайба опорная	14	79
АКБ-4.30-180.03	Шайба регулировочная	5	56
АКБ-3М2.12-264	Шайба стопорная	4	80
АКБ-3.12-75	Шайба упорная	2	81
АКБ-3.12-80	Шайба упорная	2	80
	Шарик 25,4-40 ГОСТ 3722-81	1	75

Продолжение таблицы Ж.1

Обозначение	Наименование	Кол.	Страница
	Шарик 30-100 ГОСТ 3722-81	2	75
АКБ-3М2.15-1.6	Шарнир	2	101
АКБ-3М2.15-1.8	Шарнир в сборе	2	100
АКБ-4М.30-00.28	Шестерня Z 39	1	35, 45, 50, 55
АКБ-4.30-40.11	Шестерня неподвижная	1	58
АКБ-4.12-42	Шестерня разрезная	1	80
АКБ-4.30-190.03	Шкала	1	56
АКБ-3М2.15-10	Шланг	7	90, 95
АКБ-4.1-20.00	Шланг	2	22
АКБ-4.1-20.01	Шланг	2	22
АКБ-4.1-30	Шланг	1	22
АКБ-4.30-110.00	Шланг	1	29, 34, 39, 44
АКБ-4.30-160.00	Шланг	1	29, 34, 39, 44, 49
АКБ-4.30-370.00	Шланг	1	54
АКБ-3М2.15-12	Шланг входной	1	90, 95
АКБ-3М2.15-11	Шланг пневмодвигателя	2	90, 95
АКБ-4.15-11	Шланг пневмодвигателя	1	90, 95
АКБ-3М2.15-2	Шланг подводный	2	90, 95
АКБ-3М2.4-116	Шпиндель	1	96
	Шплинт 3,2х20 ГОСТ 397-79	1	56
	Шплинт 4х32 ГОСТ 397-79	1	81
	Шплинт 6,3х45 ГОСТ 397-79	9	10, 12, 22
	Шплинт 6,3х50 ГОСТ 397-79	4	14, 83
	Шплинт 6,3х63 ГОСТ 397-79	1	12
	Шпонка 22х14х80 ГОСТ 23360-78	2	80
АКБ-3.12-52	Штифт	4	81
АКБ-3.16-16	Штифт	2	86
АКБ-3М.12-125	Штифт	2	81
АКБ-4.11-17.5	Штифт	2	74
АКБ-4.11-18.2	Штифт	6	73
АКБ-4.11-19.2	Штифт	6	73
АКБ-4.11-19.2-01	Штифт	4	74
АКБ-4.15-5.05	Штифт	2	95
АКБ-4.30-00.09	Штифт	2	29, 34, 39, 44, 49, 54
АКБУ-Г.01.01.122	Штифт	2	29, 34, 39, 44, 49, 54
	Штифт 5 h11x14 ГОСТ 3128-70	8	100
	Штифт 5x10 ГОСТ 24296-93	2	56
	Штифт 5x40 ГОСТ 19119-80	2	101
	Штифт 6x16 ГОСТ 24296-93	4	58
	Штифт 6x30 ГОСТ 3128-70	3	21
	Штифт 6x60 ГОСТ 19119-80	2	100
	Штифт 8x60 ГОСТ 3128-70	2	14
	Штифт 10x20 ГОСТ 3128-70	6	80
	Штифт 10x30 ГОСТ 24296-93	4	68
	Штифт 10x60 ГОСТ 3128-70	1	80
	Штифт 16x55 ГОСТ 24296-93	1	22
	Штифт 2.16x70 ГОСТ 12207-79	2	68
	Штифт 2.16x80 ГОСТ 12207-79	2	72
	Штифт 2.20x40 ГОСТ 3128-70	4	81
АКБ-3.12-81	Штифт конический	2	80
	Штифт цилиндрический 8x60 ГОСТ 3128-70	2	83
АКБ-3.2-17	Шток	2	14
АКБ-3М.1-7В	Шток	1	22
АКБ-3М2.13-31	Шток	2	83
АКБ-3М2.15-1-10А	Шток	4	100
АКБ-3М2.15-1-18А	Шток	4	100
АКБ-4.30-180.20	Шток	1	56
АКБУ-Г.01.01.165	Шток	2	75
АКБ-3М2.16-12	Шток в сборе	1	86

АКБ-4.0 КДС

Продолжение таблицы Ж.1

Обозначение	Наименование	Кол.	Страница
АКБ-3.3-13	Штуцер	4	104
АКБ-3.3-65А	Штуцер	21	102, 104, 105
АКБ-3М.4-4	Штуцер	1	105
АКБ-3М2.15-1.5.2	Штуцер	2	100
АКБ-3М2.15-2.3	Штуцер	5	102, 103
АКБ-3М2.4-19А	Штуцер	2	100
АКБ-3М2.У33А	Штуцер	8	14, 83
АКБ-4.3-13	Штуцер	1	72
АКБ-4.15-16.1	Штуцер	4	97
АКБ-4.30-00.22	Штуцер	2	29, 34, 39, 44, 49, 54
АКБ-4.30-230.06	Штуцер	1	66
АКБ-4.30-30.03М	Штуцер	1	62
АКБ-4.15-7	Штуцер манометра	1	95

Лист регистрации изменений

Изм.	Номер страниц				Номер документа	Подпись	Дата	Срок внедрения изменения
	измененных	замененных	новых	аннулированных				

